
**ФЕДЕРАЛЬНОЕ АГЕНТСТВО
ПО ТЕХНИЧЕСКОМУ РЕГУЛИРОВАНИЮ И МЕТРОЛОГИИ**



**НАЦИОНАЛЬНЫЙ ГОСТ Р
СТАНДАРТ 56830 –
РОССИЙСКОЙ 2015
ФЕДЕРАЦИИ**

**Нефтяная и газовая промышленность
УСТАНОВКИ СКВАЖИННЫХ ЭЛЕКТРОПРИВОДНЫХ
ЛОПАСТНЫХ НАСОСОВ**

Общие технические требования

Издание официальное



**Москва
Стандартинформ
2016**

Предисловие

1 РАЗРАБОТАН рабочей группой, состоящей из членов Экспертного совета по механизированной добыче нефти при поддержке ООО «Нефтегазовая вертикаль», ЗАО «Электон», ООО «РЕАМ-РТИ», ООО ПК «Ремэлектропромнефть»

2 ВНЕСЕН Техническим комитетом по стандартизации ТК 23 «Нефтяная и газовая промышленность»

3 УТВЕРЖДЕН И ВВЕДЕН В ДЕЙСТВИЕ Приказом Федерального агентства по техническому регулированию и метрологии от 15.декабря 2015 г. № 2162-ст

4 ВВЕДЕН ВПЕРВЫЕ

Правила применения настоящего стандарта установлены в ГОСТ Р 1.0–2012 (раздел 8). Информация об изменениях к настоящему стандарту публикуется в ежегодном (по состоянию на 1 января текущего года) информационном указателе «Национальные стандарты», а официальный текст изменений и поправок – в ежемесячном информационном указателе «Национальные стандарты». В случае пересмотра (замены) или отмены настоящего стандарта соответствующее уведомление будет опубликовано в ближайшем выпуске ежемесячного информационного указателя «Национальные стандарты». Соответствующая информация, уведомление и тексты размещаются также в информационной системе общего пользования – на официальном сайте национального органа Российской Федерации по стандартизации в сети Интернет (gost.ru)

© Стандартиформ, 201

Настоящий стандарт не может быть полностью или частично воспроизведен, тиражирован и распространен в качестве официального издания без разрешения Федерального агентства по техническому регулированию и метрологии

Содержание

1	Область применения	
2	Нормативные ссылки	
3	Термины и определения	
4	Обозначения и сокращения	
5	Общие требования к установкам скважинных электроприводных лопастных насосов.....	
5.1	Условия эксплуатации	
5.2	Условные обозначения, конструкция, основные параметры и размеры	
5.3	Технические требования.....	
5.4	Требования безопасности.....	
5.5	Экологические требования.....	
5.6	Правила приемки.....	
5.7	Методы испытаний	
5.8	Гарантии изготовителя (комплектующих).....	
5.9	Транспортирование и хранение	
5.10	Указания по эксплуатации	
5.11	Оценка показателей надежности по эксплуатационным данным.....	
6	Общие требования к электроприводным лопастным насосам и предвключенным газостабилизирующим устройствам	
6.1	Условные обозначения, конструкция, основные параметры и размеры	
6.2	Технические требования.....	
6.3	Требования безопасности.....	
6.4	Экологические требования.....	
6.5	Правила приемки.....	
6.6	Методы испытаний	
6.7	Гарантии изготовителя	
6.8	Транспортирование и хранение	
7	Общие требования к погружным электродвигателям и гидрозащитам	

ГОСТ Р 56830 – 2015

7.1	Условные обозначения, конструкция, основные параметры и размеры.....
7.2	Технические требования.....
7.3	Требования безопасности.....
7.4	Экологические требования.....
7.5	Правила приемки.....
7.6	Методы испытаний
7.7	Гарантии изготовителя
7.8	Транспортирование и хранение
8	Общие требования к кабельным линиям и кабельным удлинителям.....
8.1	Условные обозначения, конструкция, основные параметры и размеры.....
8.2	Технические требования.....
8.3	Требования безопасности.....
8.4	Экологические требования.....
8.5	Правила приемки.....
8.6	Методы испытаний
8.7	Гарантии изготовителя
8.8	Транспортирование и хранение
9	Общие требования к станциям управления.....
9.1	Условные обозначения, конструкция, основные параметры и размеры.....
9.2	Технические требования.....
9.3	Требования безопасности.....
9.4	Экологические требования.....
9.5	Правила приемки.....
9.6	Методы испытаний
9.7	Гарантии изготовителя
9.8	Транспортирование и хранение
10	Общие требования к трансформаторам
10.1	Условные обозначения, конструкция, основные параметры и размеры.....
10.2	Технические требования

10.3	Требования безопасности.....	
10.4	Экологические требования.....	
10.5	Правила приемки.....	
10.6	Методы испытаний	
10.7	Гарантии изготовителя	
10.8	Транспортирование и хранение.....	
11	Общие требования к системам погружной телеметрии.....	
11.1	Условные обозначения, конструкция, основные параметры и размеры.....	
11.2	Технические требования	
11.3	Требования безопасности.....	
11.4	Экологические требования.....	
11.5	Правила приемки.....	
11.6	Методы испытаний	
11.7	Гарантии изготовителя	
11.8	Транспортирование и хранение	
12	Общие требования к оборудованию устья скважин.....	
12.1	Условные обозначения, конструкция, основные параметры и размеры.....	
12.2	Технические требования	
12.3	Требования безопасности.....	
12.4	Экологические требования.....	
12.5	Правила приемки.....	
12.6	Методы испытаний	
12.7	Гарантии изготовителя	
12.8	Транспортирование и хранение.....	
Приложение А (справочное) Влияние вязкости на оптимальную подачу центробежных и диагональных насосов.		
Приложение Б (справочное) Методика проведения контрольных испытаний ресурсных крепежных деталей на усталость.		

ГОСТ Р 56830 – 2015

Приложение В (справочное) Методика оценки показателей надежности установки электроприводного лопастного насоса по эксплуатационным данным	
Приложение Г (обязательное) Габаритные и присоединительные размеры лопастных насосов и предвключенных устройств	
Приложение Д (обязательное) Методика измерения вибрации элементов установки электроприводного лопастного насоса при приемо- сдаточных испытаниях	
Приложение Е (справочное) Методика проведения испытаний насоса на масле и пересчета характеристик насоса с масла на воду	
Приложение Ж (обязательное) Методика испытаний предвключенных устройств: газосепараторов, диспергаторов и газосепараторов- диспергаторов.....	
Приложение И (обязательное) Габаритные и присоединительные размеры электродвигателей	
Приложение К (обязательное) Габаритные и присоединительные размеры гидрозащит	
Приложение Л (справочное) Проверка правильности чередования фаз нижних выводных концов верхних и средних секций секционных электродвигателей	
Приложение М (обязательное) Присоединительные размеры кабельной муфты кабельного удлинителя.....	
Библиография	

Введение

Настоящий стандарт разработан пользователями и поставщиками установок скважинных электроприводных лопастных насосов для добычи нефти и предназначен для использования в нефтегазовой отрасли. Стандарт устанавливает характеристики, предъявляемые к установкам электроприводных лопастных насосов, узлам входящим в состав установки, условиям их эксплуатации, оценке надежности оборудования, информации в технических условиях на конкретные изделия, объему и методам испытаний элементов установки, а также к оборудованию устья скважины. В стандарте приведены правила к технической и экологической безопасности установок.

Настоящий стандарт устанавливает правила и характеристики к стыковочным размерам оборудования и их параметрам. Стандарт не ограничивает поставщика или пользователя в применении альтернативного оборудования и альтернативных технических решений.

НАЦИОНАЛЬНЫЙ СТАНДАРТ РОССИЙСКОЙ ФЕДЕРАЦИИ

Нефтяная и газовая промышленность
УСТАНОВКИ СКВАЖИННЫХ ЭЛЕКТРОПРИВОДНЫХ ЛОПАСТНЫХ
НАСОСОВ**Общие технические требования**

Petroleum and natural gas industries.
Electrical submersible pump units.
General technical requirements

Дата введения – 201 – –

1 Область применения

Настоящий стандарт устанавливает общие правила и характеристики установок электроприводных лопастных насосов, условиям их эксплуатации, оценке надежности, обозначению, определению эксплуатационных и функциональных характеристик, показателям энергетической эффективности, правилам приемки, хранения и перемещения систем, входящих в установку, указания по размещению установки в скважине, применяемому устьевому оборудованию. Данный стандарт распространяется на установки электроприводных скважинных лопастных насосов для добычи нефти, лопастные насосы, предвключенные газостабилизирующие устройства, электродвигатели, гидрозащиты, кабельные линии, кабельные удлинители, системы погружной телеметрии, станции управления, электрические трансформаторы для питания погружных электродвигателей и оборудование устья скважин.

В настоящем стандарте не представлены иные виды вспомогательных узлов, приспособлений и оборудования, предназначенные для работы установок электроприводных лопастных насосов.

Стандарт не устанавливает правил и характеристик к ремонту и ремонтному оборудованию, обеспечивающему восстановление работоспособности узлов установки электроприводного лопастного насоса и установки в целом.

Издание официальное

2 Нормативные ссылки

В настоящем стандарте использованы нормативные ссылки на следующие стандарты:

ГОСТ 9.032–74 Единая система защиты от коррозии и старения. Покрытия лакокрасочные. Группы, технические требования и обозначения

ГОСТ 9.302–88 Единая система защиты от коррозии и старения. Покрытия металлические и неметаллические неорганические. Методы контроля

ГОСТ 12.0.003–74 Система стандартов безопасности труда. Опасные и вредные производственные факторы. Классификация

ГОСТ 12.1.003–2014 Система стандартов безопасности труда. Шум. Общие требования безопасности

ГОСТ 12.1.004–91 Система стандартов безопасности труда. Пожарная безопасность. Общие требования

ГОСТ 12.2.007.0–75 Система стандартов безопасности труда. Изделия электротехнические. Общие требования безопасности.

ГОСТ 12.2.007.2–75 Система стандартов безопасности труда. Трансформаторы силовые и реакторы электрические. Требования безопасности

ГОСТ 12.2.007.11–75 Система стандартов безопасности труда. Преобразователи электроэнергии полупроводниковые. Требования безопасности

ГОСТ 12.2.007.14–75 Система стандартов безопасности труда. Кабели и кабельная арматура. Требования безопасности

ГОСТ 12.2.024–87 Система стандартов безопасности труда. Шум. Трансформаторы силовые масляные. Нормы и методы контроля

ГОСТ 12.3.009–76 Система стандартов безопасности труда. Работы погрузочно-разгрузочные. Общие требования безопасности

ГОСТ 12.3.019–80 Система стандартов безопасности труда. Испытания и измерения электрические. Общие требования безопасности

ГОСТ 15.309–98 Системы разработки и постановки продукции на производство. Испытания и приемка выпускаемой продукции. Основные положения

ГОСТ 20.39.312–85 Комплексная система общих технических требований. Изделия электротехнические. Требования по надежности

ГОСТ 20.57.406–81 Комплексная система контроля качества. Изделия электронной техники, квантовой электроники и электротехнические. Методы испытаний

ГОСТ 25.502–79 Расчеты и испытания на прочность в машиностроении. Методы механических испытаний металлов. Методы испытаний на усталость

ГОСТ 27.002–89 Надежность в технике. Основные понятия. Термины и определения

ГОСТ 27.301–95 Надежность в технике. Расчет надежности. Основные положения

ГОСТ 162–90 Штангенглубиномеры. Технические условия

ГОСТ 632–80 Трубы обсадные и муфты к ним. Технические условия

ГОСТ 633–80 Трубы насосно-компрессорные и муфты к ним. Технические условия

ГОСТ 1139–80 Основные нормы взаимозаменяемости. Соединения шлицевые прямобочные. Размеры и допуски

ГОСТ 1516.1–76 Электрооборудование переменного тока на напряжения от 3 до 500 кВ. Требования к электрической прочности изоляции

ГОСТ 2479–79 Машины электрические вращающиеся. Условные обозначения конструктивных исполнений по способу монтажа

ГОСТ ISO 2954–2014 Вибрация. Контроль состояния машин по результатам измерений вибрации на невращающихся частях. Требования к средствам измерений

ГОСТ 3484.1–88 Трансформаторы силовые. Методы электромагнитных испытаний

ГОСТ 3484.2–88 Трансформаторы силовые. Испытания на нагрев

ГОСТ 3484.3–88 Трансформаторы силовые. Методы измерений диэлектрических параметров изоляции

ГОСТ Р 56830 – 2015

ГОСТ 3484.4–88 Трансформаторы силовые. Испытания баков на механическую прочность

ГОСТ 3484.5–88 Трансформаторы силовые. Испытания баков на герметичность

ГОСТ 5151–79 Барабаны деревянные для электрических кабелей и проводов. Технические условия

ГОСТ 6033–80 Основные нормы взаимозаменяемости. Соединения шлицевые эвольвентные с углом профиля 30°. Размеры, допуски и измеряемые величины

ГОСТ 6134–2007 (ИСО 9906:1999) Насосы динамические. Методы испытаний

ГОСТ 6581–75 Материалы электроизоляционные жидкие. Методы электрических испытаний

ГОСТ 6827–76 (МЭК 59 (1938)) Электрооборудование и приемники электрической энергии. Ряд номинальных токов

ГОСТ 7217–87 Машины электрические вращающиеся. Двигатели асинхронные. Методы испытаний

ГОСТ 10354–82 Пленка полиэтиленовая. Технические условия

ГОСТ 11828–86 Машины электрические вращающиеся. Общие методы испытаний

ГОСТ 11677–85 Трансформаторы силовые. Общие технические условия

ГОСТ 12821–80 Фланцы стальные приварные встык на P_u от 0,1 до 20 МПа (от 1 до 200 кгс/см²). Конструкция и размеры

ГОСТ 13846–89 Арматура фонтанная и нагнетательная. Типовые схемы, основные параметры и технические требования к конструкции

ГОСТ 14192–96 Маркировка грузов

ГОСТ 14254–96 (МЭК 60529:89) Степени защиты, обеспечиваемые оболочками (код IP)

ГОСТ 15150–69 Машины, приборы и другие технические изделия. Исполнения для различных климатических районов. Категории, условия

эксплуатации, хранения и транспортирования в части воздействия климатических факторов внешней среды

ГОСТ 15171–78 Присадка АКОР-1. Технические условия

ГОСТ 16110–82 Трансформаторы силовые. Термины и определения

ГОСТ 16350–80 Климат СССР. Районирование и статистические параметры климатических факторов для технических целей

ГОСТ 16962.1–89 Изделия электротехнические. Методы испытаний на устойчивость к климатическим внешним воздействующим факторам

ГОСТ 16962.2–90 Изделия электротехнические. Методы испытаний на стойкость к механическим внешним воздействующим факторам

ГОСТ 17398–72 Насосы. Термины и определения

ГОСТ 17516.1–90 Изделия электротехнические. Общие требования в части стойкости к механическим внешним воздействующим факторам

ГОСТ 18321–73 Статистический контроль качества. Методы случайного отбора выборок штучной продукции

ГОСТ 18620–86 Изделия электротехнические. Маркировка

ГОСТ 18690–82 Кабели, провода, шнуры и кабельная арматура. Маркировка, упаковка, транспортирование и хранение

ГОСТ 20243–74 Трансформаторы силовые. Методы испытаний на стойкость при коротком замыкании

ГОСТ 20799–88 Масла индустриальные. Технические условия

ГОСТ 21023–75 Трансформаторы силовые. Методы измерений характеристик частичных разрядов при испытаниях напряжением промышленной частоты

ГОСТ 21130–75 Изделия электротехнические. Зажимы заземляющие и знаки заземления. Конструкция и размеры

ГОСТ 21878–76 Случайные процессы и динамические системы. Термины и определения

ГОСТ 22483–2012 (МЭК 60228:2004) Жилы токопроводящие для кабелей, проводов и шнуров

ГОСТ Р 56830 – 2015

ГОСТ 22756–77 (МЭК 722–86) Трансформаторы (силовые и напряжения) и реакторы. Методы испытаний электрической прочности изоляции

ГОСТ 23170–78 Упаковка для изделий машиностроения. Общие требования

ГОСТ 23207–78 Сопротивление усталости. Основные термины, определения и обозначения

ГОСТ 23216–78 Изделия электротехнические. Хранение, транспортирование, временная противокоррозионная защита, упаковка. Общие требования и методы испытаний

ГОСТ 24607–88 Преобразователи частоты полупроводниковые. Общие технические требования

ГОСТ 24683–81 Изделия электротехнические. Методы контроля стойкости к воздействию специальных сред

ГОСТ 26118–84 Преобразователи электроэнергии полупроводниковые мощностью 5 кВ·А и выше. Маркировка, упаковка, транспортирование и хранение

ГОСТ 26567–85 Преобразователи электроэнергии полупроводниковые. Методы электрических испытаний

ГОСТ 27471–87 Машины электрические вращающиеся. Термины и определения

ГОСТ 28759.1–90 Фланцы сосудов и аппаратов. Типы и параметры

ГОСТ 28919–91 Фланцевые соединения устьевого оборудования. Типы, основные параметры и размеры

ГОСТ 28996–91 Оборудование нефтепромысловое устьевое. Термины и определения

ГОСТ 30296–95 Аппаратура общего назначения для определения основных параметров вибрационных процессов. Общие технические требования

ГОСТ 30804.6.2–2013 Совместимость технических средств электромагнитная. Устойчивость к электромагнитным помехам технических средств, применяемых в промышленных зонах. Требования и методы испытаний

ГОСТ 30804.6.4–2013 Совместимость технических средств электромагнитная. Электромагнитные помехи от технических средств, применяемых в промышленных зонах. Нормы и методы испытаний

ГОСТ 32144-2013 Электрическая энергия. Совместимость технических средств электромагнитная. Нормы качества электрической энергии в системах электроснабжения общего назначения

ГОСТ IEC 60034-2A-2012 Машины электрические вращающиеся. Часть 2. Методы определения потерь и коэффициента полезного действия вращающихся электрических машин при испытаниях (исключая машины для тяговых транспортных средств). Измерение потерь калориметрическим методом

ГОСТ IEC 60034-5–2011 Машины электрические вращающиеся. Часть 5. Классификация степеней защиты, обеспечиваемых оболочками вращающихся электрических машин

ГОСТ Р 8.568–97 Государственная система обеспечения единства измерений. Аттестация испытательного оборудования. Общие положения

ГОСТ Р 50779.22–2005 (ИСО 2602:1980) Статистические методы. Статистическое представление данных. Точечная оценка и доверительный интервал для среднего

ГОСТ Р 51320–99 Совместимость технических средств электромагнитная. Радиопомехи промышленные. Методы испытаний технических средств - источников промышленных радиопомех

ГОСТ Р 51321.1–2007 (МЭК 60439-1:2004) Устройства комплектные низковольтные распределения и управления. Часть 1. Устройства, испытанные полностью или частично. Общие технические требования и методы испытаний

ГОСТ Р 51365–2009 (ИСО 10423:2003) Нефтяная и газовая промышленность. Оборудование для бурения и добычи. Оборудование устья скважины и фонтанное устьевое оборудование. Общие технические требования

ГОСТ Р 51402–99 (ИСО 3746-95) Шум машин. Определение уровней звуковой мощности источников шума по звуковому давлению. Ориентировочный

ГОСТ Р 56830 – 2015

метод с использованием измерительной поверхности над звукоотражающей плоскостью

ГОСТ Р 51777–2001 Кабели для установок погружных электронасосов. Общие технические условия

ГОСТ Р 51906–2002 Соединения резьбовые обсадных и насосно-компрессорных и трубопроводных труб и резьбовые калибры для них. Общие технические условия

ГОСТ Р 52719–2007 Трансформаторы силовые. Общие технические условия

ГОСТ Р 52776–2007 (МЭК 60034-1-2004) Машины электрические вращающиеся. Номинальные данные и характеристики.

ГОСТ Р 52931–2008 Приборы контроля и регулирования технологических процессов. Общие технические условия

ГОСТ Р 53228–2008 Весы неавтоматического действия. Часть 1. Метрологические и технические требования. Испытания.

ГОСТ Р 53365–2009 Трубы обсадные и насосно-компрессорные и муфты к ним. Основные параметры и контроль резьбовых соединений. Общие технические требования

ГОСТ Р 53366–2009 (ИСО 11960:2004) Стальные трубы, применяемые в качестве обсадных или насосно-компрессорных труб для скважин в нефтяной и газовой промышленности. Общие технические условия

ГОСТ Р 56624–2015 Энергетическая эффективность. Погружные лопастные насосы и электродвигатели для добычи нефти. Классы энергоэффективности

Примечание – При пользовании настоящим стандартом целесообразно проверить действие ссылочных стандартов и классификаторов в информационной системе общего пользования - на официальном сайте национального органа Российской Федерации по стандартизации в сети Интернет или по ежегодному информационному указателю «Национальные стандарты», который опубликован по состоянию на 1 января текущего года, и по выпускам ежемесячного информационного указателя «Национальные стандарты» за текущий год. Если заменен ссылочный документ, на который дана недатированная ссылка, то рекомендуется использовать действующую версию этого документа с учетом всех внесенных в данную версию изменений. Если заменен ссылочный документ, на который дана датированная ссылка, то рекомендуется использовать версию этого документа с указанным выше годом утверждения (принятия). Если после утверждения настоящего стандарта в ссылочный документ, на

который дана датированная ссылка, внесено изменение, затрагивающее положение, на которое дана ссылка, то это положение рекомендуется применять без учета данного изменения. Если ссылочный документ отменен без замены, то положение, в котором дана ссылка на него, рекомендуется применять в части, не затрагивающей эту ссылку.

3 Термины и определения

В настоящем стандарте применены термины по ГОСТ 27471, ГОСТ 17398, ГОСТ 27.002, ГОСТ 28996 и ГОСТ Р 51365, а также следующие термины с соответствующими определениями:

3.1 **броня:** Внешнее покрытие силового кабеля, защищающее от механического повреждения.

3.2 **буферное давление:** Давление на устье скважины внутри насосно-компрессорных труб.

3.3 **визуальный контроль:** Контроль деталей и оборудования на видимые дефекты и отклонения от конструкторской документации.

3.4 **газовый сепаратор:** Узел или совокупность узлов, обеспечивающих отделение и отвод в затрубное пространство части свободного газа от пластового флюида, поступающего на прием (в полость) скважинного электроприводного лопастного насоса.

3.5 **гидравлическая защита:** Устройство, передающее вращающий момент от вала электродвигателя к валу насоса, служащее для защиты приводного электродвигателя от попадания в него пластового флюида с помощью специальных уплотнительных элементов и гидравлического затвора, обеспечивающее компенсацию изменения объема масла в приводном электродвигателе при температурных изменениях его объема и/или утечек и воспринимающее осевую силу от вала насоса.

3.6 **главная цепь станции управления:** Все токоведущие части станции управления, включенные в цепь, предназначенную для передачи электрической энергии.

3.7 **деталь:** Отдельные части, используемые в сборке узлов оборудования, например корпус, крышка, шпилька, шиббер и т. д.

3.8 диспергатор: Узел или совокупность узлов, обеспечивающих измельчение крупных пузырей свободного газа и их равномерное распределение в пластовом флюиде, поступающем в полость скважинного электроприводного лопастного насоса.

3.9 дроссель: Оборудование, используемое для ограничения и регулирования потока жидкости и газа под давлением.

3.10 затрубное давление: Давление на устье скважины, в кольцевом пространстве между колонной насосно-компрессорных труб и эксплуатационной обсадной колонной.

3.11 интеллектуальная система управления: Система управления УЭЛН, обеспечивающая заданный оператором режим работы УЭЛН без его участия в автономном режиме, используя для этого алгоритмы, позволяющие на основе активной оценки информации, полученной от системы датчиков о состоянии системы, объекта управления (УЭЛН) и окружающей среды, разрабатывать цели для достижения заданного режима работы, сопоставлять различные варианты достижения цели, прогнозировать их результат, принимать решения к действию путём управления исполнительными устройствами (системами частотного преобразователя), оценивать результаты действия объекта управления, сопоставляя их с прогнозируемыми, в зависимости от оценки результата действия производить коррекцию управления, при невозможности достижения цели корректировать цель и организовывать её достижение.

3.12 кабельная линия: Устройство, состоящее из нескольких отрезков кабеля и кабельного удлинителя, предназначенное для передачи электроэнергии от трансформатора на клеммы погружного электродвигателя.

3.13 кабельная муфта: Часть кабельного удлинителя, обеспечивающая герметичное механическое и гальваническое соединение кабельной линии с электродвигателем.

3.14 кабельный удлинитель: Устройство, обеспечивающее герметичное соединение кабельной линии с погружным электродвигателем и являющееся частью кабельной линии.

3.15 капиллярный трубопровод: Независимая последовательность труб, обычно используемая для гидравлического контроля предохранительных клапанов и скользящих муфт или для закачки химреагентов в скважину, находящуюся под давлением.

3.16 колонна гибких (непрерывных труб) – колтюбинг: Длинномерные трубы, не имеющие резьбовых соединений на всем протяжении и транспортируемые к скважине (от скважины) намотанными на специальный барабан.

3.17 колонна насосно-компрессорных труб: Составная или непрерывная труба, соединяющая нагнетательный патрубок установки скважинных электроприводных лопастных насосов и устьевое оборудование.

3.18 компрессионная конструкция насоса: Конструкция лопастного насоса, в котором рабочие колеса ступеней фиксируются на валу в осевом направлении, при этом, вся осевая сила насоса передается на осевой подшипник гидрозащиты.

3.19 лопастной насос: Насос, в котором происходит преобразование механической энергии привода в гидравлическую энергию жидкости на основе силового взаимодействия лопастной системы и перекачиваемой жидкости.

3.20 мультифазный насос: Насос, состоящий из ступеней специальных конструкций, способных работать при повышенном газосодержании, обеспечивающий диспергирование, сжатие, растворение газа в нефти, поступающей в полость скважинного электроприводного лопастного насоса.

3.21 наземная часть установки электроприводного лопастного насоса: Совокупность оборудования для подъема пластовой жидкости из скважин, состоящая из оборудования устья скважины, станции управления, наземной части системы телеметрии (при её наличии) и повышающего трансформатора.

3.22 направляющий аппарат: Элемент ступени насосной, служащий для отбора потока жидкости от рабочего колеса, превращения кинетической энергии потока жидкости в потенциальную, подвода потока жидкости к следующему рабочему колесу.

3.23 номинальная подача: Подача, установленная изготовителем, при которой регламентируются все показатели насоса.

3.24 номинальное значение: Значение, при котором обеспечиваются заданные изготовителем технические показатели оборудования.

3.25 обратный клапан установки электроприводного лопастного насоса: Узел или совокупность узлов, обеспечивающих удержание пластовой жидкости в полости колонны насосно-компрессорных труб при отключении установки скважинного электроприводного лопастного насоса.

3.26 обсадные трубы: Трубы, используемые в конструкции скважины в качестве основной крепи пробуренного ствола.

3.27 оптимальный режим: Режим работы насоса при подаче, соответствующей максимальному значению КПД.

3.28 пакетная конструкция насоса: Конструкция лопастного насоса, состоящего из нескольких сборок ступеней, в которых рабочие колеса фиксируются между собой в осевом направлении и в сборе могут перемещаться вдоль оси вала между двумя осевыми подшипниками.

3.29 плавающая ступень: Ступень лопастного насоса, в которой рабочее колесо не фиксируется в осевом направлении и может свободно перемещаться по оси в промежутке, ограниченном двумя осевыми подшипниками.

3.30 подшипник осевой: Узел конструкции, обеспечивающий восприятие осевых нагрузок, возникающих при работе установки электроприводного лопастного насоса.

3.31 подшипник радиальный: Узел конструкции, обеспечивающий восприятие радиальных нагрузок, возникающих при работе установки электроприводного лопастного насоса.

3.32 погружная часть установки электроприводного лопастного насоса: Совокупность оборудования для подъема пластовой жидкости из скважин, состоящая из приводного электродвигателя, лопастного насоса, спускного клапана, обратного клапана, погружной части телеметрии, гидравлической защиты, предвключенного устройства, кабельной линии.

3.33 погружной электродвигатель: Герметичный маслозаполненный электродвигатель, входящий в состав установки электроприводного лопастного насоса и служащий приводом скважинного лопастного насоса.

3.34 подшипник радиально-упорный: Подшипник, способный воспринимать радиальные и осевые нагрузки.

3.35 предвключенное газостабилизирующее устройство: Устройство, установленное перед насосом и обеспечивающее условия стабильной работы насоса в газожидкостной среде.

3.36 рабочее колесо: Элемент ступени насосной, служащий для превращения механической энергии, получаемой от приводного электродвигателя, в энергию потока жидкости.

3.37 рабочий диапазон: Часть характеристики, в пределах которой рекомендуется эксплуатировать оборудование.

3.38 режим всплытия рабочего колеса: Режим работы насоса с плавающими ступенями, при котором рабочее колесо отходит от своего нижнего (рабочего) положения из-за изменения знака осевой силы, действующей на колесо.

3.39 режим закрытой задвижки: Режим работы насоса при подаче, равной нулю.

3.40 режим максимальной подачи: Режим работы насоса при напоре, близком к нулю.

3.41 режим работы лопастного насоса: Совокупность рабочих показателей насоса, соответствующих определенной подаче насоса.

3.42 ресурсные крепежные изделия: Изделия, с высокими усталостными характеристиками, предназначенные для крепления фланцевых соединений.

3.43 система погружной телеметрии: Комплекс электронных устройств, предназначенных для контроля, регистрации и передачи в контроллер станции управления или другим внешним устройствам текущих скважинных параметров, а также параметров работы установки электроприводного лопастного насоса.

3.44 спускной клапан установки электроприводного лопастного насоса: Узел или совокупность узлов, обеспечивающих слив пластовой жидкости из полости колонны насосно-компрессорных труб перед подъемом установки из скважины.

3.45 сросток кабеля: Узел кабельной линии, обеспечивающий герметичное механическое и гальваническое соединение отдельных отрезков кабеля.

3.46 станция управления: Устройство низковольтное комплектное, предназначенное для управления и защиты установки электроприводного лопастного насоса.

3.47 ступень насоса: Основной элемент скважинного лопастного насоса, совокупность деталей, состоящая из рабочего колеса, направляющего аппарата, подшипниковых, защитных и присоединительных элементов и служащая для создания давления и перемещения жидкости.

3.48 установка электроприводного лопастного насоса для добычи нефти: совокупность оборудования для подъема пластовой жидкости из скважин, состоящая из приводного электродвигателя, лопастного насоса, телеметрии, гидравлической защиты, предвключенного устройства, кабельной линии, оборудования устья скважины, станции управления и повышающего трансформатора.

3.49 устройство плавного пуска: Электронное электротехническое устройство, обеспечивающее плавное повышение напряжения на статоре электродвигателя с целью уменьшения электрических и механических нагрузок при его пуске без регулирования скорости его вращения.

3.50 фонтанная арматура: Блок, включающий фонтанную елку и трубную головку в комплекте с задвижками, фитингами и дросселями, устанавливаемый на верхний фланец колонной головки и предназначенный для контроля и управления работой скважины.

3.51 частотное регулирование: Регулирование частоты вращения асинхронного электродвигателя путём изменения частоты напряжения на его статорной обмотке.

3.52 электрический пенетратор: Электрический соединитель, функцией которого является перемещение или уплотнение силового кабеля и/или монтажного провода через герметизирующий барьер.

4 Обозначения и сокращения

В настоящем стандарте применены следующие обозначения и сокращения:

АПВ – автоматическое повторное включение;

ВН – сторона высокого напряжения;

ЗИП – запасные части, инструменты и принадлежности;

КЛ – кабельная линия;

КМ – кабельная муфта КУ;

КО – основная длина кабеля в КЛ;

КПД – коэффициент полезного действия;

КУ – кабельный удлинитель;

МФН – мультифазный насос;

НКТ – насосно-компрессорные трубы;

НН – сторона низкого напряжения;

ПБВ – переключатель без возбуждения;

ПВЭД – погружной вентильный электродвигатель;

ПЗУ – постоянное запоминающее устройство;

ПК – персональный компьютер;

ПЭД – погружной асинхронный электродвигатель;

СПТ – система погружной телеметрии;

СПТБВ – блок высоковольтный;

СПТН – блок наземный;

СПТП – блок погружной;

СУ – станция управления;

СУ АВ – станция управления универсальная для работы с асинхронными и вентильными погружными электродвигателями;

СУ АВ ИС – станция управления универсальная для работы с асинхронными и вентильными погружными электродвигателями с интеллектуальной системой управления;

СУ ВД – станция управления вентильным электродвигателем;

СУ ВД ИС – станция управления вентильными электродвигателями с интеллектуальной системой управления;

СУ ИС – станция управления с интеллектуальной системой управления;

СУ МП – станция управления с плавным пуском электродвигателя;

СУ ПП – станция управления с прямым пуском электродвигателя;

СУ ЧР – станция управления с частотным регулированием асинхронного электродвигателя;

СУ ЧР ИС – станция управления с частотным регулированием с интеллектуальной системой управления;

ТМПН – трансформатор трехфазный масляный для погружных насосов (негерметичный, с маслорасширителем);

ТМПНГ – трансформатор трехфазный масляный для погружных насосов (герметичный);

УО – устьевое оборудование;

УЭЛН – установка электроприводного лопастного насоса;

ЭД – электродвигатель;

ЭЛН – электроприводной лопастной насос.

5 Общие требования к установкам скважинных электроприводных лопастных насосов

5.1 Условия эксплуатации

5.1.1 Установки электроприводных лопастных насосов предназначены для добычи пластовой жидкости (смесь нефти, попутной воды, минеральных примесей и нефтяного газа) из нефтяных скважин.

Примечание – По согласованию с изготовителем установки могут быть использованы для добычи воды из водозаборных скважин.

5.1.2 Погружная часть УЭЛН эксплуатируется в условиях среды пластовой жидкости (в скважинных условиях). Скважинным условиям присвоены условные обозначения в соответствии с таблицами 1 и 2. Их совокупность для конкретной установки является кодом скважинных условий.

5.1.3 Диапазоны изменений характеристик скважинных условий следующие:

- плотность жидкости: от 700 до 1400 кг/м³;
- вязкость жидкости при откачке центробежными и диагональными насосами приведена в приложении А;
- водородный показатель попутной воды рН: от 5 до 8,5;
- максимальное содержание попутной воды: 100 %.

5.1.4 Условия эксплуатации наземной части УЭЛН приведены в разделах 9, 10 и 12.

Т а б л и ц а 1 – Структура кода скважинных условий

Порядковый номер элемента кода	1	2	3	4	5	6	7
Элемент кода	Код:	МХ	АХ	СХ	ГХ	КХ	ТХ

Т а б л и ц а 2 – Расшифровка элементов кода скважинных условий

Порядковый номер элемента кода	Расшифровка элементов кода – условных обозначений показателей скважинных условий
1	Код:
2	Диапазон изменения числа взвешенных твердых частиц (КВЧ), мг/л: М1: $0 \leq \text{КВЧ} \leq 200$; М2: $200 < \text{КВЧ} \leq 500$; М3: $500 < \text{КВЧ} \leq 1000$
3	Диапазон изменения концентрации абразивных частиц с твердостью 6 и более баллов по шкале Мооса во взвешенных твердых частицах, мг/л: А1 = 0; $0 < \text{А2} \leq 20$; $20 < \text{А3} \leq 70$; $70 < \text{А4} \leq 100$
4	Солеотложение, подразделяется на 2 группы: С1 – ранее отсутствовали отказы установок по причине солеотложений; С2 – ранее были зафиксированы отказы установок по причине солеотложений
5	Диапазон изменения содержания газа на входе в насос по объему: $0 \leq \Gamma 1 \leq 10 \%$; $10 < \Gamma 2 \leq 25 \%$; $25 < \Gamma 3 \leq 35 \%$; $35 < \Gamma 4 \leq 55 \%$; $55 < \Gamma 5 \leq 75 \%$
6	Степень агрессивного воздействия среды в зависимости от коррозионного проникновения в миллиметрах в год, в соответствии с [1] подразделяется на 3 группы: К1 < 0,1 – слабоагрессивная; $0,1 \leq \text{К2} < 0,5$ – среднеагрессивная; К3 $\geq 0,5$ – сильноагрессивная

Окончание таблицы 2

Порядковый номер элемента кода	Расшифровка элементов кода – условных обозначений показателей скважинных условий
7	Диапазон изменения температуры пластовой жидкости в месте подвески УЭЛН, °С: $T1 \leq 90$; $T2 \leq 130$; $T3 \leq 150$; $T4 \leq 180$
П р и м е ч а н и е – Элементы 2, 3, 5 определяют по специальным методикам.	

Пример – Условное обозначение кода скважинных условий, которые характеризуются следующими показателями:

- КВЧ – от 250 до 300 мг/л;
- концентрация абразивных частиц с твердостью 6 и более баллов по шкале Мооса – от 5 до 10 мг/л;
- слабоагрессивная коррозионная среда;
- содержание газа по объему на входе в насос по расчетам составляет от 25 % до 30 %;
- отказы установок по причине коррозии ранее не наблюдались;
- температура пластовой жидкости в месте подвески установки 107 °С.

Код скважинных условий M2 A2 C1 G3 K1 T2.

5.1.5 Код скважинных условий присваивается УЭЛН и её погружным компонентам в соответствии с её конструкцией и заданной надежностью.

5.1.6 Исполнение всех погружных компонентов в пределах одной установки должно иметь одинаковый код скважинных условий. Допускается в обоснованных случаях комплектование установки компонентами, имеющими различный код скважинных условий. При этом код скважинных условий УЭЛН должен присваиваться, исходя из минимальной группы параметров скважинных условий, входящих в её состав погружных компонентов.

5.1.7 Конструктивное исполнение УЭЛН и её компонентов должно соответствовать скважинным условиям и обеспечивать безотказную эксплуатацию оборудования в пределах гарантийного срока.

5.2 Условные обозначения, конструкция, основные параметры и размеры

5.2.1 Условные обозначения установок должны давать общее представление о её погружной части и включать в себя следующие обязательные элементы (таблицы 3, 4).

Т а б л и ц а 3 – Структура условного обозначения установок электроприводных лопастных насосов

Порядковый номер элемента обозначения	1	2	3	4	5	6	7	8	9
Элемент обозначения	XXX	УЭЛН	XX	XXXX	-	XXXX	-	X.X	XX
	Код: МХ АХ СХ ГХ КХ ТХ								

Т а б л и ц а 4 – Расшифровка элементов обозначения установок электроприводных лопастных насосов

Порядковый номер элемента обозначения	Расшифровка элемента обозначения
1	Диаметр окружности, описывающей максимальное поперечное сечение погружной части установки*, мм
2	У – установка; Э – с приводом от погружного электродвигателя; ЛН – лопастной насос
3	Наименование конструкции насоса: Ц – центробежный; ЦВ – центробежно-вихревой; ЦР – центробежно-радиальный (с радиальными направляющими аппаратами) ; ЦО – центробежно-осевой; ДГ – диагональный; РВ – роторно-вихревой
4	Номинальная подача насоса на воде плотностью 1000 кг/м ³ при номинальной частоте вращения, м ³ /сут

Окончание таблицы 4

Порядковый номер элемента обозначения	Расшифровка элемента обозначения
5	Дефис
6	Напор насоса в метрах водяного столба плотностью 1000 кг/м ³ при номинальной подаче
7	Дефис
8	Номинальная частота вращения установки, уменьшенная в 1000 раз, об/мин; если номинальная частота вращения 2910 об/мин, то ее не указывают
9	Условный индекс предприятия - изготовителя (комплектовщика) погружной части установки согласно техническим условиям
Код	Код зашифрованных показателей скважинных условий, для работы в которых предназначена установка
<p>* Определяют по формуле</p> $D_a = \frac{H^2 + \left(\frac{b}{2}\right)^2}{H} + e,$ <p>где H – максимальное поперечное сечение установки, определяемое по формуле</p> $H = \frac{D_{\text{пэд}}}{2} + \frac{D_{\text{н}}}{2} + h_{\text{к}};$ <p>$D_{\text{пэд}}$ – диаметр электродвигателя; $D_{\text{н}}$ – диаметр насоса; $h_{\text{к}}$ – толщина плоского кабеля удлинителя, в расчете принимается за высоту установленных на насос ребер для защиты кабеля (рисунок 1); b – ширина плоского кабеля; e – толщина защитного устройства плоского кабеля</p>	

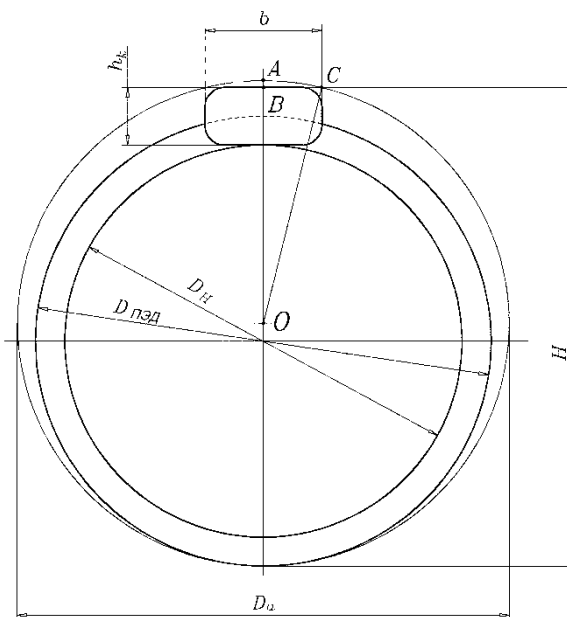


Рисунок 1 – Сечение погружной части УЭЛН, без защитного устройства плоского кабеля

Условные обозначения могут быть дополнены в соответствии с техническими условиями изготовителя.

Примеры – Условные обозначения:

1) 120УЭЛНЦ80-2500-Х

Код: М3 А2 С1 Г3 К2 Т2.

Установка погружного лопастного центробежного насоса с приводом от погружного электродвигателя с максимальным диаметром описывающей окружности 120 мм, с подачей насоса 80 м³/сут (на воде плотностью 1000 кг/м³), с напором 2500 м вод. ст. при номинальной частоте вращения 2910 об/мин, изготовитель (комплектовщик установки) – предприятие Х, предназначенная для работы в скважинных условиях с КВЧ до 1000 мг/л, концентрацией агрессивных частиц с твердостью более 6 баллов до 20 мг/л, в скважинах без солеотложения, с газосодержанием на приеме насоса до 35 %, в среднеагрессивной среде температурой не более 130 °С.

2) 94УЭЛНЦВ80-2500-6.0Х

Код: М3 А2 С1 Г4 К2 Т3.

Установка погружного лопастного центробежно-вихревого насоса с приводом от погружного электродвигателя с максимальным диаметром описывающей окружности 94 мм, с подачей насоса 80 м³/сут (на воде плотностью 1000 кг/м³), с напором 2500 м вод. ст. при номинальной частоте вращения 6000 об/мин, изготовитель (комплектовщик установки) – предприятие Х, предназначенная для работы в скважинных условиях с КВЧ до 1000 мг/л, концентрацией агрессивных частиц с твердостью более 6 баллов до 20 мг/л, в скважинах без солеотложения, с газосодержанием на приеме насоса до 55 %, в среднеагрессивной среде температурой не более 150 °С.

5.2.2 Конструкция установок должна обеспечивать их размещение и эксплуатацию в условиях, приведенных в 5.1.

5.2.3 Параметры подачи и напора установок соответствуют параметрам входящих в их состав насосов.

5.2.4 Напряжение питания установок соответствует напряжению питания входящих в их состав двигателей.

5.2.5 Диаметр окружности, описывающей максимальное поперечное сечение погружной части установок (в зоне защитных ребер насоса), должен соответствовать ряду: 55, 85, 90, 95, 110, 115, 120, 125, 130, 135, 140, 145 мм.

5.3 Технические требования

5.3.1 В состав установок в общем случае должны входить:

- погружной лопастной насос;
- погружной двигатель (электродвигатель с гидрозащитой);
- кабельная линия с кабельным удлинителем;
- станция управления;
- трансформатор;
- оборудование устья скважины.

При необходимости в состав установки дополнительно включают:

- предвключенное газостабилизирующее устройство;
- систему погружной телеметрии.

Комплект поставки конкретной установки определяется договором между покупателем и поставщиком.

5.3.2 Исполнение всех составных частей в пределах одной установки должно, как правило, соответствовать одинаковым условиям эксплуатации, приведенным в 5.1.

5.3.3 Составные части установок должны соответствовать техническим требованиям, приведенным в соответствующих разделах настоящего стандарта и в технических условиях предприятия-изготовителя.

5.3.4 Соединение валов составных частей установок – шлицевое по ГОСТ 6033 или ГОСТ 1139. Для валов с присоединительным диаметром до 30 мм включительно по ГОСТ 6033 должен применяться модуль $m=1$, св. 30 мм – $m=2$.

5.3.5 Соединение составных частей установок осуществляется с использованием ресурсных крепежных изделий, испытанных в соответствии с приложением Б.

5.3.6 Погружная часть установок должна обеспечивать возможность её крепления к колонне насосно-компрессорных труб по ГОСТ 633 или ГОСТ Р 53366.

5.4 Требования безопасности

5.4.1 В силу условий размещения скважинное погружное оборудование, входящее в состав установок, не представляет в процессе работы угрозы для жизни и здоровья обслуживающего персонала.

5.4.2 Для обеспечения безопасного проведения монтажных и демонтажных работ на устье скважины в конструкции составных частей установок: насосов, предвключенных устройств, электродвигателей, гидрозашит должны быть предусмотрены места для надежного закрепления монтажных хомутов-элеваторов.

5.4.3 Все работы, связанные с монтажом и эксплуатацией погружной установки для добычи нефти, необходимо выполнять с соблюдением правил безопасного ведения работ, установленных в [2] – [5].

5.4.4 При стыковке секций электродвигателя, гидрозашиты, предвключенных устройств, секций насоса между собой в процессе монтажа категорически запрещается производить руками сочленение вала со шлицевой муфтой в пространстве между фланцами.

5.4.5 Требования безопасности к составным частям установок приведены в соответствующих разделах настоящего стандарта.

5.5 Экологические требования

Экологические требования к установкам установлены как экологические требования к составным частям установок в соответствующих разделах настоящего стандарта.

5.6 Правила приемки

5.6.1 Составные части установок подлежат испытаниям и приемке ОТК согласно правилам, установленным в соответствующих разделах настоящего стандарта и технических условиях предприятий-изготовителей составных частей.

5.6.2 Приемка установок серийного производства заключается в проверке комплектности каждой установки, проверке обеспечения стыковки составных частей конкретной установки между собой и проверке документов составных частей установки, подтверждающих их приемку.

5.7 Методы испытаний

5.7.1 Методы испытаний составных частей установок должны соответствовать методам, установленным в соответствующих разделах настоящего стандарта и в технических условиях предприятий - изготовителей составных частей.

5.7.2 Комплектность установки при её приемке проверяется на соответствие заказу покупателя.

5.7.3 Проверка обеспечения стыковки составных частей конкретной установки между собой осуществляется по технологическим процессам предприятия-изготовителя.

5.7.4 Документы составных частей установок при приемке проверяются визуально по комплектности и наличию установленных подписей лиц, ответственных за испытания и приемку составных частей.

5.8 Гарантии изготовителя (комплектовщика)

5.8.1 Предприятие-изготовитель (комплектовщик) установок устанавливает гарантийные обязательства (в том числе конкретную продолжительность и

порядок исчисления гарантийного срока) о соответствии установок требованиям настоящего стандарта.

5.8.2 Гарантийный срок эксплуатации конкретной установки определяется по минимальному сроку эксплуатации компонента, входящего в состав установки.

5.8.3 Гарантийный срок эксплуатации установок исчисляется с момента ввода установки в эксплуатацию.

5.8.4 Гарантийный срок эксплуатации установок устанавливается в пределах гарантийного срока хранения, который исчисляется с момента отгрузки установки потребителю или должен определяться контрактом между предприятием-изготовителем (комплектующим) и покупателем.

5.8.5 Гарантийные обязательства предприятия-изготовителя (комплектующего) установок действуют только в случае эксплуатации установок с сохранением комплекта поставки.

5.8.6 Гарантийные сроки эксплуатации и хранения составных частей установок устанавливаются в соответствующих разделах настоящего стандарта и технических условиях предприятия-изготовителя.

5.9 Транспортирование и хранение

Оборудование, входящее в состав установок, должно транспортироваться и храниться в соответствии с требованиями, изложенными в соответствующих разделах настоящего стандарта и технических условиях предприятия-изготовителя на это оборудование.

5.10 Указания по эксплуатации

5.10.1 Эксплуатация установок электроприводных лопастных насосов должна осуществляться в соответствии с условиями, описанными в 5.1 и с учетом кодов осложняющих факторов, для эксплуатации в которых предназначены все элементы установки.

5.10.2 Монтаж УЭЛН на скважине производится при температуре не ниже минус 30 °С, если другое не указано в эксплуатационной документации изготовителя.

5.10.3 Угол отклонения ствола скважины от вертикали в зоне работы УЭЛН должен быть не более 60°.

5.10.4 Допустимый темп набора кривизны ствола скважины в зоне спуска УЭЛН не должен превышать 2° на 10 м.

5.10.5 Допустимый темп набора кривизны ствола скважины в месте подвески УЭЛН, α_{10} в градусах на 10 м, не должен превышать значения, определяемого по формуле

$$\alpha_{10} = \frac{275160s}{L^2}, \quad (5.1)$$

где s – зазор между внутренним диаметром обсадной колонны и максимальным диаметральным габаритом УЭЛН, м;

L – длина УЭЛН от нижнего торца погружного электродвигателя (СПТ) до верхнего торца ловильной головки насоса плюс 9 м трубы НКТ, м.

5.10.6 Для определения зазора между внутренним диаметром обсадной колонны и максимальным диаметральным габаритом УЭЛН, необходимо провести расчет диаметрального габарита УЭЛН с учетом примененных конкретных типов оборудования, кабеля и труб НКТ. Необходимо провести расчет нескольких сечений по приведенным ниже формулам и выбрать минимальное значение для применения в формуле (5.1).

Сечение в районе муфты НКТ:

Для круглого кабеля

$$s_1 = D_{\text{мин}} - (D_{\text{м}} + d_{\text{к}}). \quad (5.2)$$

Если кабель плоский, то вычислять следует по формуле

$$s_1 = D_{\text{мин}} - D_1, \quad (5.3)$$

$$\text{где } D_1 = \frac{H_1^2 + \left(\frac{b}{2}\right)^2}{H_1}, \quad (5.4)$$

$$H_1 = D_{\text{м}} + h_{\text{к}}. \quad (5.5)$$

Сечение по корпусу ЭД с учетом диаметра муфты НКТ и плоского кабеля определяют по формуле

$$s_2 = D_{\text{мин}} - D_2, \quad (5.6)$$

$$\text{где } D_2 = \frac{H_2^2 + \left(\frac{b}{2}\right)^2}{H_2} + e, \quad (5.7)$$

$$H_2 = \frac{D_{\text{ПЭД}}}{2} + \frac{D_{\text{М}}}{2} + h_{\text{к}}. \quad (5.8)$$

Сечение по корпусу ЭД с учетом диаметра муфты НКТ и круглого кабеля определяют по формуле

$$S_3 = D_{\text{мин}} - H_3, \quad (5.9)$$

$$\text{где } H_3 = \frac{D_{\text{ПЭД}}}{2} + \frac{D_{\text{М}}}{2} + d_{\text{к}}. \quad (5.10)$$

Сечение по корпусу ЭЛН с учетом диаметра муфты НКТ определяют по формуле

$$S_4 = D_{\text{мин}} - D_4, \quad (5.11)$$

$$\text{где } D_4 = \frac{H_4^2 + \left(\frac{b}{2}\right)^2}{H_4} + e, \quad (5.12)$$

$$H_4 = \frac{D_{\text{Н}}}{2} + \frac{D_{\text{М}}}{2} + h_{\text{к}}. \quad (5.13)$$

Сечение по корпусу ЭД с учетом диаметра корпуса ЭЛН определяют по формуле

$$S_5 = D_{\text{мин}} - D_5, \quad (5.14)$$

$$\text{где } D_5 = \frac{H_5^2 + \left(\frac{b}{2}\right)^2}{H_5} + e, \quad (5.15)$$

$$H_5 = \frac{D_{\text{ПЭД}}}{2} + \frac{D_{\text{Н}}}{2} + d_{\text{к}}. \quad (5.16)$$

При эксцентричной установке труб НКТ относительно установки (рисунок 2), в формулах 5.8, 5.12 и 5.13 изменятся соответствующие значения H_2 , H_3 и H_4 :

$$H_2 = \frac{D_{\text{ПЭД}}}{2} - \delta + \frac{D_{\text{М}}}{2} + h_{\text{к}}, \quad (5.17)$$

$$H_3 = \frac{D_{\text{ПЭД}}}{2} - \delta + \frac{D_{\text{М}}}{2} + d_{\text{к}}, \quad (5.18)$$

$$H_4 = \frac{D_{\text{Н}}}{2} - \delta + \frac{D_{\text{М}}}{2} + h_{\text{к}}. \quad (5.19)$$

где $D_{\text{мин}}$ – минимальный внутренний диаметр обсадной колонны, мм;

$D_{\text{М}}$ – диаметр муфты НКТ, мм;

$d_{\text{к}}$ – диаметр круглого кабеля, мм;

δ – эксцентриситет (рисунок 2).

В таблице 5 представлены минимальные допустимые диаметральные зазоры между обсадной колонной и максимальным сечением погружной части установки с учетом положений 5.2.5 и рекомендуемые обсадные трубы по ГОСТ 632 и ГОСТ Р 53366.

Т а б л и ц а 5 – Минимальные диаметральные зазоры между УЭЛН и обсадной колонной.

В миллиметрах

Диаметр окружности, описывающей максимальное поперечное сечение погружной части установок (в зоне защитных ребер насоса)	Минимально допустимый диаметральный зазор между УЭЛН и обсадной колонной в месте максимального сечения УЭЛН	Рекомендуемый условный диаметр обсадной трубы с максимальной толщиной стенки
55	4	73x7,0
85	4	102x6,5
90	4	114x10,2
95	4	127x10,2
110	4	140x10,5
115	5	140x10,5
120	6	146x9,5
125	6	146x7,7 168x12,1
130	6	168x12,1
135	6	168x12,1
140	6	168x10,6

Диаметр окружности, описывающей максимальное поперечное сечение погружной части установок (в зоне защитных ребер насоса)	Минимально допустимый диаметральный зазор между УЭЛН и обсадной колонной в месте максимального сечения УЭЛН	Рекомендуемый условный диаметр обсадной трубы с максимальной толщиной стенки
145	6	178x13,7
Примечание – Выбор установки для эксплуатации в скважине должен учитывать размеры эксплуатационной колонны конкретной скважины и комплектацию УЭЛН.		

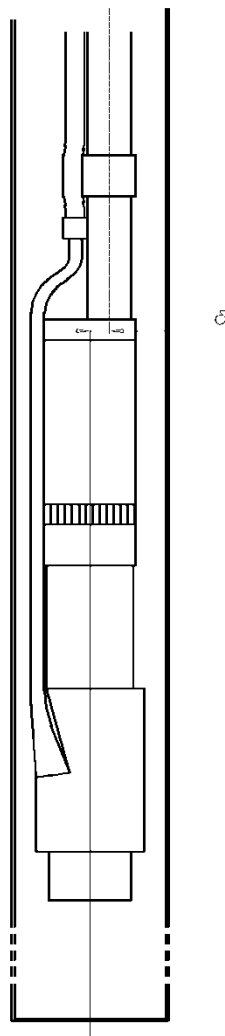


Рисунок 2 – Схема монтажа УЭЛН при эксцентричной установке труб НКТ

5.10.7 Направление вращения вала УЭЛН со стороны головки насоса - по часовой стрелке.

5.10.8 Подбор установок погружных лопастных насосов должен осуществляться в соответствии с действующими у потребителя программами подбора и рекомендациями заводов-изготовителей. Программа подбора должна быть адаптирована к условиям эксплуатации и учитывать параметры скважины, пласта, лифта и установки, учитывать параметры пенности жидкости и иметь модель вязкости эмульсии, изменение свободного газа, давления, температуры и вязкости по глубине скважины, иметь модель вероятности солеотложения и отложения парафина.

5.10.9 Для определения нужной ступени напряжения трансформатора, которая обеспечит подачу на электродвигатель номинального напряжения, необходимо учесть потерю напряжения в кабельной линии. Расчет необходимого напряжения на выходе трансформатора осуществляют по формуле

$$U_T = U_d + \frac{0,026I_d L}{Sk}, \quad (5.20)$$

где U_d – номинальное напряжение электродвигателя, В;

I_d – номинальный ток электродвигателя, А;

L – длина кабельной линии, м;

S – сечение кабеля, мм²;

k – коэффициент удельного сопротивления в зависимости от температуры пластовой жидкости ($T_{пл}$) согласно таблице 6.

Т а б л и ц а 6 – Коэффициент удельного сопротивления медной жилы в зависимости от температуры пластовой жидкости

$T_{пл}, °C$	20	30	40	50	60	70	80	90	100	110
k	1	1,06	1,12	1,18	1,24	1,30	1,35	1,41	1,47	1,53

На трансформаторе устанавливается ближайшая большая ступень напряжения к расчетному значению.

5.10.10 После вывода на режим и во время эксплуатации необходимо провести комплекс мероприятий, обеспечивающих, в плавающей конструкции насоса работу колеса рабочего в нижнем рабочем положении.

5.10.11 Утилизации подлежат отдельные части УЭЛН при выходе их из строя и невозможности их восстановления. Условия утилизации каждого конкретного элемента установки должны быть описаны в соответствующих технических условиях на данное изделие.

5.11 Оценка показателей надежности по эксплуатационным данным

5.11.1 Оценка надежности установок электроприводных лопастных насосов, их отдельных узлов, отдельных элементов узлов по результатам промышленной эксплуатации проводится в соответствии с ГОСТ 27.002 и [6] и рассчитывается по методике, приведенной в приложении В.

5.11.2 При оценке надежности УЭЛН, их отдельных узлов, отдельных элементов узлов используются следующие показатели безотказности:

- 1) вероятность безотказной работы – вероятность того, что в пределах заданной наработки, отказ объекта не возникнет;
- 2) средняя наработка до отказа – математическое ожидание наработки объекта до первого отказа.

6 Общие требования к электроприводным лопастным насосам и предвключенным газостабилизирующим устройствам

6.1 Условные обозначения, конструкция, основные параметры и размеры

6.1.1 Условные обозначения лопастных насосов должны включать в себя следующие обязательные элементы (таблицы 7, 8):

Т а б л и ц а 7 – Структура условного обозначения лопастных насосов

Порядковый номер элемента обозначения	1	2	3	4	5	6	7	8	9	10	11	12	13
Элемент обозначения	XXX	ЭЛН	XX	XXXX	-	XXXX	-	eX	X	Э	-	X.X	XX
	Код: МХ АХ СХ ГХ КХ ТХ (см. 5.1)												

Т а б л и ц а 8 – Расшифровка элементов обозначения лопастных насосов

Порядковый номер элемента обозначения	Расшифровка элемента обозначения
1	Диаметр корпуса насоса в мм
2	Э – с приводом от погружного электродвигателя ЛН – лопастной насос
3	Наименование конструкции насоса Ц – центробежный, ЦВ – центробежно-вихревой, ЦР – центробежно-радиальный (с радиальными направляющими аппаратами) ЦО – центробежно-осевой, ДГ – диагональный, РВ – роторно-вихревой
4	Номинальная подача насоса на воде плотностью 1000 кг/м ³ при номинальной частоте вращения, м ³ /сут

Порядковый номер элемента обозначения	Расшифровка элемента обозначения
5	Дефис
6	Напор насоса в метрах водяного столба плотностью 1000 кг/м ³ при номинальной подаче
7	Дефис
8	Класс энергоэффективности в соответствии с ГОСТ Р 56624
9	Конструкция насоса: обозначение отсутствует, если конструкция имеет собственный осевой подшипник и не передает осевое усилие на вал гидрозащиты; О – насосы без осевого подшипника и с плавающей конструкцией рабочего колеса; П – насосы пакетной конструкции; К – насосы компрессионной конструкции
10	Э – эвольвентные шлицы вала; обозначение отсутствует, если шлицы вала прямобочные
11	Дефис
12	Номинальная частота вращения установки, уменьшенная в 1000 раз, об/мин; если номинальная частота 2910 об/мин, то она не указывается
13	Условный индекс предприятия - изготовителя согласно техническим условиям

Условные обозначения могут быть дополнены в соответствии с техническими условиями изготовителя.

Примеры – Условные обозначения:

1) 92ЭЛНЦ80-2500-е2О Э-Х

Код: М3 А2 С1 Г2 К2 Т2 – обозначение ТУ предприятия-изготовителя.

Погружной лопастной центробежный насос с приводом от погружного электродвигателя, с диаметром корпуса 92 мм, с подачей 80 м³/сут (на воде плотностью 1000 кг/м³), с напором 2500 м вод. ст., 2 класса энергоэффективности, без осевой опоры и плавающей конструкцией рабочего колеса, с эвольвентными шлицами вала, с номинальной частотой вращения 2910 об/мин, изготовитель – предприятие Х, предназначенный для

работы в скважинных условиях с КВЧ до 1000 мг/л, концентрацией агрессивных частиц с твердостью более 6 баллов до 20 мг/л, в скважинах без солеотложения, с газосодержанием на приеме насоса до 35 %, в среднеагрессивной среде температурой не более 130 °С.

2) 81ЭЛНЦВ80-2500-е1КЭ-6.0Х

Код: М3 А2 С1 Г2 К3 Т2 – обозначение ТУ предприятия-изготовителя.

Погружной лопастной центробежно-вихревой насос с приводом от погружного электродвигателя, с диаметром корпуса 81 мм, с подачей 80 м³/сут (на воде плотностью 1000 кг/м³), с напором 2500 м вод. ст., 1 класса энергоэффективности, компрессионной сборки, с эвольвентными шлицами вала, с номинальной частотой вращения 6000 об/мин, изготовитель – предприятие Х, предназначенный для работы в скважинных условиях с КВЧ до 1000 мг/л, концентрацией агрессивных частиц с твердостью более 6 баллов до 20 мг/л, в скважинах без солеотложения, с газосодержанием на приеме насоса до 35 %, в сильноагрессивной среде температурой не более 130 °С.

6.1.2 В зависимости от типа рабочих ступеней насосы должны быть:

- центробежными;
- центробежно-вихревыми;
- центробежно-радиальными;
- центробежно-осевыми;
- диагональными;
- роторно-вихревыми.

6.1.3 В зависимости от способа восприятия осевых нагрузок насосы должны быть:

- с плавающими ступенями с осевым подшипником в секциях;
- с плавающими ступенями без осевого подшипника в секциях;
- компрессионной конструкции;
- пакетной конструкции.

Должна быть предусмотрена технология подгонки вылета (заглубления) валов секций насоса при монтаже насоса и установки для обеспечения передачи усилия от вала насоса на вал гидрозащиты.

6.1.4 Конкретное исполнение насосов должно определяться техническими условиями на изделия.

6.1.5 Предпочтительный ряд номинальных подач насосов:

10, 15, 20, 25, 30, 35, 40, 45, 50, 60, 80, 100, 125, 160, 200, 250, 320, 400, 500, 700, 800, 900, 1000, 1250, 1600 м³/сут.

ГОСТ Р 56830 – 2015

6.1.6 Номинальный напор насосов должен находиться в интервале от 100 до 4000 м вод. столба. Ряд напоров определяется приращением напора насоса конкретной производительности при увеличении длины насоса на 0,5 м.

6.1.7 Конструкция насосов должна быть секционной. Длины корпусов секций должны выбираться из ряда: 2,0; 2,5; 3,0; 3,5; 4,0; 4,5; 5,0; 5,5 и 6,0 м.

6.1.8 Наружные диаметры корпусов секций насосов должны выбираться из ряда: 55; 69; 81; 86; 92; 103; 114; 123 мм.

6.1.9 В нижней части насосов должно размещаться приемное устройство, выполненное в виде отдельного входного модуля, либо совмещенное с нижней секцией насоса или предвключенным устройством.

6.1.10 Выше насосов должны размещаться обратный клапан для предотвращения обратного течения жидкости при остановке насоса и спускной клапан для слива жидкости из колонны насосно-компрессорных труб перед подъемом установки.

6.1.11 Присоединительные размеры насосов должны соответствовать указанным в приложении Г.

6.1.12 Условные обозначения предвключенных газостабилизирующих устройств (предвключенных устройств) должны включать в себя следующие обязательные элементы (таблицы 9, 10).

Т а б л и ц а 9 – Структура условного обозначения предвключенных газостабилизирующих устройств

Порядковый номер элемента обозначения	1	2	3	4	5	6	7	8	9	10
Элемент обозначения	XXXXX	XXX	-	XXXX/XXXX	-	П	Э	-	X.X	X
	Код: МХ АХ СХ ГХ КХ ТХ (см. 5.1)									

Таблица 10 – Расшифровка элементов обозначения предвключенных газостабилизирующих устройств

Порядковый номер элемента обозначения	Расшифровка элемента обозначения
1	Тип предвключенного газостабилизирующего устройства: ГС – газосепаратор, Д – диспергатор, ГСД – газосепаратор-диспергатор, ГС2 – газосепаратор сдвоенный, ГС2Д2 – газосепаратор-диспергатор сдвоенный, МФН – мультифазный насос
2	Наружный диаметр корпуса предвключенного устройства, мм.
3	Дефис
4	Границы рабочего диапазона подач насосов, предназначенных для работы с данным устройством, м ³ /сут
5	Дефис
6	П – в конструкции предвключенного устройства имеется приемный узел. При его отсутствии – не указывается.
7	Э – эвольвентные шлицы вала; обозначение отсутствует, если шлицы вала прямобоочные
8	Дефис
9	Номинальная частота вращения установки, уменьшенная в 1000 раз, об/мин; если номинальная частота 2910 об/мин, то она не указывается
10	Условный индекс предприятия - изготовителя предвключенного устройства согласно техническим условиям

Примеры – Условные обозначения:

1) ГС103-100/250 - Э-6.0Х

Код: М3 А2 С1 Г4 К2 Т2 – обозначение ТУ предприятия-изготовителя.

Газосепаратор с наружным диаметром корпуса 103, мм, границами рабочего диапазона подач насосов, предназначенных для работы с данным устройством 100 - 250 м³/сут (на воде плотностью 1000 кг/м³), без приемного устройства, с эвольвентными шлицами вала, с номинальной частотой вращения вала 6000 об/мин, изготовитель – предприятие Х, предназначенный для работы в скважинных условиях с КВЧ до 1000 мг/л, концентрацией агрессивных частиц с твердостью более 6 баллов до 20 мг/л, в скважинах без солеотложения, с газосодержанием на приеме насоса до 55 %, в среднеагрессивной среде температурой не более 130 °С.

2) ГС103-100/250-ПЭ-Х

Код: М3 А2 С1 Г4 К2 Т2 – обозначение ТУ предприятия-изготовителя.

Газосепаратор с наружным диаметром корпуса 103, мм, границами рабочего диапазона подач насосов, предназначенных для работы с данным устройством 100 - 250 м³/сут (на воде плотностью 1000 кг/м³), номинальной частотой вращения вала 2910 об/мин, с приемным устройством, с эвольвентными шлицами вала, изготовитель – предприятие Х, предназначенный для работы в скважинных условиях с КВЧ до 1000 мг/л, концентрацией агрессивных частиц с твердостью более 6 баллов до 20 мг/л, в скважинах без солеотложения, с газосодержанием на приеме насоса до 55 %, в среднеагрессивной среде температурой не более 130 °С.

3) МФН103-160/500-ПЭ-Х

Код: М3 А2 С1 Г4 К2 Т2 – обозначение ТУ предприятия-изготовителя.

Мультифазный насос с наружным диаметром корпуса 103, мм, границами рабочего диапазона подач насосов, предназначенных для работы с данным устройством 160 - 500 м³/сут (на воде плотностью 1000 кг/м³), номинальной частотой вращения вала 2910 об/мин, с приемным устройством, с эвольвентными шлицами вала, изготовитель – предприятие Х, предназначенный для работы в скважинных условиях с КВЧ до 1000 мг/л, концентрацией агрессивных частиц с твердостью более 6 баллов до 20 мг/л, в скважинах без солеотложения, с газосодержанием на приеме насоса до 55 %, в среднеагрессивной среде температурой не более 130 °С.

6.1.13 В зависимости от типа проточной части и принципа создания газостабилизирующего эффекта, обеспечивающего работу насоса без срыва подачи, предвключенными газостабилизирующими устройствами могут быть:

- газосепараторы;
- диспергаторы;
- газосепараторы-диспергаторы;
- газосепараторы сдвоенные;
- газосепараторы-диспергаторы сдвоенные;
- мультифазные насосы.

6.1.14 Предвключенные газостабилизирующие устройства должны обеспечивать работу насосов без срыва подачи. Параметры работы предвключенных устройств должны быть указаны в технических условиях на конкретные изделия.

6.1.15 Конструкция предвключенных устройств должна быть выполнена как отдельный модуль. Конструкция предвключенных устройств может иметь свой приемный узел для приема откачиваемой насосом жидкости.

6.1.16 Предвключенное устройство устанавливается между нижней секцией и входным модулем насоса. Если предвключенное устройство имеет свой приемный узел, то входной модуль насоса не устанавливается.

6.1.17 В конструкции предвключенного устройства должна быть предусмотрена технология регулировки вылета (заглубления) вала при монтаже установки.

6.1.18 Наружные диаметры корпусов секций предвключенных устройств должны выбираться из ряда: 55, 69, 81, 86, 92, 103, 114, 123 мм.

6.1.19 Конкретное исполнение предвключенных устройств должно определяться техническими условиями на изделия.

6.1.20 Присоединительные размеры предвключенных устройств должны соответствовать приложению Г.

6.1.21 Каждая секция насоса и предвключенное устройство должно иметь специальную канавку для посадки хомута-элеватора. Размеры канавки должны соответствовать значениям, указанным в приложении Г.

6.2 Технические требования

6.2.1 Погружные лопастные насосы и предвключенные газостабилизирующие устройства должны соответствовать требованиям настоящего стандарта, технических условий и комплекта конструкторской документации предприятия-изготовителя.

6.2.2 Требования к параметрам и характеристикам

6.2.2.1 В технических условиях изготовителя должны быть указаны номинальные значения подачи, напора, потребляемой мощности и КПД насосов, МФН, а также рабочая зона подач, максимальная потребляемая мощность предвключенных устройств. Указанные значения должны соответствовать работе насосов и предвключенных устройств на воде плотностью 1000 кг/м³ при номинальной частоте вращения.

6.2.2.2 Характеристики насосов и МФН в виде кривых Q-N (зависимость напора от подачи), Q-N (зависимость потребляемой мощности от подачи) и Q-η

ГОСТ Р 56830 – 2015

(зависимость КПД от подачи) с выделением рабочего диапазона подач должны быть указаны в технических условиях на конкретные насосы и МФН.

6.2.2.3 Допустимые производственные отклонения напора насосов и МФН в рабочем диапазоне подач характеристики в процентах номинального значения напора – плюс 5 %, минус 5 %.

6.2.2.4 В технических условиях на конкретные предвключенные устройства должны быть приведены следующие характеристики и показатели, в зависимости от объемной подачи жидкости при номинальной частоте вращения:

- максимально-допустимое газосодержание на входе в предвключенное устройство;
- характеристика коэффициента сепарации газосепаратора и газосепаратора-диспергатора;
- характеристика коэффициента диспергации диспергатора;
- количество диспергирующих ступеней в центробежном насосе плавающей конструкции с максимально-возможной номинальной производительностью для применения с конкретным предвключенным устройством.

6.2.2.5 В испытаниях для получения характеристик, указанных в 6.2.2.4, следует использовать в качестве модельной жидкости мелкодисперсную смесь «вода - ПАВ - воздух», приготовленную с помощью эжектора. В качестве ПАВ применять дисолван 4411 концентрацией 0,05 %. Средний размер пузырьков воздуха в мелкодисперсной смеси жидкости должен быть от 70 до 300 мкм (определяется по специальной методике).

6.2.3 Показатели технической и энергетической эффективности

6.2.3.1 Номинальные КПД насосов должны соответствовать одному из классов энергоэффективности в соответствии с ГОСТ Р 56624.

6.2.3.2 Допустимые предельные отклонения КПД насосов минус 2 % (абсолютных). Допускается:

- для насосов центробежных, в обозначении которых указан хотя бы один из кодов скважинных условий M2, M3, M4, M5, A3, A4, A5, K2, K3, минус 4 % (абсолютных);

- для насосов центробежных компрессионной и пакетной конструкций с подачей до 100 м³/сут включ.:

- минус 10 % (абсолютных) при приемо-сдаточных и периодических испытаниях, а также при входном контроле нового насоса у потребителя;
- минус 4 % (абсолютных) при установившемся режиме работы в процессе эксплуатации.

6.2.3.3 Отклонение оптимальной подачи насосов, в точке максимального КПД, от номинальной подачи не должно превышать:

- | | |
|---|------------------------|
| - при подаче до 25 м ³ /сут | плюс 15 %, минус 15 %; |
| - при подаче от 30 до 60 м ³ /сут | плюс 13 %, минус 15 %; |
| - при подаче от 80 до 125 м ³ /сут | плюс 12 %, минус 15 %; |
| - при подаче более 125 м ³ /сут | плюс 10 %, минус 15 %. |

6.2.4 Показатели конструктивные и технические

6.2.4.1 Направление вращения вала насоса – правое (по часовой стрелке, если смотреть со стороны выхода насоса).

6.2.4.2 Уровень вибрации насоса (секции насоса), в том числе мультифазного насоса, не должен превышать 4,0 мм/с в пределах рабочего диапазона подач в соответствии с [7] и приложением Д.

6.2.4.3 Уровень вибрации предвключенного устройства, кроме мультифазного насоса, не должен превышать 2,5 мм/с, в соответствии с [7] и приложением Д.

6.2.4.4 Габаритные размеры и масса насосов и предвключенных устройств должны соответствовать конструкторской документации изготовителя.

6.2.5 Требования к изготовлению

6.2.5.1 Все детали и сборочные единицы насосов и предвключенных устройств должны быть изготовлены в соответствии с конструкторской документацией изготовителя.

6.2.5.2 Допуск на радиальное биение центрирующей поверхности (бурта) основания входного модуля, а также предвключенного устройства, относительно оси вращения вала в горизонтальном положении должен быть не более 0,16 мм.

6.2.5.3 Допуск на радиальное биение шлицевого конца вала входного модуля, а также предвключенного устройства, относительно оси вращения вала в горизонтальном положении должен быть не более 0,1 мм.

6.2.5.4 Наружная поверхность собранного на валу пакета ступеней и деталей, соприкасающихся с корпусом, перед установкой в корпус должна покрываться слоем смазки, предохраняющей схватывание сопрягающихся поверхностей в процессе эксплуатации.

6.2.5.5 Наружные поверхности насосов и предвключенных устройств должны иметь лакокрасочное покрытие для предотвращения атмосферного влияния на насос во время транспортирования и гарантийного срока хранения. Внешний вид покрытия должен соответствовать классу VII по ГОСТ 9.032.

Требования к покрытию насосов в коррозионностойком исполнении (предназначенных для скважинных условий с кодом K2) определяются техническими условиями предприятия-изготовителя.

6.2.6 Комплектность

6.2.6.1 Комплектность поставки должна быть приведена в технических условиях на конкретные типы насосов. В минимальный комплект поставки должен входить насос (секции насоса, модуль входной, клапан обратный, клапан спускной) и комплект монтажных частей со следующими сопроводительными документами:

- паспорт насоса с приложением протокола приемо-сдаточных испытаний – 1 экз.;

- ведомость на комплект монтажных частей (согласно техническим условиям на конкретные типы насосов) – 1 экз.

6.2.6.2 Комплектность поставки должна быть приведена в технических условиях на конкретные типы предвключенных устройств. В минимальный

комплект поставки должно входить предвключенное устройство и комплект монтажных частей со следующими сопроводительными документами:

- паспорт предвключенного устройства с приложением протокола приемосдаточных испытаний – 1 экз.;

- ведомость на комплект монтажных частей (согласно техническим условиям на конкретные типы предвключенных устройств) – 1 экз.

6.2.6.3 По требованию потребителя должна поставляться необходимая эксплуатационная документация.

6.2.6.4 Комплект инструмента и принадлежностей для монтажа, запасные части и оборудование для ремонта насосов и предвключенных устройств поставляются по отдельным заказам потребителя.

6.2.7 Маркировка

6.2.7.1 Маркировка насосов и предвключенных устройств должна быть выполнена отчётливо в соответствии с конструкторской документацией и по технологии предприятия-изготовителя.

6.2.7.2 Маркировка секций насосов должна содержать:

- товарный знак предприятия-изготовителя;
- условное обозначение насоса;
- код условий эксплуатации;
- заводской номер насоса по системе нумерации завода-изготовителя;
- массу секции;
- напор секции;
- длину корпуса секции в метрах.

6.2.7.3 Маркировка входного модуля, клапана обратного и клапана спускного, должна содержать:

- обозначение;
- заводской номер по системе нумерации предприятия - изготовителя.

6.2.7.4 Маркировка предвключенного устройства должна содержать:

- товарный знак предприятия-изготовителя;
- условное обозначение;

- код условий эксплуатации;
- заводской номер по системе нумерации предприятия - изготовителя;
- массу предвключенного устройства.

6.2.8 Упаковка

6.2.8.1 Все неокрашенные поверхности насосов, предвключенных устройств, сборочных единиц, деталей и запасных частей (кроме деталей из резины, пластмассы и цветных металлов) должны подвергаться консервации, обеспечивающей выполнение гарантийных обязательств предприятия-изготовителя.

Допускается совмещать консервацию секций насосов с приёмо-сдаточными испытаниями. Консервация должна обеспечивать вращение вала насоса при температуре минус 40 °С. Внутренние полости законсервированных изделий должны быть защищены от попадания грязи и воды при помощи крышек или упаковочных материалов.

6.2.8.2 Срок защиты (консервации) – весь срок транспортирования и гарантийного срока хранения до ввода установки в эксплуатацию.

6.2.8.3 Секции насосов после консервации должны подвергаться гарантийному пломбированию для исключения несанкционированной разборки насосов.

6.2.8.4 Погружные лопастные насосы не подлежат расконсервации перед монтажом. При проведении испытаний на входном контроле у потребителя насосы также не подлежат расконсервации, однако после испытаний насосы должны быть законсервированы в соответствии с требованиями настоящего стандарта.

6.2.8.5 Секции насосов, модули входные, предвключенные устройства, клапаны обратный и спускной, шлицевые муфты, запасные части для монтажа насоса должны упаковываться в специальную тару, обеспечивающую сохранность изделий при транспортировании и хранении.

6.2.8.6 Транспортная маркировка по ГОСТ 14192 и конструкторской документации предприятия-изготовителя.

6.2.8.7 Техническая и упаковочная документация, поставляемая в комплекте с изделиями, должна быть упакована в герметичный пакет, изготовленный из полиэтиленовой плёнки ГОСТ 10354.

6.3 Требования безопасности

6.3.1 Лопастные насосы и предвключенные газостабилизирующие устройства по условиям размещения являются скважинным оборудованием и в процессе работы не должны оказывать никакого вредного воздействия на здоровье и жизнь человека.

6.3.2 Все работы, связанные с эксплуатацией насосов и предвключенных устройств, должны выполняться с соблюдением [5].

6.3.3 Секции насоса и предвключенные устройства следует монтировать на устье скважины с применением монтажных хомутов-элеваторов, проушины которых должны быть снабжены предохранительными шпильками. Запрещается использование монтажных хомутов-элеваторов при температуре ниже минус 40 °С.

6.4 Экологические требования

6.4.1 В процессе работы лопастные насосы и предвключенные газостабилизирующие устройства не должны оказывать никакого вредного воздействия на окружающую природную среду.

6.4.2 Перед подъемом и демонтажом насоса и предвключенного устройства необходимо освободить колонну насосно-компрессорных труб от жидкости при помощи спускного клапана.

6.4.3 При извлечении из скважины, демонтаже и укладке насосов и предвключенных устройств возле скважины необходимо предпринять меры для исключения попадания остатков пластовой жидкости в грунт.

6.4.4 Утилизацию насосов и предвключенных устройств необходимо производить при выходе их из строя в результате полного износа или поломки отдельных частей и невозможности их восстановления, а также по достижении установленного срока списания.

6.4.5 Ввиду отсутствия в насосах и предвключенных устройствах экологически опасных материалов по окончании срока их эксплуатации составные детали и узлы, изготовленные из черных и цветных металлов, могут быть использованы по усмотрению потребителя, либо утилизированы, как лом черных и цветных металлов.

6.5 Правила приемки

6.5.1 Все детали и сборочные единицы насосов и предвключенных устройств должны пройти технический контроль качества на соответствие конструкторской и технологической документации предприятия-изготовителя.

6.5.2 Для подтверждения соответствия требованиям настоящего стандарта насосы и предвключенные устройства подвергаются следующим видам испытаний:

- квалификационным;
- приемо-сдаточным;
- периодическим;
- типовым.

6.5.3 Испытания следует проводить в соответствии с ГОСТ 6134, настоящим стандартом, техническими условиями, программой и методикой (далее – ПМ) предприятия - изготовителя.

6.5.4 Квалификационные испытания насосов и предвключенных устройств.

6.5.4.1 Квалификационным испытаниям подвергаются насосы и предвключенные устройства установочной серии при постановке и освоении их серийного производства предприятием-изготовителем.

6.5.4.2 При проведении квалификационных испытаний все насосы и предвключенные устройства подвергаются испытаниям в объеме приемо-сдаточных и одно изделие каждого типа, выдержавшее приемо-сдаточные испытания, – в объеме периодических испытаний.

Под типом понимается множество насосов и предвключенных устройств одного диаметра корпуса, с одинаковой проточной частью и идентичными характеристиками.

6.5.4.3 Периодические испытания предвключенных устройств в объеме их квалификационных испытаний должны дополняться испытаниями по определению характеристик показателей их назначения от объемной подачи (см. 6.2.2.4, 6.6.14 – 6.6.18).

6.5.4.4 Результаты квалификационных испытаний должны быть оформлены в виде акта в установленном на предприятии-изготовителе порядке.

6.5.5 Приемно-сдаточные испытания насосов и предвключенных устройств

6.5.5.1 Приёмно-сдаточным испытаниям должен подвергаться каждый насос и предвключенное устройство серийного производства.

6.5.5.2 Приёмно-сдаточные испытания насосов и предвключенных устройств следует проводить на воде, характеристики которой должны соответствовать требованиям ГОСТ 6134.

Допускается проводить приёмно-сдаточные испытания на консервационной жидкости – индустриальном масле И-5А по ГОСТ 20799 с добавлением 5 % присадки АКОР-1 по ГОСТ 15171 или другой консервационной жидкости, с последующим пересчетом характеристик к параметрам воды, соответствующей требованиям ГОСТ 6134. Пересчет характеристик ведется по специальной методике.

6.5.5.3 Приемно-сдаточные испытания насосов следует проводить в сборе всех секций, входящих в насос, на вертикальном стенде с использованием стендового входного модуля, либо каждой секции на горизонтальном стенде.

6.5.5.4 При приёмно-сдаточных испытаниях лопастных и мультифазных насосов следует контролировать напорную и энергетическую характеристики на десяти режимах. Допустимое отклонение подачи, выставляемой при испытаниях, ± 10 процентов от номинального значения на каждом режиме. Последовательность выбора режимов: с режима нулевой подачи до режима нулевого напора (при возможности).

6.5.5.5 Результаты приемо-сдаточных испытаний должны обрабатываться и протоколироваться в автоматическом режиме, без возможности влияния испытателя на результаты.

6.5.5.6 Обязательный объем и последовательность приемо-сдаточных испытаний лопастных и мультифазных насосов приведены в таблице 11. Приемо-сдаточные испытания остальных предвключенных устройств проводятся в соответствии с таблицей 12.

Т а б л и ц а 11 – Обязательный объем и последовательность приемо-сдаточных испытаний лопастных и мультифазных насосов

Вид испытания и проверки	Номер пункта настоящего стандарта	
	технических требований	методов испытаний
Проверка вылета (заглубления) валов секций	6.1.11	6.6.6
Проверка соединения шлицевых концов валов секций со шлицевой муфтой	6.2.5.1	6.6.4
Обкатка. Определение напорной и энергетической характеристик	6.2.2; 6.2.3	6.6.8; 6.6.9; 6.6.10; 6.6.11; 6.6.12
Измерение значений вибрационных характеристик	6.2.4.2	6.6.13
Обкатка на консервационной жидкости в случае выполнения пп.3 и 4 на воде	6.2.8.1	6.6.10
Проверка момента проворачивания вала секции и вала модуля входного	6.2.1	6.6.3
Проверка отсутствия деформации шлицевых концов валов	6.2.1	6.6.4
Проверка радиального биения центрирующей поверхности (бурта) основания модуля входного и радиального биения шлицевого конца вала относительно оси вращения вала модуля входного	6.2.5.2; 6.2.5.3	6.6.5

Окончание таблицы 11

Вид испытания и проверки	Номер пункта настоящего стандарта	
	технических требований	методов испытаний
Проверка комплектности	6.2.6	Проверяют визуально
Проверка маркировки	6.2.7	Проверяют визуально
Проверка упаковки	6.2.8	Проверяют визуально

Т а б л и ц а 1 2 – Обязательный объем и последовательность приемо-сдаточных испытаний предвключенных устройств за исключением мультифазных насосов

Вид испытания и проверки	Номер пункта настоящего стандарта	
	технических требований	методов испытаний
Проверка вылета (заглубления) вала	6.1.11	6.6.6
Проверка величины осевого люфта вала	6.2.5.1	6.6.2
Проверка момента проворачивания вала	6.2.1	6.6.3
Проверка радиального биения центрирующей поверхности (бурта) основания предвключенного устройства и радиального биения шлицевого конца вала относительно оси вращения вала предвключенного устройства	6.2.5.2; 6.2.5.3	6.6.5
Проверка соединения шлицевых концов вала со шлицевыми муфтами	6.2.5.1	6.6.4
Обкатка на консервационной жидкости	6.2.8.1	6.6.10
Измерение значений вибрационных характеристик	6.2.4.3	6.6.13
Повторные проверки по п. 1, 2, 3, 4, 5 данной таблицы	-	-

Вид испытания и проверки	Номер пункта настоящего стандарта	
	технических требований	методов испытаний
Проверка комплектности	5.2.6	Проверяют визуально
Проверка маркировки	6.2.7	Проверяют визуально
Проверка упаковки	6.2.8	Проверяют визуально

6.5.5.7 Если при приемо-сдаточных испытаниях насос или предвключенное устройство не удовлетворяет требованиям настоящего стандарта хотя бы по одному параметру, то его следует вернуть для устранения дефектов. После устранения дефектов, изделие должно подвергаться повторным испытаниям. Повторные испытания следует проводить в полном объеме приемо-сдаточных испытаний. Результаты повторных испытаний считаются окончательными. Изделие, не выдержавшее повторные испытания, окончательно забраковывают и изолируют от годных. Решение о дальнейшем использовании забракованного изделия принимает руководство предприятия-изготовителя.

6.5.5.8 Приведённые значения измерений подачи, напора и потребляемой мощности, полученные при приемо-сдаточных испытаниях, должны быть отражены в протоколе приемо-сдаточных испытаний насоса, который является приложением к паспорту насоса.

6.5.6 Периодические испытания насосов и предвключенных устройств

6.5.6.1 Периодическим испытаниям подвергаются насосы и предвключенные устройства серийного производства, выдержавшие приемо-сдаточные испытания. Испытания проводятся на одном изделии каждого типоразмера один раз в год, объем выпуска, которого за предыдущий отчетный год составил 100 и более штук.

6.5.6.2 Определение напорной и энергетической характеристики следует проводить на воде с параметрами, соответствующими требованиям ГОСТ 6134.

6.5.6.3 Периодические испытания насосов следует проводить в сборе всех секций, входящих в насос, в вертикальном положении с использованием стендового входного модуля.

6.5.6.4 Последовательность выбора режимов при испытаниях должна быть от закрытого до открытого положения запорной арматуры стенда (от минимальной до максимальной подачи).

6.5.6.5 Обязательный объем и последовательность периодических испытаний насосов и предвключенных устройств приведены в таблице 13.

6.5.6.6 Если при периодических испытаниях насос или предвключенное устройство не будет соответствовать требованиям настоящего стандарта, то проводятся испытания на удвоенном количестве изделий.

При повторном несоответствии требованиям настоящего стандарта производство и отгрузка данного типоразмера изделий приостанавливают до выявления причин, их устранения и получения положительных результатов периодических испытаний двух изделий из новой партии.

Т а б л и ц а 13 – Обязательный объем и последовательность периодических испытаний насосов и предвключенных устройств

Вид испытания и проверки	Номер пункта настоящего стандарта	
	технических требований	методов испытаний
Определение массы	6.2.4.4	6.6.7
Проверка размеров канавки для посадки хомута-элеватора	6.3.4*	6.6.2*
Обкатка. Определение напорной и энергетической характеристики	6.2.2; 6.2.3	6.6.11; 6.6.14; 6.6.15
Измерение значений вибрационных характеристик	6.2.4.2; 6.2.4.3	6.6.13
Полная разборка	6.2.5	6.6.2

Вид испытания и проверки	Номер пункта настоящего стандарта	
	технических требований	методов испытаний
Осмотр состояния рабочих органов, подшипниковых пар, шлицевых концов валов	6.2.5	6.6.2
Удаление воды	-	Проверяют визуально
Выявление и замена разрушенных и имеющих остаточные деформации деталей	Отсутствие дефектов	Проверяют визуально
Сборка	6.2.5	6.6.2
Повторные приемо-сдаточные испытания	Таблицы 11, 12	Таблицы 11, 12
* Осуществляется при испытании лопастных и мультифазных насосов.		

6.5.7 Типовые испытания насосов и предвключенных устройств установочной серии следует проводить в объеме периодических, которые для предвключенных устройств должны дополняться испытаниями по определению показателей их назначения от объемной подачи (см. 6.2.2.4, 6.6.14 – 6.6.18).

6.5.8 Испытания насосов на надёжность проводятся в составе УЭЛН в процессе эксплуатации по методике потребителя, согласованной с предприятием-изготовителем.

Результаты испытаний насосов должны быть оформлены в соответствии с требованиями программы и методики предприятия-изготовителя.

6.6 Методы испытаний

6.6.1 Методы испытаний насосов и предвключенных устройств должны соответствовать ГОСТ 6134, настоящему стандарту, техническим условиям и программой методикой испытаний предприятия-изготовителя.

6.6.2 Величина момента проворачивания вала секций насосов проверяется при помощи динамометра по ГОСТ 13837 или другими приспособлениями, обеспечивающими требуемую точность измерений. При этом секция должна находиться в горизонтальном положении.

6.6.3 Отсутствие деформации шлицевых концов валов насосов и соединение шлицевого конца вала со шлицевой муфтой проверяется установкой шлицевой муфты. Муфта должна устанавливаться на шлицевой конец вала без заеданий при произвольном ориентировании шлицев.

6.6.4 Проверка радиального биения центрирующей поверхности (бурта) основания модуля входного и предвключенного устройства, а также шлицевого конца вала относительно оси вращения вала модуля входного и предвключенного устройства осуществляется по технологическим процессам предприятия-изготовителя.

6.6.5 Проверка вылета (заглубления) валов секций осуществляется штангенглубиномером ШГ-250 ГОСТ 162 или специальным мерительным инструментом.

6.6.6 Массу погружного центробежного насоса и предвключенного устройства определяют путём взвешивания на весах, соответствующих ГОСТ Р 53228.

6.6.7 Приёмо-сдаточные и периодические испытания лопастных и мультифазных насосов и определение напорной и энергетической характеристик проводят со стендовым тарированным двигателем на испытательном стенде, отвечающем требованиям ГОСТ 6134.

6.6.8 В случае проведения испытаний отдельных секций значения напора и мощности насоса определяются суммированием этих параметров, полученных при испытаниях секций.

6.6.9 Каждый лопастной и мультифазный насос, поставленный на приёмо-сдаточные или периодические испытания перед определением напорной и энергетической характеристик, необходимо подвергнуть обкатке на режиме, соответствующем левой границе рабочего диапазона подач.

Продолжительность обкатки насоса при приёмо-сдаточных испытаниях - по ГОСТ 6134 и при периодических испытаниях – не менее 1 ч.

Каждое предвключенное устройство, кроме МФН, при приёмо-сдаточных испытаниях необходимо подвергнуть обкатке на режиме открытой задвижки в течение 10-15 мин., с замером уровня вибрации.

6.6.10 Определение напорной и энергетической характеристик насоса при приёмо-сдаточных и периодических испытаниях осуществляют по ГОСТ 6134.

6.6.11 При проведении приёмо-сдаточных испытаний на масле результаты необходимо привести к воде по методике согласно приложению Е.

6.6.12 Измерение уровня вибрации насоса (секции насоса) и предвключенных устройств проводят согласно [7] с учетом приложения Д.

6.6.13 Определение напорной и энергетической характеристик предвключенных устройств проводят со стендовым тарированным двигателем на испытательном стенде, отвечающем ГОСТ 6134.

6.6.14 Испытания, по определению дополнительных характеристик предвключенных устройств по 6.2.2.4 проводятся на отдельном испытательном стенде обеспечивающем получение их напорной и энергетической характеристик на воде и получение дополнительных характеристик на модельной жидкости по 6.2.2.5, (приложение Ж). Давление на входе испытуемого предвключенного устройства должно быть $3_{-0,5}$ МПа.

6.6.14.1 Стенд для испытания предвключенных устройств должен предусматривать установку на выходе испытуемого устройства насоса с плавающей конструкцией ступеней (см. 6.2.2.4). Число ступеней в насосе должно быть не менее 60 шт.

6.6.14.2 Для определения количества кавитирующих ступеней в насосе после предвключенного устройства, необходимо замерять давление в каждой четвертой ступени насоса. Измерение давления на ступенях необходимо фиксировать на каждом из замеряемых режимов испытаний.

6.6.15 При испытаниях по 6.6.15 следует измерять следующие параметры:
- объемный расход жидкости $Q_{ж}$, м³/сут;

- объемный расход воздуха сбрасываемый в затрубное пространство $Q_{г.вых}$, м³/сут;
- объемная подача воздуха на входе в атмосферных условиях $Q_{г.вх}^{атм}$, м³/сут;
- объемный расход воздуха на выходе $Q_{г.ост}$, м³/сут;
- давления на входе и выходе секции насоса $P_{вх}$, $P_{вых}$, МПа;
- потребляемая изделием мощность $N_{потр}$, Вт;
- распределение давления по длине насоса P_i , МПа;
- частота вращения n , об/мин.

6.6.16 Обработка полученных результатов заключается в следующем:

- а) вычислить расход газа в условиях входа

$$Q_{г.вх} = \frac{0,1Q_{г.вх}^{атм}}{0,1+P_{вх}}, \quad (6.1)$$

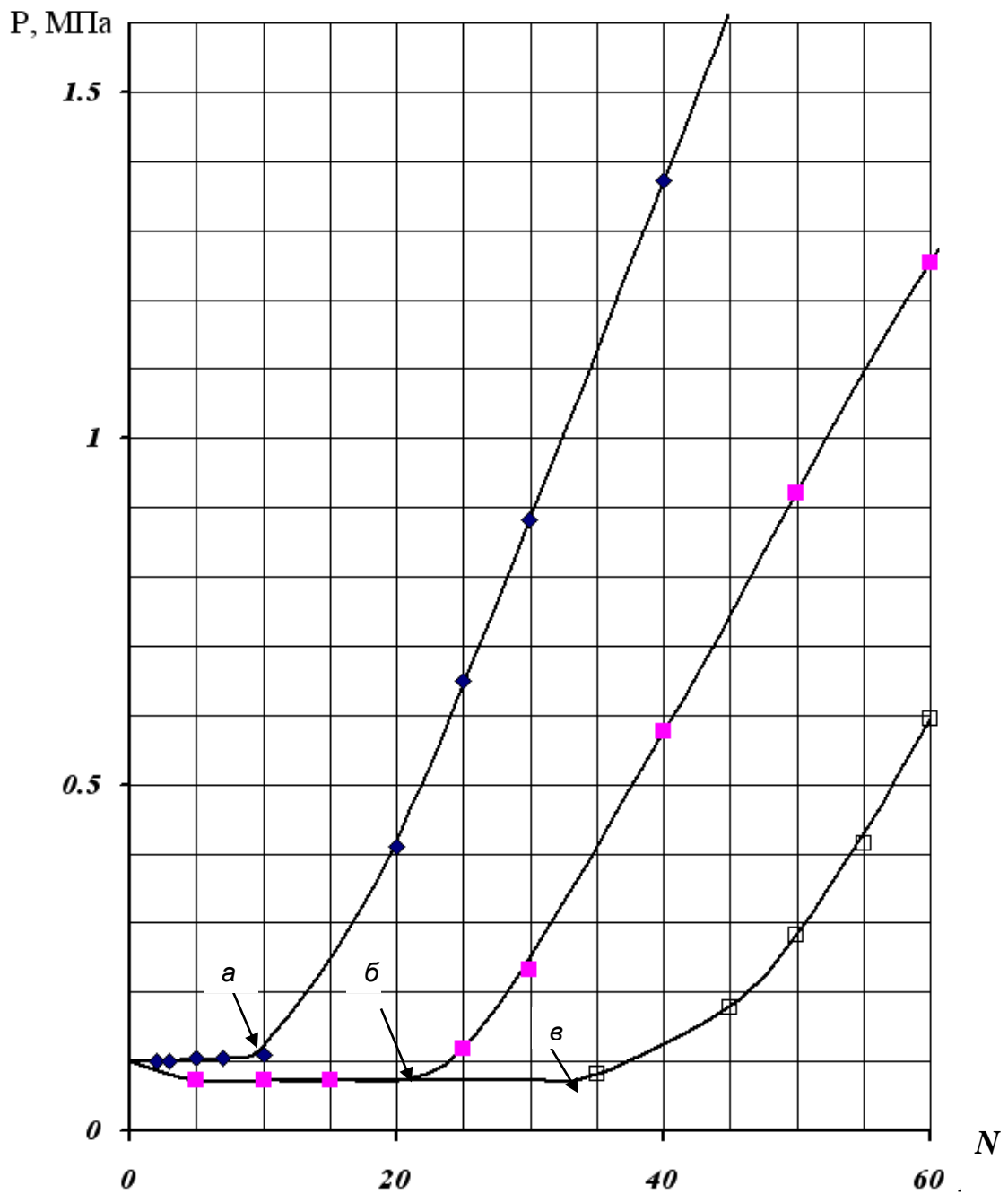
- б) рассчитать газосодержание свободного газа в смеси на входе

$$\beta_{вх} = \frac{Q_{г.вх}}{Q_{г.вх}+Q_{ж}}, \quad (6.2)$$

в) определить давление, развиваемое испытуемым изделием и секцией насоса, подсоединенной к нему, рассчитываемые как разность давлений на выходе и входе изделия и как разность давлений на выходе из секции насоса и на выходе изделия;

г) потребляемая испытуемым изделием мощность $N_{потр}$ измеряется путем измерения нагрузки на приводном валу;

д) для определения числа кавитирующих ступеней строится кривая давления по длине насоса. Испытания проводят при номинальной подаче насоса, изменяя значения газосодержания на входе предвключенного устройства от нуля до максимально допустимого. Число кавитирующих ступеней определяется по месту перегиба характеристики, как представлено на рисунке 3.



a , b , $в$ – точки перегиба характеристики; N – порядковые номера ступеней насоса

Рисунок 3 – Распределение давления по длине насоса при различном газосодержании на входе

6.6.17 При испытаниях газосепаратора или газосепаратора-диспергатора дополнительно необходимо провести следующие работы:

а) определить расход газа, сбрасываемого в затрубное пространство и рассчитать остаточный объем газа по формуле

$$Q_{\text{г.ост}} = Q_{\text{ж}} - Q_{\text{г.вых}}; \quad (6.3)$$

б) определить газосодержание остаточного газа по формуле

$$\beta_{\text{ост}} = \frac{Q_{\text{г.ост}}}{Q_{\text{г.ост}} + Q_{\text{ж}}}; \quad (6.4)$$

в) определить коэффициент сепарации газосепаратора по формуле

$$K_{\text{с}} = \frac{Q_{\text{г.вых}}}{Q_{\text{г.вх}}}. \quad (6.5)$$

6.7 Гарантии изготовителя

6.7.1 Предприятие-изготовитель лопастных насосов и предвключенных устройств устанавливает гарантийные обязательства (в том числе конкретную продолжительность и порядок исчисления гарантийного срока) соответствия требованиям настоящего стандарта и техническим условиям на изделия.

6.7.2 Гарантийный срок эксплуатации насосов и предвключенных устройств – 18 мес с момента ввода в эксплуатацию в пределах гарантийного срока хранения.

6.7.3 Рекомендуемый гарантийный срок хранения насосов и предвключенных устройств – 24 мес с момента отгрузки потребителю.

6.7.4 В зависимости от реальных условий эксплуатации могут быть установлены другие гарантийные сроки, которые оговариваются в договоре поставки.

6.8 Транспортирование и хранение

6.8.1 Лопастные насосы и предвключенные газостабилизирующие устройства могут транспортироваться открытым железнодорожным, автомобильным, речным и морским видами транспорта в специальной таре,

обеспечивающей сохранность оборудования при транспортировании. При транспортировании необходимо соблюдать действующие правила перевозки грузов для каждого вида транспорта.

Разрешается транспортировать изделия без транспортировочной тары на специально оборудованных автомашинах, соблюдая правила размещения на опорах и обеспечив их надежное закрепление.

6.8.2 Внутрипромысловое транспортирование насосов и предвключенных устройств допускается любыми видами транспорта, обеспечивающими исправное состояние оборудования.

6.8.3 Погрузка и разгрузка секций насосов, а также предвключенных устройств должны осуществляться краном при помощи двух тросов в обхват. Обхваты тросами должны быть расположены на расстоянии одной четверти от концов секций. Все работы должны вестись с учетом [8], ГОСТ 12.3.009.

6.8.4. Условия транспортирования насосов и предвключенных устройств в части воздействия климатических факторов – по ГОСТ 15150:

- при транспортировании железнодорожным, автомобильным и речным транспортом – 8;
- при транспортировании морским транспортом (в трюме) – 3;
- при транспортировании воздушным транспортом – 8, с учётом воздействия низкой температуры, равной минус 60 °С (нижнее значение), резкой смены температур от 50 °С до минус 60 °С и обратно и пониженного давления воздуха (без ограничений).

6.8.5 Условия транспортирования насосов и предвключенных устройств в части воздействия механических факторов – С по ГОСТ 23170.

6.8.6 Условия хранения насосов и предвключенных устройств – 8 по ГОСТ 15150.

7 Общие требования к погружным электродвигателям и гидрозащитам

7.1 Условные обозначения, конструкция, основные параметры и размеры

7.1.1 По конструкции погружные электродвигатели подразделяют на асинхронные с короткозамкнутым ротором (далее – асинхронные электродвигатели) и вентильные с постоянными магнитами в роторе (далее – вентильные электродвигатели).

7.1.2 Электродвигатели могут изготавливаться на разные номинальные мощности и в одной мощности на разные номинальные напряжения. Эти параметры устанавливаются в технических условиях на конкретные типы электродвигателей.

7.1.3 Электродвигатели и гидрозащиты должны иметь диаметры корпуса из ряда, приведенного в таблице 14.

Т а б л и ц а 14 – Диаметры корпусов электродвигателей и гидрозащит

В миллиметрах

Диаметр корпуса электродвигателя	81	92	96	103	117	123	130
Диаметр корпуса гидрозащиты	69	81	86	92		103	114

7.1.4 Электродвигатели подразделяют по количеству секций на – односекционные и секционные.

7.1.5 Электродвигатели могут поставляться в комплекте с гидрозащитой, а также по отдельности.

7.1.6 Электродвигатели могут быть оснащены погружным блоком телеметрии СПТП (см. раздел 11).

7.1.7 Электродвигатели по энергоэффективности должны соответствовать ГОСТ Р 56624.

7.1.8 Конструкция гидрозащит должна предусматривать элементы, позволяющие в процессе спускоподъемных операций и работы, удалять излишки

масла из внутренней полости погружного электродвигателя для выравнивания давления.

7.1.9 Конструкция гидрозащит должна предусматривать возможность стравливания избыточного давления, в случае его возникновения во внутренней полости электродвигателя.

7.1.10 Каждая секция электродвигателя и гидрозащиты должна иметь специальную канавку для посадки хомута-элеватора. Размеры канавки должны соответствовать значениям, указанным в приложениях И, К.

7.1.11 Применяемые в электродвигателе и гидрозащите диэлектрическое масло и резинотехнические изделия (далее – РТИ) в процессе разработки изделия, должны быть проверены на совместимость с учетом старения под воздействием как теплофизических, так и химических процессов, возникающих в процессе их взаимного влияния в пределах времени не меньше гарантийного срока эксплуатации УЭЛН.

7.1.12 Условные обозначения типов погружных электродвигателей должно состоять из трех частей:

- первая часть – обозначение погружного электродвигателя;
- вторая часть – код условия эксплуатации (см. 5.1);
- третья часть – обозначение установленной СПТ (см. раздел 11) по техническим условиям поставщика/изготовителя (может отсутствовать, если телеметрия не установлена).

Поставщик/изготовитель может дополнить информацию в условных обозначениях, согласно ТУ на изделия, без изменения структуры описанной в данном пункте.

Обозначение погружного электродвигателя представлено в таблицах 15 и 16.

Т а б л и ц а 15 – Структура обозначения погружного электродвигателя

Порядковый номер элемента обозначения	1	2	3	4	5	6	7	8	9	10	11	12	13	14	15	16
Элемент обозначения	X	X	X	ЭД	X	XXX	-	XXXX	-	XXX	B5	-	XX	eX	X	XX
Код условий эксплуатации	Код: МХ АХ СХ ГХ КХ ТХ (см. 5.1)															
Шифр СПТ	См. раздел 11															

Т а б л и ц а 16 – Расшифровка элементов обозначения погружного электродвигателя

Порядковый номер элемента обозначения	Расшифровка элемента обозначения
1	Наличие СПТ: отсутствие цифры – не установлена; 1 – установлена
2	П - комплект, состоящий из электродвигателя и гидрозащиты; отсутствие буквы - только электродвигатель
3	В - вентильный электродвигатель; отсутствие буквы – асинхронный электродвигатель
4	Электродвигатель
5	Исполнение по числу секций: отсутствие буквы - односекционный; С - секционный
6	Номинальная мощность, кВт
7	Дефис
8	Номинальное напряжение, В
9	Дефис
10	Диаметр корпуса электродвигателя, мм
11	Климатическое исполнение В и категория размещения 5 по ГОСТ 15150
12	Дефис

Окончание таблицы 16

Порядковый номер элемента обозначения	Расшифровка элемента обозначения
13	Номинальная частота вращения установки, уменьшенная в 1000 раз, об/мин; если номинальная частота 3000 об/мин, то она не указывается
14	Класс энергоэффективности в соответствии с ГОСТ Р 56624
15	Э – эвольвентные шлицы вала; обозначение отсутствует, если шлицы вала прямобоочные
16	Условный индекс предприятия изготовителя

Пример – Условное обозначение:

1ПВЭДС 250-3300-117-В5-6.0 е1Э Х

Код: М3 А3 С2 Г4 К2 Т2.

Вентильный электродвигатель с гидрозащитой, мощностью 250 кВт, секционного исполнения, с номинальным напряжением питания 3300 В, диаметром корпуса 117 мм климатического исполнения и категорией размещения В5, на номинальную частоту вращения 6000 об/мин, с классом энергоэффективности е1, с эвольвентными шлицами вала, изготовленный на предприятии Х и с установленной телеметрией. Двигатель предназначен для работы в следующих скважинных условиях: концентрация взвешенных частиц до 1000 мг/л, концентрации абразивных частиц до 70 мг/г, в солеотлагающих скважинах, с содержанием свободного газа до 55 %, в среднеагрессивной среде с температурой пластовой жидкости не более 130 °С.

7.1.13 Условные обозначения типов секций секционных электродвигателей должно состоять из двух частей:

- первая часть – обозначение секции секционного электродвигателя;
- вторая часть – код условия эксплуатации (см. 5.1).

Поставщик/изготовитель может дополнить информацию в условных обозначениях, согласно ТУ на изделия, без изменения структуры описанной в данном пункте.

Обозначение секции секционного электродвигателя представлено в таблицах 17 и 18.

Т а б л и ц а 17 – Структура обозначения секционного электродвигателя

Порядковый номер элемента обозначения	1	2	3	4	5	6	7	8	9	10	11	12	13
Элемент обозначения	X	ЭД	X	XXX	-	XXXX	-	XXX	-	XX	eX	X	XX
Код условий эксплуатации	Код: МХ АХ СХ ГХ КХ ТХ (см. 5.1)												
Шифр СПТ	См. раздел 11												

Т а б л и ц а 18 – Расшифровка элементов обозначения секционного электродвигателя

Порядковый номер элемента обозначения	Расшифровка элемента обозначения
1	В - вентильный электродвигатель отсутствие буквы – асинхронный электродвигатель
2	Электродвигатель
3	Тип секций: В – верхняя секция; С – средняя секция; Н – нижняя секция
4	Номинальная мощность, кВт
5	Дефис
6	Номинальное напряжение, В
7	Дефис
8	Диаметр корпуса электродвигателя, мм
9	Дефис
10	Номинальная частота вращения установки, уменьшенная в 1000 раз, об/мин; если номинальная частота 3000 об/мин, то она не указывается
11	Класс энергоэффективности в соответствии с ГОСТ Р 56624
12	Э – эвольвентные шлицы вала; обозначение отсутствует, если шлицы вала прямобоочные
13	Условный индекс предприятия-изготовителя

Пример – Условное обозначение:

ЭДН 125-1000-117 В5 е1Э Х

Код: М3 А3 С2 Г4 К2 Т2.

Нижняя секция электродвигателя мощностью 125 кВт, с номинальным напряжением питания 1000 В, диаметром корпуса 117 мм на номинальную частоту вращения 3000 об/мин, с классом энергоэффективности е1, эвольвентными шлицами вала, изготовленная на предприятии Х. Двигатель предназначен для работы в следующих скважинных условиях: концентрация взвешенных частиц до 1000 мг/л, концентрации абразивных частиц до 70 мг/г, в солеотлагающих скважинах, с содержанием свободного газа до 55 %, в среднеагрессивной среде с температурой пластовой жидкости не более 130 °С.

7.1.14 Условное обозначение типов гидрозащит должно состоять из двух частей:

- первая часть – обозначение типа гидрозащиты;
- вторая часть – код условий эксплуатации (см. 5.1);

Поставщик/изготовитель может дополнить информацию в условных обозначениях, согласно ТУ на изделия, без изменения структуры описанной в настоящем пункте.

Обозначение гидрозащит представлено в таблицах 19 и 20.

Т а б л и ц а 19 – Структура обозначения гидрозащит

Порядковый номер элемента обозначения	1	2	3	4	5	6	7	8	9	10	11
Элемент обозначения	Г	XXX	-	XXX	-	X.X	XXX	-	X.X	X	XX
Код условий эксплуатации	Код: МХ АХ СХ ГХ КХ ТХ (см. 5.1)										

Т а б л и ц а 20 – Расшифровка элементов обозначения гидрозащит

Порядковый номер элемента обозначения	Расшифровка элемента обозначения
1	Гидрозащита
2	Максимальная мощность электродвигателя с которым возможно использовать данную гидрозащиту, кВт
3	Дефис
4	Диаметр корпуса гидрозащиты, мм.
5	Дефис

Окончание таблицы 20

Порядковый номер элемента обозначения	Расшифровка элемента обозначения
6	Допустимая нагрузка на узел осевого подшипника при номинальной частоте вращения уменьшенная в 1000 раз, кгс
7	Буквенное обозначение чередующихся параллельных камер гидрозащиты: Л – лабиринтная камера; Д – диафрагменная камера; П – поршневая камера. При наличии параллельных камер записывают число полостей создающих единый объем, например 2Д
8	Дефис
9	Номинальная частота вращения установки, уменьшенная в 1000 раз, об/мин; если номинальная частота 3000 об/мин, то она не указывается
10	Э – эвольвентные шлицы вала; обозначение отсутствует, если шлицы вала прямобочные
11	Условный индекс предприятия-изготовителя

Пример – Условное обозначение:

Г140-92-1.5 ЛДД - Э 6.0

Код: М4 А2 С2 Г2 К1 Т2.

Гидрозащита предназначена для работы с электродвигателями мощностью до 140 кВт включительно, с диаметром корпуса 92 мм, максимальной нагрузкой на осевой подшипник 1500 кгс, с последовательным расположением лабиринтной и двух диафрагменных полостей, эвольвентными шлицами, с номинальной частотой вращения 6000 об/мин, предназначенной для работы в скважине с КВЧ более 1000 мг/л, при концентрации абразивных частиц до 20 мг/л, в солеотлагающем фонде, с газосодержанием на входе в насос до 25 %, в среднеагрессивной среде с температурой пластовой жидкости не более 130 °С.

7.2 Технические требования

7.2.1 Общие требования

7.2.1.1 Электродвигатели и гидрозащиты должны быть изготовлены в соответствии с требованиями настоящего стандарта, ГОСТ Р 52776, технических

условий на конкретные типы изделий по конструкторской документации, утвержденной в установленном порядке.

7.2.2 Требования к параметрам и характеристикам

7.2.2.1 В технических условиях на электродвигатели должны быть указаны типы электродвигателей, коды ОКП и следующие значения основных параметров электродвигателей без гидрозащиты:

а) номинальная механическая мощность при номинальной (синхронной) частоте вращения, кВт;

б) номинальное междуфазное напряжение питания, В;

в) номинальный ток, А;

г) ток холостого хода, А;

д) потери холостого хода, Вт;

е) номинальная частота вращения, об/мин;

ж) рабочий диапазон частоты вращения электродвигателей, об/мин;

и) коэффициент полезного действия, %;

к) коэффициент мощности, (для асинхронных электродвигателей);

л) скольжение (для асинхронных электродвигателей), %;

м) допустимое отношение начального пускового момента к номинальному (для асинхронных электродвигателей);

н) допустимое отношение максимального вращающего момента к номинальному;

п) омическое сопротивление фазы обмотки статора при постоянном токе в практически холодном состоянии, Ом (перекос омического сопротивления по фазам не более 2 %);

р) на каждый габарит (диаметральный размер корпуса статора) нагрузочные кривые в относительных единицах (%):

1) для асинхронных электродвигателей – КПД, коэффициент мощности, ток, скольжение относительно процента нагрузки на двигатель и таблица параметров на других рабочих частотах с шагом не более 300 об/мин;

2) для вентильных электродвигателей – КПД, ток, напряжение относительно процента нагрузки на двигатель при номинальной частоте и таблица параметров на других рабочих частотах с шагом не более 300 об/мин.

с) минимальная скорость движения добываемой жидкости в зазоре между корпусом статора и обсадной колонной или кожухом, мм/с;

т) предельная длительно допускаемая температура обмотки статора, °С;

у) температура перегрева обмотки статора относительно температуры омываемой жидкости, при заданной скорости ее движения, °С;

ф) время выбега (для асинхронных электродвигателей), с;

х) масса секций электродвигателей заполненных маслом, кг;

ц) установочная и габаритная длина электродвигателя, м.

7.2.2.2 В технических условиях на гидрозащиты должны быть указаны типы гидрозащит, коды ОКП и следующие значения основных параметров:

а) максимальная мощность электродвигателя, с которым возможно использовать данную гидрозащиту, кВт;

б) общий объем масла, помещающийся в гидрозащите, л;

в) компенсационный объем масла гидрозащиты (объем масла, который в процессе работы системы может быть потерян из внутренней полости электродвигателя через торцовые уплотнения без потери работоспособности), л;

г) номинальная (синхронная) частота вращения, об/мин;

д) допустимая нагрузка на осевой подшипник при номинальной частоте вращения и в пределах рабочего диапазона вращения, кгс;

е) максимальная потребляемая мощность без нагрузки и при максимальной нагрузке на вал, Вт;

ж) максимальная длительно допустимая температура добываемой жидкости, °С;

7.2.3 Требования к конструкции

7.2.3.1 Электродвигатели и гидрозащиты должны иметь форму конструктивного исполнения и способа монтажа 1М3631 по ГОСТ 2479.

7.2.3.2 Для заполнения электродвигателей и гидрозачит должно применяться диэлектрическое масло с пробивным напряжением не менее 30 кВ, испытанное в стандартной пробойнике-ячейке по ГОСТ 6581.

Пробивное напряжение диэлектрического масла по окончанию приемосдаточных испытаний должно быть не менее 20 кВ.

Не допускается применять смеси диэлектрических масел.

Не допускается при испытаниях, хранении и эксплуатации использовать диэлектрические масла разного класса (минеральные или синтетические).

7.2.3.3 Заполненные маслом электродвигатели должны выдерживать избыточное давление 1,0 МПа (10 кгс/см²) в течение 10 мин.

7.2.3.4 Заполненная маслом гидрозачита должна выдерживать избыточное давление 0,1 МПа (1 кгс/см²) в течение 5 мин. Течь масла и запотевание в стыках корпусных деталей не допускается.

7.2.3.5 Присоединительные размеры электродвигателей приведены в приложении И, гидрозачит приведены в приложении К.

7.2.3.6 В головке электродвигателей, в верхней части секций электродвигателя и в головке гидрозачиты должны быть предусмотрены пазы для монтажных элеваторов.

7.2.3.7 Шлицевые соединения валов электродвигателей и гидрозачит должны быть выполнены с эвольвентным профилем зубьев по ГОСТ 6033 или ГОСТ 1139. Эвольвентные шлицы для валов диаметром до 30 мм должны иметь модуль 1, для валов диаметром более 30 мм должны иметь модуль 2 с центрированием по боковым поверхностям зубьев по посадке 9H/9g.

7.2.3.8 Во всех электродвигателях должен быть предусмотрен вывод нулевой точки обмотки статора в нижнюю часть электродвигателя, в виде изолированного провода, для возможного подключения СПТ.

7.2.3.9 Требования к точности изготовления электродвигателей и гидрозачит в части присоединительных размеров:

- допуск на торцовое биение присоединительной поверхности электродвигателя относительно оси вращения вала не более 0,1 мм;

- допуск на радиальное биение шлицевого конца вала относительно центрирующей поверхности не более 0,16 мм;

7.2.3.10 Шлицевая муфта на шлицевой конец вала должна надеваться от руки при любом положении зубьев.

7.2.3.11 Уровень вибрации электродвигателя и гидрозащиты устанавливается в конструкторской документации в зависимости от конструктивных особенностей, в соответствии с [7], приложения Д, но не более 4 мм/с.

7.2.3.12 Скольжение асинхронных электродвигателей должно соответствовать значениям, указанным в таблице 21.

Т а б л и ц а 21 – Максимальный уровень скольжения для асинхронного электродвигателя

Наружный диаметр корпуса электродвигателя, мм	Скольжение, %
96	6,0
103	6,0
117	5,2
123	5,0
130	5,0

Сопротивление изоляции заполненных маслом электродвигателей относительно корпуса в практически холодном и нагретом состоянии должно соответствовать значениям, указанным в таблице 22.

Сопротивление изоляции обмоток статора относительно корпуса электродвигателей, оснащенных погружным блоком телеметрии, должно быть указано в технических условиях на конкретные типы электродвигателей.

Таблица 22 – Минимальные значения сопротивления изоляции электродвигателей без СПТ

Конструктивное исполнение электродвигателя	Сопротивление изоляции обмоток статора относительно корпуса, МОм не менее, при температуре	
	(20 ± 10) °С	(115 + 15) °С
Одиночный электродвигатель	2000	200
Секционный электродвигатель в сборе	1000	100

7.2.3.13 Индекс поляризации электродвигателя заполненного маслом при температуре (20 ± 5) °С, при испытательном напряжении 5000 В должен быть больше или равен 2, при этом сопротивление изоляции через 10 мин, R_{10} , должно быть не менее 10000 МОм. Не допускается в процессе испытаний кратковременно падение изоляции.

7.2.3.14 Направление вращения вала (рабочее) электродвигателя и гидрозащиты должно быть по часовой стрелке со стороны головки токоввода электродвигателя и верхней головки гидрозащиты.

7.2.3.15 В нижней части электродвигателя должна быть изготовлена внутренняя резьба муфты трубы гладкой диаметром 60 ГОСТ 633.

7.2.3.16 Наружные поверхности электродвигателей и гидрозащит должны иметь лакокрасочные покрытия для предотвращения влияния атмосферных явлений на электродвигатель во время гарантийного срока хранения оборудования. По внешнему виду покрытие должно соответствовать VI классу по ГОСТ 9.032.

Требования к покрытию электродвигателей и гидрозащит в коррозионностойком исполнении определяется в ТУ на конкретные виды изделий.

7.2.3.17 При изготовлении электродвигателей и гидрозащит для эксплуатации в коррозионно-активных скважинах, в конструкции должны использоваться или коррозионно-стойкие покрытия, или коррозионно-стойкие стали.

7.2.4 Комплектность поставки

Комплектность поставки должна быть приведена в технических условиях на конкретные типы электродвигателей и гидрозащит.

В минимальный комплект поставки электродвигателя должен входить электродвигатель и комплект монтажных частей со следующими сопроводительными документами:

- паспорт электродвигателя с приложением протокола приемосдаточных испытаний – 1 экз.;
- паспорта секций с приложением протокола приемосдаточных испытаний для секционного электродвигателя – 1 экз.;
- паспорт погружного блока телеметрии для электродвигателя, оснащенного погружным блоком телеметрии – 1 экз.;
- ведомость на комплект монтажных частей согласно техническим условиям на конкретные типы электродвигателей – 1 экз.

В минимальный комплект поставки гидрозащиты должна входить гидрозащита и комплект монтажных частей со следующими сопровождающими документами:

- паспорт гидрозащиты с приложением протокола приемосдаточных испытаний – 1 экз.;
- ведомость на комплект монтажных частей (согласно техническим условиям на конкретные типы электродвигателей) – 1 экз.

7.2.5 Маркировка

7.2.5.1 Маркировка одиночного электродвигателя

Маркировка должна быть выполнена на табличке, а также на корпусе статора на расстоянии 350 мм от верхнего конца и содержать следующие данные:

- товарный знак предприятия-изготовителя;
- условное обозначение электродвигателя;
- номер электродвигателя по системе нумерации предприятия-изготовителя;
- номинальную мощность, кВт;

ГОСТ Р 56830 – 2015

- номинальное напряжение, В;
- номинальный ток, А;
- код условий эксплуатации;
- массу электродвигателя, кг;
- дату выпуска (год, месяц);
- обозначение технических условий, по которым производится изготовление электродвигателя (только на табличке).

7.2.5.2 Маркировка верхней секции секционного электродвигателя

Маркировка должна быть выполнена на табличке, а также на корпусе статора на расстоянии 350 мм от верхнего конца и содержать следующие данные:

- товарный знак предприятия-изготовителя;
- условное обозначение электродвигателя;
- номинальная мощность электродвигателя, кВт;
- номинальное напряжение электродвигателя, В;
- условное обозначение секции;
- номер секции по системе нумерации предприятия-изготовителя;
- номинальную мощность секции, кВт;
- номинальное напряжение секции, В
- номинальный ток, А;
- код условий эксплуатации;
- массу секции, кг;
- дату выпуска (год, месяц);
- обозначение технических условий, по которым производится изготовление электродвигателя (только на табличке).

7.2.5.3 Маркировка средней и нижней секции секционного электродвигателя

Маркировка должна быть выполнена на табличке, а также на корпусе статора на расстоянии 350 мм от верхнего конца и содержать следующие данные:

- товарный знак предприятия-изготовителя;
- условное обозначение секции;

- номер секции по системе нумерации предприятия-изготовителя;
- номинальную мощность секции, кВт;
- номинальное напряжение секции, В
- номинальный ток, А;
- код условия эксплуатации;
- массу секции, кг;
- дату выпуска (год, месяц);
- обозначение технических условий, по которым производится изготовление электродвигателя (только на табличке).

7.2.5.4 На нижней головке каждой гидрозащиты или на корпусе должны быть нанесены следующие данные:

- товарный знак предприятия изготовителя;
- условное обозначение гидрозащиты;
- номер гидрозащиты по системе нумерации предприятия-изготовителя;
- код условий эксплуатации;
- дату выпуска (год, месяц).

7.2.5.5 На табличке гидрозащиты должны быть нанесены следующие данные:

- товарный знак предприятия изготовителя;
- условное обозначение гидрозащиты;
- номер гидрозащиты по системе нумерации предприятия-изготовителя;
- код условий эксплуатации;
- дату выпуска (год, месяц).
- обозначение технических условий, по которым производится изготовление гидрозащиты.

7.2.5.6 Способ нанесения маркировки должен быть указан в конструкторской документации.

7.2.6 Транспортная маркировка

7.2.6.1 Транспортная маркировка по ГОСТ 14192, должна содержать основные, дополнительные и информационные надписи и манипуляционные знаки, соответствующие надписям:

- «Место строповки» – для тары электродвигателей (секций), инструмента и принадлежностей.
- «Верх» – для тары запасных частей.

Надписи должны быть сделаны водостойкой краской непосредственно на транспортной таре.

7.2.6.2 Дополнительно на боковых стенках упаковки электродвигателя (секции) должна быть следующая маркировка:

- условное обозначение электродвигателя (секции);
- номер электродвигателя (секции) по системе нумерации предприятия-изготовителя;
- надпись «Головка» со стороны расположения головки электродвигателя (секции).

7.2.6.3 Условное обозначение электродвигателя (секции) следует маркировать на обеих торцевых стенках упаковки.

7.2.6.4 Дополнительно на боковой стенке упаковки запасных частей электродвигателя должна быть следующая маркировка:

- условное обозначение электродвигателя;
- надпись «Запасные части»;
- дату изготовления (год, месяц).

7.2.6.5 Дополнительно на боковых стенках упаковки гидрозащиты должна быть следующая маркировка:

- условное обозначение гидрозащиты;
- номер гидрозащиты по системе нумерации предприятия-изготовителя.

7.2.6.6 На торцевых поверхностях тары должна быть маркировка типа гидрозащиты.

7.2.6.7 Дополнительно на боковой стенке ящика для упаковки запасных частей гидрозащиты должна быть следующая маркировка:

- условное обозначение гидрозащиты;
- надпись «Запасные части»;
- дату изготовления (год, месяц).

7.2.6.8 Дополнительно на боковой поверхности упаковки инструмента и принадлежности должна быть следующая маркировка:

- товарный знак предприятия изготовителя;
- надпись «Инструмент и принадлежности»;
- дату изготовления (год, месяц).

7.2.7 Упаковка и консервация

7.2.7.1 Консервация запасных частей, инструмента и принадлежностей по ГОСТ 23216. Срок действия консервации - 1 г.

7.2.7.2 Перед упаковкой электродвигатели должны быть заполнены маслом того же типа с которым проводились испытания и будет проходить эксплуатация. Присоединительные торцы электродвигателя, а также отверстие токоввода должны быть герметично закрыты транспортировочными крышками.

7.2.7.3 Перед упаковкой гидрозащита должна быть заправлена маслом того же типа, с которым проводились испытания и будет проходить эксплуатация.

7.2.7.4 Тара для упаковки электродвигателей (секций) и гидрозащит должна обеспечивать целостность изделия при транспортировке автомобильным, железнодорожным транспортом, и хранении на открытых складах.

7.2.7.5 Каждый электродвигатель и гидрозащита должны быть уложены на специальные опоры для предотвращения их поперечного перемещения в таре. Расстояние от конца изделия до крайней опоры должно составлять одну четверть длины. Продольное перемещение должно быть устранено распорками.

7.2.7.6 Запасные части и принадлежности должны быть упакованы в соответствии с конструкторской документацией предприятия изготовителя.

7.2.7.7 Эксплуатационные документы должны быть герметично запаяны в конверты из полиэтиленовой пленки по ГОСТ 10354 и вложены в тару с изделием.

7.2.8 Требования по устойчивости к внешним воздействующим факторам

7.2.8.1 Номинальные значения климатических факторов внешней среды при эксплуатации – по ГОСТ 15150 для исполнения В.

7.2.8.2 Номинальные рабочие значения механических воздействующих факторов – по ГОСТ 17516.1 для группы механического исполнения М18.

7.3 Требования безопасности

7.3.1 Электродвигатели должны соответствовать требованиям ГОСТ 12.2.007.0, [2] – [4].

7.3.2 Электродвигатели должны соответствовать нулевому классу защиты человека от поражения электрическим током по ГОСТ 12.2.007.0.

7.3.3 Электродвигатели и гидрозащиты должны быть пожаробезопасными изделиями.

7.3.4 Гидрозащиты должны иметь степень защиты IPX8 по ГОСТ IEC 60034-5.

7.4 Экологические требования

7.4.1 Электродвигатели и гидрозащиты при эксплуатации не оказывают вредное воздействие на окружающую среду.

7.4.2 Стеллажи, на которых храниться гидрозащита, должны быть оборудованы поддонами для сбора масла, которое может протекать из конструктивных элементов его сброса, для предотвращения экологического воздействия на окружающую среду.

7.5 Правила приемки

7.5.1 Общие правила

7.5.1.1 Приемка электродвигателей и гидрозащит производится в соответствии с требованиями настоящего стандарта, ГОСТ Р 52776, технических

условий на конкретные типы электродвигателей и конструкторской документации, утвержденной в установленном порядке.

7.5.1.2 Испытания на климатические и механические воздействия не проводят. Соответствие электродвигателей и гидрозащит этим требованиям должно обеспечиваться их конструкцией.

7.5.1.3 Испытания электродвигателей и гидрозащит на стойкость к воздействию пластовой жидкости по ГОСТ 24683 не проводятся. Стойкость обеспечивается применением материалов и покрытий.

7.5.1.4 Для подтверждения соответствия электродвигателей требованиям настоящего стандарта проводят следующие испытания:

- квалификационные;
- приемо-сдаточные;
- периодические;
- типовые.

7.5.1.5 Для подтверждения соответствия гидрозащит требованиям настоящего стандарта проводят следующие испытания:

- квалификационные;
- приемо-сдаточные;
- типовые.

7.5.2 Квалификационные испытания

7.5.2.1 Квалификационным испытаниям должны быть подвергнуты электродвигатели и гидрозащиты установочной серии или при освоении производства новым изготовителем по программе, согласованной с разработчиком и утвержденной в установленном порядке.

7.5.2.2 В рамках квалификационных испытаний как минимум два электродвигателя из серии должны пройти испытания в объеме периодических испытаний, для подтверждения правильности внедренных технологий в производство.

7.5.2.3 Результаты квалификационных испытаний должны быть оформлены в виде протокола.

7.5.3 Приемо-сдаточные испытания

7.5.3.1 Приемо-сдаточным испытаниям должен быть подвергнут каждый электродвигатель (секция) по программе и в последовательности указанной в конструкторской документации. Объем испытаний не может быть меньше указанного для односекционного электродвигателя в таблице 23, для секции секционного электродвигателя в таблице 24, для секционного электродвигателя в сборе в таблице 25.

Т а б л и ц а 23 – Объем и последовательность приемо-сдаточных испытаний односекционного электродвигателя

Вид испытания и проверки	Технические требования	Метод испытания
1 Проверка правильности маркировки	7.2.5	7.6.3
2 Проверка радиального биения шлицевого конца вала относительно центрирующей поверхности	7.2.3.9	7.6.4
3 Проверка вылета вала	7.2.3.5	7.6.4
4 Измерение присоединительных размеров	7.2.3.5	7.6.4
5 Проверка сочленения шлицевых соединений	7.2.3.10	7.6.5
6 Проверка торцового биения присоединительной поверхности относительно оси вращения	7.2.3.9	7.6.4

Продолжение таблицы 23

Вид испытания и проверки	Технические требования	Метод испытания
7 Определение пробивного напряжения масла перед заполнением электродвигателя	7.2.3.2	ГОСТ 6581
8 Измерение сопротивления фаз обмотки статора при практически холодном состоянии	7.2.2.1	ГОСТ 11828
9 Измерение сопротивления изоляции обмотки статора, относительно корпуса электродвигателя в практически холодном состоянии	7.2.3.13	ГОСТ 11828, 7.6.15
10 Определение индекса поляризации	7.2.3.14	7.6.27
11 Проверка момента проворачивания вала электродвигателя	7.2.1.1	7.6.4
12 Проверка направления вращения	7.2.3.15	7.6.7
13 Определение тока и потерь короткого замыкания (кроме вентильных электродвигателей)	7.2.2.1	ГОСТ 7217, 7.6.8
14 Определение тока и потерь холостого хода	7.2.2.1	ГОСТ 7217, 7.6.12, 7.6.13
15 Обкатка электродвигателя на холостом ходу в течение 1 ч	7.2.2.1	7.6.10
16 Измерение уровня вибрации	7.2.3.11	7.6.25
17 Определение тока и потерь холостого хода при температуре $(115 \pm 15) ^\circ\text{C}$	7.2.2.1	ГОСТ 7217, 7.6.12, 7.6.13
18 Измерение сопротивления фаз обмотки статора при постоянном токе в нагретом состоянии	7.2.2.1	ГОСТ 11828

Окончание таблицы 23

Вид испытания и проверки	Технические требования	Метод испытания
19 Измерение сопротивления изоляции обмотки статора электродвигателя, относительно корпуса в нагретом состоянии	7.2.3.13	ГОСТ 11828, 7.6.15
20 Определение пробивного напряжения масла после испытаний электродвигателя	7.2.3.2	ГОСТ 6581
21 Ревизия	-	7.6.11
22 Повторные испытания, указанные в пунктах 7 – 12, 14 – 19	-	-
23 Испытание межвитковой изоляции обмотки статора на электрическую прочность	7.2.2.1	ГОСТ 11828, 7.6.16
24 Измерение времени выбега ротора (кроме вентильных электродвигателей)	7.2.2.1	7.6.14
25 Испытание обмотки статора относительно корпуса на электрическую прочность	7.2.2.1	ГОСТ 11828, 7.6.16
26 Проверка герметичности электродвигателя (секций)	7.2.3.3	7.6.17, 7.6.18

Т а б л и ц а 24 – Объем и последовательность приемо-сдаточных испытаний для секции секционного электродвигателя

Вид испытания и проверки	Технические требования	Метод испытания
Проверка правильности маркировки	6.2.5	6.6.3
Проверка радиального биения шлицевого конца вала, относительно центрирующей поверхности	6.2.3.9	6.6.4
Проверка вылета вала	6.2.3.5	6.6.4

Продолжение таблицы 24

Вид испытания и проверки	Технические требования	Метод испытания
Измерение присоединительных размеров	6.2.3.5	6.6.4
Проверка сочленения шлицевых соединений	7.2.3.10	7.6.5
Проверка торцового биения присоединительной поверхности относительно оси вращения	7.2.3.9	7.6.4
Определение пробивного напряжения масла перед заполнением секции электродвигателя	7.2.3.2	ГОСТ 6581
Определение индекса поляризации с фиксацией сопротивления изоляции обмотки статора относительно корпуса в практически холодном состоянии	7.2.3.14	7.6.27
Измерение сопротивления фаз обмотки статора при практически холодном состоянии	7.2.2.1	ГОСТ 11828
Проверка момента проворачивания вала секции электродвигателя	7.2.1.1	7.6.4
Проверка направления вращения	7.2.3.15	7.6.7
Определение тока и потерь короткого замыкания (кроме вентильных электродвигателей)	7.2.2.1	ГОСТ 7217, 7.6.8
Определение тока и потерь холостого хода	7.2.2.1	ГОСТ 7217, 7.6.12, 7.6.13
Обкатка электродвигателя на холостом ходу в течении 1 ч с нагревом до температуры $(115 \pm 15) ^\circ\text{C}$	7.2.2.1	7.6.10

Окончание таблицы 24

Вид испытания и проверки	Технические требования	Метод испытания
Измерение уровня вибрации	7.2.3.11	7.6.25
Определение тока и потерь холостого тока при температуре (115 ±15) °С	7.2.2.1	ГОСТ 7217, 7.6.12, 7.6.13
Измерение сопротивления фаз обмотки статора при постоянном токе в нагретом состоянии	7.2.2.1	ГОСТ 11828
Измерение сопротивления изоляции обмотки статора электродвигателя, относительно корпуса в нагретом состоянии	7.2.3.13	ГОСТ 11828, 7.6.15
Измерение времени выбега ротора (кроме вентильных электродвигателей)	7.2.2.1	7.6.14
Определение пробивного напряжения масла после испытаний электродвигателя	7.2.3.2	ГОСТ 6581
Ревизия	-	7.6.11

Т а б л и ц а 25 – Объем и последовательность приемо-сдаточных испытаний для секционного электродвигателя в сборе

Вид испытания и проверки	Технические требования	Метод испытания
Определение пробивного напряжения масла перед заполнением электродвигателя	7.2.3.2	ГОСТ 6581
Определение сопротивления изоляции обмотки статора относительно корпуса в практически холодном состоянии	7.2.3.13	ГОСТ 11828, 7.6.15
Измерение сопротивления фаз обмотки статора при практически холодном состоянии	7.2.2.1	ГОСТ 11828

Окончание таблицы 25

Вид испытания и проверки	Технические требования	Метод испытания
Проверка момента проворачивания вала электродвигателя	7.2.1.1	7.6.4
Проверка направления вращения	7.2.3.15	7.6.7
Определение тока и потерь холостого хода	7.2.2.1	ГОСТ 7217, 7.6.12, 7.6.13
Обкатка электродвигателя на холостом ходу в течении 1 ч с нагревом до температуры $(115 \pm 15) ^\circ\text{C}$	7.2.2.1	7.6.10
Измерение уровня вибрации	7.2.3.11	7.6.25
Определение тока и потерь холостого тока при температуре $(115 \pm 15) ^\circ\text{C}$	7.2.2.1	ГОСТ 7217, 7.6.12, 7.6.13
Измерение сопротивления фаз обмотки статора при постоянном токе в нагретом состоянии	7.2.2.1	ГОСТ 11828
Измерение сопротивления изоляции обмотки статора электродвигателя, относительно корпуса в нагретом состоянии	7.2.3.13	ГОСТ 11828, 7.6.15
Испытание межвитковой изоляции обмотки статора на электрическую прочность	7.2.2.1	ГОСТ 11828, 7.6.16
Измерение времени выбега ротора (кроме вентильных электродвигателей)	7.2.2.1	7.6.14
Испытание обмотки статора относительно корпуса на электрическую прочность	7.2.2.1	ГОСТ 11828, 7.6.16
Определение пробивного напряжения масла после испытаний электродвигателя	7.2.3.2	ГОСТ 6581
Проверка герметичности секций электродвигателя	7.2.3.3	7.6.17, 7.6.18

7.5.3.2 Приемо-сдаточные испытания секционных электродвигателей сначала проводят на каждой секции отдельно, а потом на электродвигателе в сборе.

Допускается при технической невозможности испытания секционного электродвигателя в сборе, испытывать секции отдельно в объеме, указанном в таблице 23 с дополнительной операцией после ревизии по проверке фазировки нижних выводных концов верхних и нижних секций (приложение Л).

7.5.3.3 Приемо-сдаточные испытания электродвигателей можно проводить как на вертикальном, так и на горизонтальном стенде.

Угол наклона закрепленного на горизонтальном стенде электродвигателя должен быть не менее трех градусов относительно горизонтали. Головка электродвигателя должна быть выше основания.

7.5.3.4 Дополнительные виды испытаний и проверок электродвигателей с системой СПТ должны быть приведены в технических условиях на конкретные электродвигатели. При этом должны быть предусмотрены обязательные испытания на проверку функционирования телеметрии и определены требования к высоковольтным испытаниям, в зависимости от типа телеметрии.

7.5.3.5 Приемо-сдаточным испытаниям должна быть подвергнута каждая гидрозащита по программе и последовательности, указанной в конструкторской документации. Объем испытаний не может быть меньше указанного в таблице 26.

7.5.3.6 Приемо-сдаточные испытания гидрозащиты проводят в вертикальном положении. Необходимо при приемо-сдаточных испытаниях обеспечить работу верхнего торцового уплотнения в жидкости.

7.5.3.7 Электродвигатели, гидрозащиты, не выдержавшие приемо-сдаточных испытаний хотя бы по одному из требований настоящего стандарта и технических условий на конкретные типы изделий, подвергаются после устранения причины повторным приемо-сдаточным испытаниям.

7.5.3.8 Результаты приемо-сдаточных испытаний оформляют в виде протокола, один экземпляр которого вкладывают в паспорт на изделие.

Таблица 26 – Объем и последовательность приемо-сдаточных испытаний гидрозащиты

Вид испытания и проверки	Технические требования	Метод испытания
Проверка правильности маркировки	7.2.5	7.6.3
Измерение присоединительных размеров	7.2.3.5	7.6.4
Проверка сочленения шлицевых соединений	7.2.3.10	7.6.5
Проверка торцового биения присоединительной поверхности относительно оси вращения вала	7.2.3.9	7.6.4
Проверка радиального биения шлицевого конца вала относительно центрирующей поверхности	7.2.3.9	7.6.4
Определение пробивного напряжения масла перед заполнением электродвигателя	7.2.3.2	ГОСТ 6581
Проверка срабатывания элементов конструкции для срабатывания давления во время эксплуатации	7.1.9, 7.1.10	7.6.31
Проверка герметичности гидрозащиты	7.2.3.4	7.6.30
Обкатка, определение потребляемой мощности при разных нагрузках на вал	7.2.2.2	7.6.28, 7.6.29
Проверка герметичности гидрозащиты после испытаний	7.2.3.4	7.6.30

7.5.4 Периодические испытания

7.5.4.1 Периодические испытания проводятся на одном электродвигателе в год каждого типа, объем выпуска которого за предыдущий отчетный год составил 100 и более штук. Типом называются электродвигатели, изготавливаемые по

ГОСТ Р 56830 – 2015

одной конструкторской документации, имеющие одинаковый наружный диаметр корпуса и секционность. Минимальный объем испытаний приведен в таблице 27.

7.5.4.2 Выборку электродвигателей для проведения испытаний проводят методом случайного отбора из числа прошедших приемо-сдаточные испытания.

7.5.4.3 В секционных электродвигателях периодическим испытаниям подвергается только верхняя секция. Результаты испытаний распространяются на среднюю и нижнюю секции и электродвигатель в сборе.

7.5.4.4 При проведении периодических испытаний электродвигатель должен находиться только в вертикальном положении.

Т а б л и ц а 27 – Объем и последовательность периодических испытаний электродвигателя

Вид испытания и проверки	Технические требования	Метод испытания
Проверка массы электродвигателя (секций)	7.2.1.1	7.6.6
Определение пробивного напряжения масла перед заполнением электродвигателя	7.2.3.2	ГОСТ 6581
Определение сопротивления изоляции обмотки статора относительно корпуса в практически холодном состоянии	7.2.3.13	ГОСТ 11828, 7.6.15
Измерение сопротивления фаз обмотки статора при практически холодном состоянии	7.2.2.1	ГОСТ 11828
Определение начального пускового вращательного момента	7.2.2.1	ГОСТ 7217, ГОСТ 11828
Определение величины тока и потерь короткого замыкания (кроме вентильных электродвигателей)	7.2.2.1	ГОСТ 7217, 7.6.9, 7.6.23
Определение зависимости механических потерь от температуры обмотки статора	7.2.2.1	7.6.19

Окончание таблицы 27

Вид испытания и проверки	Технические требования	Метод испытания
Измерение сопротивления изоляции обмотки статора электродвигателя, относительно корпуса в нагретом состоянии при температуре $(115 \pm 15) \text{ }^\circ\text{C}$	7.2.3.13	ГОСТ 11828, 7.6.15
Определение тока и потерь холостого тока при температуре $(115 \pm 15) \text{ }^\circ\text{C}$	7.2.2.1	ГОСТ 7217, 7.6.12, 7.6.13
Измерение вибрации	7.2.3.11	7.6.25
Определение коэффициента полезного действия, коэффициента мощности (кроме вентильных электродвигателей) и скольжения (для асинхронных электродвигателей)	7.2.2.1	ГОСТ 7217, ГОСТ 25941, 7.6.20, 7.6.21
Определение максимального вращающего момента (кроме вентильных электродвигателей)	7.2.2.1	ГОСТ 7217, ГОСТ 11828, 7.6.22, 7.6.23
Определение минимального вращающего момента в процессе пуска (кроме вентильных электродвигателей)	7.2.2.1	ГОСТ 7217, ГОСТ 11828, 7.6.22, 7.6.23
Испытание на нагревание. Определение температуры обмотки статора	7.2.2.1	7.6.24
Испытание на повышенной частоте вращения	7.2.2.1	ГОСТ 11828
Испытание на кратковременную перегрузку по току	7.2.2.1	ГОСТ 11828

7.5.4.5 По окончании периодических испытаний проводят ревизию электродвигателя. Деформация шлицевого конца вала не является браковочным признаком электродвигателя, вал подлежит замене. После ревизии

электродвигатель подлежит испытанию по пунктам 2, 6 – 11, 14 – 19 таблицы 23 и отгрузке потребителю.

7.5.4.6 Результаты периодических испытаний должны быть оформлены в виде протоколов и отчета.

7.5.4.7 Если при периодических испытаниях электродвигатели не будут соответствовать требованиям данного стандарта и техническим условиям на конкретный тип изделия, то проводятся испытания на удвоенном количестве электродвигателей.

При несоответствии требованиям удвоенной партии электродвигателей, данный тип изделий приостанавливают в изготовлении и отгрузке до выявления причин, их устранения и получения положительных результатов периодических испытаний двух электродвигателей из новой партии.

7.5.5 Типовые испытания

7.5.5.1 Типовые испытания проводятся при изменении конструкции, материалов или технологии на одном образце, если изменения могут оказать влияние на их характеристики.

7.5.5.2 Типовые испытания должны проводиться по программе, утвержденной в установленном порядке.

7.5.5.3 При положительных результатах типовых испытаний электродвигателя или гидрозащиты они предъявляются для проведения приемосдаточных испытаний.

7.5.5.4 Результаты типовых испытаний должны быть оформлены в виде протокола.

7.6 Методы испытаний

7.6.1 Методы испытаний должны соответствовать ГОСТ 7217, ГОСТ 11828, ГОСТ ИЕС 60034-2А с учетом изложенного в настоящем стандарте при нормальных значениях климатических условий по ГОСТ 15150, если иные значения не установлены в настоящем стандарте или в технических условиях для конкретных видов испытаний.

7.6.2 Оборудование, приборы и инструмент, необходимые для контроля и испытания электродвигателей, должны соответствовать ГОСТ 11828 и стандартам, приведенным в технических условиях на конкретный тип электродвигателей.

7.6.3 Правильность маркировки, комплектности и упаковки, транспортной маркировки, проверяют визуальным осмотром.

7.6.4 Проверку радиального биения шлицевого конца вала относительно центрирующей поверхности, вылет (заглубление) вала, торцевого биения присоединительной поверхности относительно оси вращения вала, измерения габаритных и присоединительных размеров осуществляется при помощи стандартного мерительного инструмента по технологическим процессам, утвержденным в установленном порядке, при горизонтальном положении электродвигателя и гидрозащиты.

7.6.5 Проверку сочленения шлицевых соединений проводят путем установки шлицевой муфты на шлицевой конец вала. Шлицевая муфта должна устанавливаться на вал от руки при любом положении зубьев.

7.6.6 Массу определяют путем взвешивания на весах по ГОСТ Р 53228. Взвешивание электродвигателя и гидрозащиты проводят при установленных транспортировочных крышках и заполненных диэлектрическим маслом. Взвешивание секционных электродвигателей проводят посекционно.

7.6.7 Проверку направления вращения вала электродвигателя (секции) проводят на заполненном диэлектрическим маслом электродвигателе (секции) путем пробного включения. При подключении к фазам обмотки статора одноименных фаз источника питания, ротор электродвигателя должен вращаться по часовой стрелке (вправо), если смотреть сверху, со стороны головки токоввода. Левое вращение не допускается.

7.6.8 При приемо-сдаточных испытаниях электродвигателя (секции) ток и потери короткого замыкания следует определять при напряжении равном 30 % – 50 % номинального значения. Конкретные значения для каждого типа

электродвигателя (секции) должны быть приведены в конструкторской документации.

7.6.9 При периодических и типовых испытаниях ток короткого замыкания I_K , А и потери короткого замыкания P_K , кВт следует приводить к расчетной рабочей температуре $t = 115$ °С по следующим формулам:

Полное сопротивление $Z_{K.и}$, Ом, при температуре опыта $t_{и}$

$$Z_{K.и} = \frac{U_K}{1,73I_{K.и}}, \quad (7.1)$$

где U_K – подведенное линейное напряжение, В;

$I_{K.и}$ – ток, А, при температуре опыта $t_{и}$.

Коэффициент мощности $\cos \varphi_{K.и}$, при температуре опыта $t_{и}$

$$\cos \varphi_{K.и} = \frac{P_{K.и}}{1,73U_K I_{K.и}}, \quad (7.2)$$

где $P_{K.и}$ – потребляемая мощность, кВт, при температуре опыта $t_{и}$.

Активное сопротивление $R_{K.и}$, Ом, при температуре опыта $t_{и}$

$$R_{K.и} = Z_{K.и} \cos \varphi_{K.и}. \quad (7.3)$$

Реактивное сопротивление X_K , Ом, при расчетной рабочей температуре $t_{и}$

$$X_K = \sqrt{Z_{K.и}^2 - R_{K.и}^2}. \quad (7.4)$$

Активное сопротивление R_K , Ом, при расчетной рабочей температуре t

$$R_K = R_{K.и} \frac{235+t}{235+t_{и}}, \quad (7.5)$$

где t – расчетная рабочая температура, °С;

$t_{и}$ – температура опыта, °С.

Полное сопротивление Z_K , Ом, при расчетной рабочей температуре t

$$Z_K = \sqrt{R_K^2 + X_K^2}. \quad (7.6)$$

Ток I_K , А, при расчетной температуре t

$$I_K = \frac{U_K}{1,73Z_K}. \quad (7.7)$$

Коэффициент мощности $\cos \varphi_K$, при расчетной рабочей температуре t

$$\cos \varphi_k = \frac{R_k}{Z_k} \quad (7.8)$$

Потребляемая мощность P_k , кВт, при температуре опыта t

$$P_k = 1,73 U_k I_k \cos \varphi_k 10^{-3}. \quad (7.9)$$

Допускается опытное определение тока, потерь короткого замыкания и начального пускового вращающего момента при пониженном напряжении, но не менее 60 % номинального.

7.6.10 Обкатку электродвигателей (секций) проводят в режиме холостого хода при воздушном охлаждении.

7.6.11 Ревизию электродвигателя (секции) проводят по технологическим процессам, утвержденным в установленном порядке. При проведении ревизии проверяют состояние трущихся поверхностей радиальных и упорных подшипников, поверхностей роторных секций и лобовых частей обмотки статора.

7.6.12 При приемо-сдаточных испытаниях электродвигателей (секций) ток и потери холостого хода определяют при температуре обмотки статора $(115 \pm 15) ^\circ\text{C}$.

7.6.13 Если частота источника питания при снятии характеристики холостого хода электродвигателей (секций) отличается от номинальной не более чем на 1 %, то измеренные значения к номинальной частоте не приводят.

7.6.14 Время выбега ротора следует определять в нагретом состоянии электродвигателя (секции) при температуре обмотки статора $(115 \pm 15) ^\circ\text{C}$ секундомером или другим прибором, обеспечивающим требуемую точность.

7.6.15 Измерение сопротивления изоляции обмотки статора относительно корпуса производят на заполненном маслом электродвигателе (секции). Сопротивление изоляции обмотки статора в нагретом состоянии определяют при температуре обмотки статора $(115 \pm 15) ^\circ\text{C}$.

7.6.16 Испытание изоляции обмотки статора относительно корпуса и испытание междувитковой изоляции на электрическую прочность проводят на

заполненном маслом электродвигателе (секции) при температуре обмотки статора $(115 \pm 15) ^\circ\text{C}$. При испытании изоляции обмотки статора секции электродвигателя на электрическую прочность относительно корпуса, испытательное напряжение следует устанавливать, исходя из номинального напряжения электродвигателя в сборе, значение которого указано в конструкторской документации на конкретные типы электродвигателей.

7.6.17 Проверку заполнения маслом готового к упаковке электродвигателя (секции) проводят по технологическим процессам, утвержденным в установленном порядке.

7.6.18 Герметичность электродвигателя (секции) проверяют при помощи манометра давлением масла в 1,0 МПа (10 кгс/см^2) в течение 5 мин. Течь масла, запотевание стыков не допускается. При падении стрелки манометра во время испытаний провести дозаправку масла для компенсации сжатия воздуха, оставшегося в обмотке статора и повторить опыт. При невозможности устранить падение стрелки манометра результаты испытаний считать неудовлетворительными.

7.6.19 При определении зависимости механических потерь от температуры обмотки статора электродвигатель (секция) должен работать в режиме холостого хода при номинальном напряжении и естественном воздушном охлаждении. Механические потери определяют вычитанием из потребляемой мощности суммы потерь в стали и основных потерь в обмотке статора. Температуру обмотки статора определяют методом сопротивления.

7.6.20 КПД, коэффициент мощности и скольжения при номинальной нагрузке следует определять при расчетной рабочей температуре.

7.6.21 КПД электродвигателей (секций) определяют косвенным методом из опытов непосредственной нагрузки. При этом потребляемую мощность и основные потери в рабочих обмотках приводят к расчетной рабочей температуре.

Приведение потребляемой мощности (P_1) в киловаттах к расчетной рабочей температуре производят по формуле

$$P_1 = P_{1и} + 3I_c^2(R_\phi - R_{\phi.и})10^{-3}, \quad (7.10)$$

где $P_{1и}$ – потребляемая мощность, измеренная при температуре опыта, кВт;

I_c – ток в фазе обмотки статора, измеренный при температуре опыта, А;

R_{ϕ} – сопротивление фазы обмотки статора, приведенное к расчетной рабочей температуре, Ом;

$R_{\phi.и}$ – сопротивление фазы обмотки статора, измеренное при температуре опыта, Ом.

Для определения основных потерь в обмотке ротора скольжение S приводят к расчетной рабочей температуре по формуле

$$S = S_{и} = \frac{235+t}{235+t_{и}}, \quad (7.11)$$

где $S_{и}$ – скольжение, измеренное при температуре опыта, %;

t – расчетная рабочая температура обмотки статора, °С;

$t_{и}$ – температура обмотки статора при опыте, °С.

При определении КПД механические потери должны соответствовать расчетной рабочей температуре.

Добавочные потери независимо от величины нагрузки принимают равными 0,5 % потребляемой мощности.

7.6.22 Определение максимального и минимального вращающих моментов непосредственной нагрузкой допускается проводить при пониженном напряжении, но не менее 60 % номинального. Пересчет максимального и минимального вращающих моментов с пониженного напряжения на номинальное производят по квадрату напряжения.

7.6.23 Для секционного электродвигателя в сборе пересчет потерь короткого замыкания, начального пускового, максимального и минимального вращающих моментов производят по результатам испытаний верхней секции кратным увеличением этих параметров по числу секций в электродвигателе.

7.6.24 Температуру перегрева обмотки статора относительно охлаждающей жидкости определяют при испытаниях на нагревание, которое проводят в продолжительном номинальном режиме работы S_1 до достижения практически установившейся температуры электродвигателя.

Температура перегрева обмотки статора определяется как разность между температурой обмотки статора и температурой охлаждающей жидкости на входе системы охлаждения электродвигателя.

При проведении испытаний на нагревание охлаждающей жидкостью является вода. Температура охлаждающей жидкости должна быть в пределах от 60 °С до 71 °С и скорость ее движения между корпусом статора электродвигателя и обсадной колонны (или ее имитатором) должна быть в пределах от 0,27 до 0,34 м/с.

Среднюю температуру обмотки статора определяют методом сопротивления, путем измерения сопротивления этих обмоток в практически холодном и в нагретом состоянии.

Сопротивление обмотки статора в нагретом состоянии следует определять из кривой зависимости сопротивления от времени, снятой после отключения питания электродвигателя и его остановки. Первое измерение сопротивления следует производить не позднее 20 с после отключения. Последующие измерения производят через каждые 10 с. Число измерений должно быть не менее шести. Значение сопротивления обмотки статора в нагретом состоянии определяют экстраполяцией полученной кривой на момент отключения.

Превышение температуры обмотки статора над температурой охлаждающей среды $\Delta\vartheta$, в этом случае определяется по формуле

$$\Delta\vartheta = \frac{R_{\Gamma} - R_x}{R_x} \left(\frac{1}{\alpha} + \vartheta_x \right) + \vartheta_x - \vartheta_o, \quad (7.12)$$

где R_{Γ} – сопротивление обмотки в нагретом состоянии, Ом;

R_x – сопротивление обмотки в практически холодном состоянии, Ом;

ϑ_x – температура обмотки в практически холодном состоянии, °С;

ϑ_o – температура охлаждающей среды, °С;

α – температурный коэффициент сопротивления материала обмотки в диапазоне температур от 0 °С до 100 °С. Для медных обмоток величина дроби $1/\alpha$ принимается равной 235. При применении обмоток из других

материалов величина дроби $1/\alpha$ определяется подстановкой температурного коэффициента сопротивления для данного материала.

Температуру обмотки статора при эксплуатации определяют как сумму температур перегрева обмотки статора и окружающей среды. При этом температура обмотки статора не должна превышать предельной длительно допускаемой температуры.

Максимальная температура окружающей среды, предельная длительно допускаемая температура обмотки статора должны быть указаны в технических условиях на конкретные типы электродвигателей.

7.6.25 Уровень вибрации измеряется во время обкатки электродвигателя и гидрозащиты по методике, согласно [7].

7.6.26 Определение индекса поляризации электродвигателя производить напряжением 5000 В. Замер изоляции производить на практически холодном электродвигателе при температуре окружающей среды $(20 \pm 10)^\circ\text{C}$ в течение 10 мин. Фиксируется значение сопротивления изоляции через 1 мин – R_1 , и через 10 мин – R_{10} . Индекс поляризации равен

$$I_p = \frac{R_{10}}{R_1}. \quad (7.13)$$

7.6.27 Методы испытаний электродвигателей с СПТ должны быть изложены в технических условиях на конкретные типы электродвигателей.

7.6.28 Обкатку гидрозащиты проводят при воздушном охлаждении. Внешняя система подачи и циркуляции масла должна быть отключена. Обкатка гидрозащиты без нагрузки должна проводиться не менее 15 мин. Подачу осевой нагрузки на вал, необходимо осуществлять пошагово, до максимально разрешенной величины. Шаг увеличения нагрузки – не более 2,0 кН (200 кгс). На каждом интервале с нагрузкой необходимо проводить обкатку не менее 5 мин. Температура узла пяты, замеренная на корпусе, относительно температуры окружающей среды, не должна превышать 60°C .

7.6.29 Обкатку гидрозащиты проводят на номинальной частоте вращения. Потребляемая мощность гидрозащиты во время обкатки не должна превышать величин, установленных в конструкторской документации.

7.6.30 Герметичность гидрозащиты проверяют давлением масла в 0,1 МПа ((1+0,2) кгс/см²), контролируемым манометром, в течение 5 мин, течь масла, запотевание стыков не допускается.

7.6.31 Проверку срабатывания элементов конструкции для срабатывания давления во время эксплуатации проводят по технологическому процессу, утвержденному в установленном порядке.

7.7 Гарантии изготовителя

7.7.1 Предприятие-изготовитель должно гарантировать соответствие электродвигателей и гидрозашит требованиям настоящего стандарта и ТУ на конкретные изделия при наличии исправных гарантийных пломб предприятия-изготовителя. Потребитель обязан соблюдать правила транспортирования, хранения и эксплуатации, установленные настоящим стандартом, техническими условиями и эксплуатационной документацией на конкретные изделия.

7.7.2 Гарантийный срок хранения электродвигателей и гидрозашит – 24 мес с момента поставки. При хранении электродвигателя или гидрозащиты более 6 мес перед монтажом масло необходимо заменить.

7.7.3 Гарантийный срок эксплуатации электродвигателей и гидрозашит – 18 мес со дня ввода в эксплуатацию в пределах гарантийного срока хранения.

7.7.4 Гарантия прекращается в случае нарушений условий хранения, транспортировки, монтажа, демонтажа, спуска, подъёма со стороны покупателя (потребителя) либо в связи с окончанием гарантийного срока.

7.7.5 В комиссию по расследованию причин отказа в пределах гарантийного срока должны быть представлены следующие документы:

- паспорт на электродвигатель;
- паспорт на гидрозашиту;
- эксплуатационный паспорт на УЭЛН (с оформлением всех разделов);

- выписка из оперативных журналов замера дебита скважины: уровня жидкости; давлений буферного, линейного и затрубного; температуры жидкости в месте установки погружного электродвигателя;
- данные по кривизне скважины;
- распечатка протокола обмена со станции управления за весь период работы УЭЛН;
- результаты разборов каждого элемента УЭЛН с заключением об их техническом состоянии.

7.8 Транспортирование и хранение

7.8.1 Транспортирование электродвигателей и гидрозащит в части воздействия климатических факторов внешней среды – по группе условий хранения 8 ГОСТ 15150 любым видом транспорта, в части воздействия механических факторов – С по ГОСТ 23170.

7.8.2 Перемещение электродвигателей и гидрозащит должно производиться с помощью грузоподъемного механизма и двух стропов в обхват, расположенных на расстоянии одной четверти длины изделия от его концов. При транспортировании должно соблюдаться следующее условие: расстояние от конца электродвигателя и гидрозащиты до крайней опоры не должно превышать одной четверти ее длины, но не более 1 м, причем тяговое усилие не должно передаваться через его корпус. Все работы должны вестись с учетом [8], ГОСТ 12.3.009.

7.8.3 Хранение заполненных маслом электродвигателей и гидрозащит – по группе условий хранения 8 ГОСТ 15150. Нижнее значение температуры окружающего воздуха – до минус 50 °С.

7.8.4 Хранение запасных частей – по группе условий хранения 1 ГОСТ 15150, при этом расстояние от отопительных приборов должно быть не менее 1 м. Резинотехнические изделия не должны подвергаться воздействию веществ, разрушающих их.

7.8.5 Резинотехнические изделия во время транспортировки и хранения должны быть предохранены от воздействия прямых солнечных лучей, влаги,

ГОСТ Р 56830 – 2015

агрессивных сред, деформации. Хранение допускается в условиях температуры воздуха от 5 °С до 20 °С и относительной влажности воздуха от 40 % до 60 % процентов. При хранении резинотехнические изделия должны находиться на расстоянии не менее 1 м от отопительных приборов. Условия хранения РТИ должны исключать любую деформацию и повреждение. Не более 60 сут, в пределах гарантийного срока хранения, допускается хранение РТИ в неотапливаемых помещениях или под навесом при отрицательных температурах до минус 50 °С. После такого хранения к эксплуатации допускаются резинотехнические изделия, выдержанные в течение суток при температуре 20 °С, или в течение двух часов при температуре 50 °С. При хранении РТИ не допускается попадание на их поверхность горюче-смазочных и лакокрасочных материалов, кислот, щелочей и других агрессивных веществ.

8 Общие требования к кабельным линиям и кабельным удлинителям

8.1 Условные обозначения, конструкция, основные параметры и размеры

8.1.1 КЛ и КУ должны соответствовать климатическому исполнению УХЛ категорий размещения 1 и 5 по ГОСТ 15150 для эксплуатации в нефтяных скважинах.

8.1.2 Для изготовления КЛ и КУ используют кабельную продукцию, удовлетворяющую ГОСТ Р 51777, требованиям технических условий на конкретный кабель.

8.1.3 КЛ состоит из КУ и кабеля основной длины (КО). Кабельный удлинитель состоит из кабельной муфты (КМ) и соединенного с ней механически и электрически отрезка плоского трехжильного кабеля заданной длины.

8.1.4 Номинальное сечение жил кабеля в КО и КУ выбирается из ряда 6,0; 8,0; 10,0; 13,3; 16,0; 21,15; 25,0; 35,0 мм², при этом в условном обозначении значение сечения указывается условно целыми числами из ряда 06; 08; 10; 13; 16; 21; 25; 35 соответственно.

8.1.5 Длину кабеля КУ выбирают равной 25, 35, 50 м, с допуском минус 0,5 м. В соответствии с заказом потребителя длина может отличаться от стандартной, но должна быть не менее 20 м.

8.1.6 Длина КО кабельной линии может быть изготовлена из разного кабеля но не более, чем из четырех отрезков. Минимальная длина отрезка кабеля в КО 100 м.

8.1.7 Рабочая температура (допустимая температура нагрева) КУ, которым комплектуется КЛ, должна быть равна или превышать рабочую температуру КО.

8.1.8 КУ должен выдерживать циклические перепады температур, в соответствии с рабочей температурой, без потери работоспособности.

8.1.9 Условные обозначения типов кабельной линии приведены в таблицах 28 и 29.

ГОСТ Р 56830 – 2015

Поставщик/изготовитель может дополнить информацию в условных обозначениях, согласно ТУ на изделия, без изменения структуры, описанной в данном пункте.

8.1.10 Условные обозначения типов кабельных удлинителей приведены в таблицах 30 и 31.

Поставщик/изготовитель может дополнить информацию в условных обозначениях, согласно ТУ на изделия, без изменения структуры описанной в настоящем пункте.

Т а б л и ц а 28 – Структура условного обозначения кабельной линии

Порядковый номер элемента обозначения	1	2	3	4	5	6	7	8	9	10	11	12	13	14	15	16	17	18	19	20
Элемент обозначения	КЛ	(X)	-	XXX	-	XX	-	XXXX	(XXXX	-	XXX	-	XX	-	XXXX)	-	КУ(X)-XX	XX

Т а б л и ц а 29 – Расшифровка элементов обозначения кабельной линии

Порядковый номер элемента обозначения	Расшифровка элемента обозначения
1	Кабельная линия
2	Рабочее напряжение КЛ: отсутствие обозначения – напряжение 3.3 кВ; 4 – напряжение 4 кВ; 5 – напряжение 5 кВ
3	Дефис
4	Рабочая температура КЛ, °С
5	Дефис
6	Сечение жилы КО, мм ²
7	Дефис
8	Длина КЛ, м
9	Открытая скобка
10	Наименование кабеля первого от КУ отрезка
11	Дефис
12	Рабочая температура отрезка, °С
13	Дефис

Окончание таблицы 29

Порядковый номер элемента обозначения	Расшифровка элемента обозначения
14	Сечение жилы отрезка, мм ²
15	Дефис
16	Длина отрезка, м
17	Закрытая скобка
18	Дефис
19	Обозначение КУ по данному стандарту
20	Условный индекс предприятия изготовителя

Пример – Условное обозначение:

КЛ-120-16-2400 (КПнКП-120-16-2350)-КУ(4)-36-230-10-50.

Кабельная линия, рассчитанная на работу при температуре пластовой жидкости 120 °С, при рабочем напряжении 3,3 кВ, сечением основного кабеля 16 мм² и состоящая из основного плоского кабеля КПнКП-120 3х16 и кабельного удлинителя на рабочее напряжение 4,0 кВ, с диаметром посадочного места 36 мм, длиной 50 м, изготовленного из кабеля 3х10 рассчитанного на рабочую температуру 230 °С.

Т а б л и ц а 3 0 – Структура условного обозначения кабельного удлинителя

Порядковый номер элемента обозначения	1	2	3	4	5	6	7	8	9	10	11
Элемент обозначения	КУ	(X)	-	XX	-	XXX	-	XX	-	XXX	XX

Т а б л и ц а 3 1 – Расшифровка элементов обозначения кабельного удлинителя

Порядковый номер элемента обозначения	Расшифровка элемента обозначения
1	Кабельный удлинитель
2	Рабочее напряжение КУ: отсутствие обозначения – напряжение 3.3 кВ; 4 – напряжение 4 кВ; 5 – напряжение 5 кВ
3	Дефис
4	Диаметр посадочного места КУ, мм
5	Дефис
6	Рабочая температура КУ, °С
7	Дефис
8	Сечение жилы КУ, мм ²
9	Дефис
10	Длина КУ, м
11	Условный индекс предприятия изготовителя

Пример – Условное обозначение:

КУ(4)-36-230-10-50.

Кабельный удлинитель на рабочее напряжение 4,0 кВ, с диаметром посадочного места 36 мм, длиной 50 м, изготовленный из кабеля сечением 10 мм², рассчитанного на рабочую температуру 230 °С.

8.2 Технические требования

8.2.1 КЛ и КУ должны изготавливаться в соответствии с требованиями настоящего стандарта, ГОСТ Р 51777, техническими условиями на конкретные типы КЛ и КУ.

8.2.2 КЛ и КУ не должны иметь механических повреждений, перехлестов витков и нарушений замковых соединений брони. Допускаются потертости, несквозные царапины брони, не приводящие к повреждению замковых соединений брони и свинцовой оболочки изоляции жил кабеля. Броня КЛ, от свободного ее конца до соединения с корпусом кабельной муфты, должна обеспечивать надежную электрическую проводимость. Пайка или сварка брони на КУ не допускается.

8.2.3 Сросток должен иметь размеры поперечного сечения не более чем указанные в таблице 32.

8.2.4 Соединение жил КО между собой должно обеспечивать механическую прочность на растяжение сростка не менее 50 % механической прочности жил кабеля меньшего сечения.

8.2.5 Размеры уплотнительного бурта кабельной муфты КУ должны соответствовать указанным в приложении М.

Т а б л и ц а 3 2 – Размеры поперечного сечения сростка

Число и сечение токопроводящих жил кабеля, шт/мм ²	Размеры поперечного сечения сростка, мм	
	Плоский кабель	Круглый кабель
3×6	25×50	Ø 39
3×8	25×50	Ø 39
3×10	25×50	Ø 39
3×13,3	25×50	Ø 39
3×16	25×50	Ø 39
3×21,15	30×64	Ø 44
3×25	30×64	Ø 44
3×35	30×64	Ø 44

8.2.6 Не допускается отклонение длины КЛ от указанной в паспорте, более чем на $\pm 1,5\%$.

8.2.7 Электрическое сопротивление токопроводящих жил КЛ постоянному току, пересчитанное на 1 км и температуру 20 °С, должно соответствовать величинам, приведенным в ГОСТ 22483 и ГОСТ Р 51777.

8.2.8 Электрическое сопротивление изоляции КЛ и КУ, пересчитанное на 1 км и температуру 20 °С, не должно быть менее:

- 2500 МОм для кабеля с пластмассовой изоляцией и изоляцией из термоэластопластов;

- 500 МОм для кабеля с резиновой изоляцией.

8.2.9 Максимальный ток утечки изоляции КЛ между жилами, между каждой жилой и броней кабеля, при испытательном напряжении ($12 \pm 0,5$) кВ постоянного тока и пересчитанный на 1 км и температуру 20 °С не должен быть более:

- $1 \cdot 10^{-5}$ А для кабеля с пластмассовой изоляцией и изоляцией из термоэластопластов;

- $5 \cdot 10^{-5}$ А для кабеля с резиновой изоляцией.

8.2.10 Максимальный ток утечки изоляции КУ между жилами, между каждой жилой и броней кабеля при температуре 20 °С не должен быть более указанного в таблице 33.

Т а б л и ц а 33 – Максимальный ток утечки изоляции КУ

Длина удлинителя, м	Испытательное напряжение, кВ	Ток утечки резиновой изоляции КУ I_{20} , мкА, не более	Ток утечки полиэтиленовой изоляции КУ I_{20} , мкА, не более
25	$12 \pm 0,5$	0,63	0,25
35		0,88	0,35
50		1,25	050

8.2.11 Кабельная муфта, в составе КУ при температуре (25 ± 5) °С, должна выдерживать избыточное давление со стороны штепсельных наконечников, создаваемое одним из способов:

- осушенным воздухом – $(0,3 \pm 0,03)$ МПа в течение 5 мин или
- трансформаторным маслом – $(0,3 \pm 0,03)$ МПа в течение 20 мин.

8.2.12 Свободный конец кабеля КУ должен быть разделан по следующей схеме:

- броня кабеля удаляется на длине (120 ± 10) мм от конца;
- свинцовая оболочка удаляется на длине (50 ± 5) мм от конца;
- изоляция каждой жилы удаляется на длине (25 ± 5) мм от конца;
- на концах жил ударным способом наносится маркировка 1, 2, 3, соответственно фазам в кабельной муфте U, V, W.

- при транспортировании и хранении разделанные концы жил кабеля соединяются между собой при помощи изоляционной ленты с липким слоем, с переходом на изоляцию жил и заходом на броню с перекрытием не менее 50 %.

8.2.13 Свободный конец кабеля КЛ должен иметь длину не менее 3 м, уложен во внутреннюю обечайку барабана и быть разделан по следующей схеме:

- броня кабеля удаляется на длине (120 ± 10) мм от конца;
- изоляция каждой жилы удаляется на длине (25 ± 5) мм от конца;
- на концах жил ударным способом наносится маркировка 1, 2, 3, соответственно фазам в кабельной муфте U, V, W;

- при транспортировании и хранении разделанные концы жил кабеля соединяются между собой при помощи изоляционной ленты с липким слоем, с переходом на изоляцию жил и заходом на броню с перекрытием не менее 50 %.

8.2.14 В комплект поставки КЛ входит:

- КЛ,
- ТУ на КЛ (по требованию заказчика),
- паспорт,
- упаковка.

8.2.15 КЛ должна поставляться на металлических барабанах, упакованных по ГОСТ 5151. Допускается применение других барабанов по согласованию с покупателем.

8.2.16 В комплект поставки КУ входит:

- кабельный удлинитель;
- защитная крышка с крепежом и транспортировочными уплотнительными кольцами;
- монтажные уплотнительные кольца;
- техническое описание и руководство по эксплуатации (по требованию заказчика);
- паспорт;
- упаковка.

8.2.17 КУ упаковывается в деревянные ящики. Минимальный радиус изгиба кабеля КУ не должен быть менее 380 мм.

8.2.18 Маркировка КЛ должна соответствовать ГОСТ 18690, маркировка КУ должна соответствовать ГОСТ 14192.

8.3 Требования безопасности

Все работы, связанные с эксплуатацией КЛ и КУ (транспортировка, монтаж, обслуживание и т. д.), должны выполняться с соблюдением ГОСТ 12.2.007.0, 12.2.007.14, [4], [5], [8].

8.4 Экологические требования

Экологические требования должны быть указаны в технических условиях на конкретные марки кабеля, примененные в КЛ и КУ.

8.5 Правила приемки

8.5.1 Приемка КЛ и КУ производится в соответствии с требованиями настоящего стандарта, ГОСТ Р 51777, технических условий на конкретные типы КЛ, КУ и конструкторской документации, утвержденной в установленном порядке.

8.5.2 Испытания на климатические и механические воздействия не проводятся. Соответствие КЛ и КУ требованиям к этим воздействиям обеспечивается их конструкцией.

8.5.3 Испытания КУ на стойкость к воздействию пластовой жидкости не проводят. Стойкость КУ гарантируется применением материалов и покрытий.

8.5.4 Для подтверждения соответствия КЛ и КУ требованиям настоящего стандарта проводят следующие испытания:

- приемо-сдаточные;
- периодические;
- типовые.

Содержание каждого вида испытаний для КЛ приведено в таблице 34.

Содержание каждого вида испытаний для КУ приведено в таблице 35.

Т а б л и ц а 34 – Перечень испытаний для КЛ

Наименование испытания или проверки	Номер пункта		Контрольные испытания	
	технических требований	методов испытания (проверки)	ПСИ	ПИ
Проверка конструктивных размеров и внешнего вида	8.1.4; 8.1.6;8.2.2; 8.2.3; 8.2.6; 8.2.13	8.6.4	+	+
Измерение электрического сопротивления токопроводящих жил	8.2.7	8.6.8	+	+
Измерение сопротивления изоляции	8.2.8	8.6.9	+	+
Испытание высоким напряжением с определением токов утечки	8.2.9	8.6.6.1; 8.6.6.2; 8.6.6.3	+	+
Проверка механической прочности срезки.	8.2.4	8.6.10	-	+
Проверка комплектности	8.2.14	8.6.3	+	+
Проверка маркировки	8.2.18	8.6.3	+	+

Проверка упаковки	8.2.15	8.6.3	+	+
Примечания				
1 Знак «+» означает, что испытание проводят.				
2 Знак «-» означает, что испытание не проводят.				

Таблица 35 – Перечень испытаний для КУ

Наименование испытания или проверки	Номер пункта		Контрольные испытания	
	технических требований	методов испытания (проверки)	ПСИ	ПИ
Проверка конструктивных размеров и внешнего вида	8.1.4; 8.1.5; 8.2.2; 8.2.5; 8.2.12	8.6.4	+	+
Герметичность в нормальных климатических условиях	8.2.11	8.6.5	+	+
Измерение сопротивления изоляции	8.2.8	8.6.9	+	+
Испытание высоким напряжением с определением тока утечки изоляции	8.2.10	8.6.7	+	-
Работоспособность при циклическом перепаде температур	8.1.8	8.6.11	-	+
Проверка комплектности	8.2.16	8.6.3	+	+
Проверка маркировки	8.2.18	8.6.3	+	+
Проверка упаковки	8.2.17	8.6.3	+	+
Примечания				
1 Знак «+» означает, что испытание проводят.				
2 Знак «-» означает, что испытание не проводят.				

8.5.5 Приемо-сдаточные испытания КЛ и КУ

8.5.5.1 Приемо-сдаточным испытаниям подвергаются все КЛ согласно таблице 34 и КУ согласно таблице 35.

8.5.5.2 Результаты испытаний заносятся в паспорт КЛ и КУ.

8.5.5.3 При несоответствии продукции требованиям, она возвращается в производство для устранения несоответствия и подвергается повторным испытаниям.

8.5.6 Периодические испытания КЛ и КУ

8.5.6.1 Периодическим испытаниям подвергается одна КЛ в течение 6 мес по программе, указанной в таблице 34.

8.5.6.2 Периодическим испытаниям подвергается один КУ в течение 12 мес по программе, указанной в таблице 35.

8.5.6.3 Результаты периодических испытаний КЛ и КУ должны быть оформлены актом.

8.5.6.4 При несоответствии КЛ и КУ требованиям настоящего стандарта, проводят повторные периодические испытания на удвоенном количестве.

8.5.7 Типовые испытания КЛ и КУ

8.5.7.1 Типовые испытания КЛ и КУ должны проводиться при изменении конструкции, материалов или технологии на одном образце, если изменения могут оказать влияние на их характеристики.

8.5.7.2 Типовые испытания КЛ и КУ должны проводиться по программе, утвержденной в установленном порядке.

8.5.7.3 При положительных результатах типовых испытаний КЛ и КУ предъявляют для проведения приемо-сдаточных испытаний.

8.5.7.4 Результаты типовых испытаний должны быть оформлены в виде протокола.

8.6 Методы испытаний

8.6.1 Испытания КЛ и КУ, при отсутствии других требований, проводят при температуре (25 ± 10) °С и относительной влажности воздуха до 80 %.

8.6.2 При испытаниях электрических параметров поверхности резиновой изоляции, колодки, разделанные концы кабеля должны быть сухими и чистыми.

8.6.3 Проверку комплектности, маркировки, упаковки проводят визуально (внешним осмотром).

8.6.4 Конструкцию, конструктивные, габаритные и присоединительные размеры, отсутствие дефектов проверяют внешним осмотром и необходимыми

измерениями с помощью универсального измерительного инструмента и специальных имитаторов.

8.6.5 Испытание КУ на герметичность производится при помощи специального приспособления, установленного на кабельную муфту и опущенного в бак с водой. Через приспособление на кабельную муфту, со стороны штепсельного разъема, подается давление осушенным воздухом ($0,3 \pm 0,03$) МПа в течение 5 мин, появление пузырьков не допускается.

8.6.6 Испытания КЛ и КУ высоким напряжением

8.6.6.1 Испытания КЛ высоким напряжением проводят после погружения кабельного барабана в воду не менее, чем на 1 ч. Для предотвращения пробоя по воздуху на кабельной муфте со стороны штепсельных наконечников должна быть установлена технологическая колодка, а также защитная крышка. КЛ помещают в емкость с водой так, чтобы вода полностью покрывала его, при этом разделанный конец кабеля должен быть выведен из воды на длину не менее 500 мм и неподвижно закреплен. Разделанный конец кабеля тщательно протирают ветошью, смоченной в ацетоне или спирте, и просушивают.

8.6.6.2 Испытание КЛ и КУ высоким напряжением производить постоянным напряжением 12 кВ, которое подаётся в течение 5 мин на каждую жилу поочерёдно; по истечении 5 мин в протокол заносятся значения тока утечки изоляции каждой жилы.

8.6.6.3 Измеренное значение тока утечки следует привести к длине 1 км и температуре 20 °С по формуле

$$I = \frac{I_{\text{изм}}}{K_R L}, \quad (8.1)$$

где $I_{\text{изм}}$ – ток утечки КЛ при температуре измерения, мкА;

K_R – коэффициент для приведения сопротивления изоляции к температуре 20 °С, указанный в технических условиях на кабель конкретной марки;

L – длина КЛ, км.

8.6.7 Испытания КУ высоким напряжением в нормальных условиях

8.6.7.1 Штепсельный разъем и разделанный конец КУ тщательно протирают ветошью, смоченной в ацетоне или спирте, и просушивают. Для предотвращения пробоя по воздуху на кабельной муфте со стороны штепсельных наконечников должна быть установлена технологическая колодка.

8.6.7.2 Испытание КУ высоким напряжением производят по 8.6.6.2, 8.6.6.3.

8.6.8 Измерение электрического сопротивления токопроводящих жил КЛ

8.6.8.1 Измерение электрического сопротивления токопроводящих жил КЛ проводится омметром по каждой токопроводящей жиле отдельно.

8.6.8.2 Измеренное электрическое сопротивление токопроводящих жил КЛ необходимо привести к длине 1 км и температуре 20 °С по формуле

$$R_{20} = \frac{R_L K_R}{L}, \quad (8.2)$$

где R_L – измеренное электрическое сопротивление изоляции, Ом;

L – длина КЛ, км.

8.6.9 Измерение сопротивления изоляции КЛ и КУ

8.6.9.1 Измерение сопротивления изоляции проводят при нормальных условиях с помощью мегаомметра при напряжении 2500 В, в течении 1 минуты. Измерения должны быть проведены между каждой жилой и броней, и между жилами.

8.6.9.2 Измеренные сопротивления изоляции должны быть пересчитаны на длину 1 км и температуру 20 °С по формуле

$$R_{из20} = R_{изL} K_R L, \quad (8.3)$$

где $R_{изL}$ – измеренное сопротивление изоляции, Ом;

8.6.10 Проверка механической прочности сrostка КЛ

Проверка механической прочности сrostка КЛ проводится на образцах испытаниями на растяжение. Методы испытания и оборудование должно соответствовать ГОСТ 10446.

8.6.11 Работоспособность КУ при циклическом перепаде температур

8.6.11.1 Для проверки работоспособности при циклическом перепаде температур отрезать кабельную муфту с кабелем длиной $(0,4 \pm 0,1)$ м от КУ и поместить в ёмкость с синтетическим маслом с температурой вспышки не менее 250 °С.

8.6.11.2 Произвести 12 циклов нагрев-охлаждение по параметрам таблицы 36, скорость нагрева (охлаждения) не более 1 °С в минуту.

8.6.11.3 Испытать кабельную муфту на герметичность и высокое напряжение в нормальных условиях.

Т а б л и ц а 3 6 – Параметры температуры при циклических испытаниях КУ

В градусах Цельсия

Рабочая температура КУ	Температура нагрева, $t_{\text{н}}$	Температура охлаждения, $t_{\text{охл}}$
Не менее 200	200	$0,4t_{\text{н}}$
Менее 200	Рабочая температура КУ	$0,4t_{\text{н}}$

8.7 Гарантии изготовителя

8.7.1 Предприятие-изготовитель должно гарантировать соответствие КЛ и КУ требованиям настоящего стандарта при соблюдении правил транспортирования, хранения и эксплуатации.

8.7.2 Гарантийный срок хранения КЛ и КУ – 24 мес с момента поставки.

8.7.3 Гарантийный срок эксплуатации КЛ и КУ – 18 мес со дня ввода в эксплуатацию в пределах гарантийного срока хранения.

8.7.4 Гарантия прекращается в случае нарушений условий хранения, транспортировки, монтажа, демонтажа, спуска, подъема со стороны покупателя (потребителя) либо в связи с окончанием гарантийного срока.

8.7.5 В комиссию по расследованию причин отказа в пределах гарантийного срока должны быть представлены следующие документы:

- а) паспорт на КУ;
- б) эксплуатационный паспорт на УЭЛН (с оформлением всех разделов);

в) выписка из оперативных журналов измерения дебита скважины, динамического уровня пластовой жидкости, давлений буферного, линейного и затрубного, температуры пластовой жидкости в месте установки электродвигателя;

г) данные по инклинометрии скважины;

д) распечатка протокола обмена со станции управления за весь период работы УЭЛН (для станций, имеющих такую возможность);

е) результаты разборов каждого элемента УЭЛН с заключением об их техническом состоянии.

8.8 Транспортирование и хранение

8.8.1 Транспортирование и хранение КЛ и КУ должно соответствовать требованиям ГОСТ 18690.

8.8.2 Условия транспортирования и хранения КЛ в части воздействия климатических факторов – 8 по ГОСТ 15150, КУ в части воздействия климатических факторов – 6 по ГОСТ 15150.

8.8.3 Условия транспортирования КЛ и КУ в части воздействия механических факторов – С по ГОСТ 23170.

9 Общие требования к станциям управления

9.1 Условные обозначения, конструкция, основные параметры и размеры

9.1.1 Общие сведения

9.1.1.1 Назначение

Станции управления (предназначены для управления и защиты УЭЛН. По виду электроустановок и требованиям защиты СУ относятся к низковольтным комплектным устройствам.

9.1.1.2 Классификация по функциональному назначению

СУ классифицируются по функциональному назначению по следующим признакам:

а) СУ ПП – главная цепь передает электрическую энергию без преобразования. Коммутирующим устройством является, как правило, контактор;

б) СУ МП – главная цепь передает электрическую энергию через устройство плавного пуска, обеспечивающего снижение электрических и механических нагрузок при пуске электродвигателя путем регулирования действующего значения напряжения на выходе СУ;

в) СУ ЧР – главная цепь передает электрическую энергию через частотный преобразователь, обеспечивающий преобразование напряжения питающей сети в напряжение с регулируемой частотой с целью регулирования частоты вращения асинхронного электродвигателя;

г) СУ ВД – главная цепь производит преобразование электрической энергии, обеспечивающее работу вентильного электродвигателя;

д) СУ АВ – главная цепь и система управления обеспечивает работу, защиту и регулирование частоты как асинхронного, так и вентильного электродвигателей;

е) СУ ИС – обеспечивают интерактивное управление режимами работы УЭЛН по результатам регистрации и оценки индикаторов (сигналов системы

погружной телеметрии, тока электродвигателя, момента на валу электродвигателя и т. д.) в соответствии с заданными алгоритмами в автономном режиме. СУ с интеллектуальной системой управления могут быть типов СУ ЧР, СУ ВД и СУ АВ.

9.1.2 Условные обозначения

9.1.2.1 Устанавливается следующая структура условного обозначения наименования (типа, марки) СУ для указания в конструкторской документации и других документах (таблицы 37, 38):

Т а б л и ц а 37 – Структура обозначения наименования СУ

Порядковый номер элемента обозначения	1	2	3	4	5	6	7	8	9	10	11	12	13
Элемент обозначения	XXXXX	-	СУ	XX	XX	-	XX	-	XX	-	XXX	XXX	X

Т а б л и ц а 38 – Расшифровка элементов обозначения наименования СУ

Порядковый номер элемента обозначения	Расшифровка элемента обозначения
1	Шифр изготовителя
2	Дефис
3	Станция управления
4	Исполнение по функциональному назначению (ПП, МП, ЧР, ВД, АВ)
5	ИС – интеллектуальная система управления (для СУ ЧР, ВД, АВ); отсутствие букв – базовое исполнение
6	Дефис
7	Порядковый номер разработки
8	Дефис
9	Модификация, исполнение, функциональное назначение
10	Дефис

Окончание таблицы 38

Порядковый номер элемента обозначения	Расшифровка элемента обозначения
11	Номинальный ток главной цепи, А
12	Климатическое исполнение по ГОСТ 15150
13	Категория размещения по ГОСТ 15150

Шифр изготовителя должен содержать полное, сокращенное или фирменное наименование предприятия-изготовителя. Например, «Марс», «Юпитер», «Сатурн» и т. д.

Шифр «Модификация, исполнение, функциональное обозначение» должен содержать информацию о конструктивных отличиях исполнения и функциональном назначении СУ. Структуру шифра определяет изготовитель СУ.

Шифр «Номинальный ток главной цепи» обозначает числовое значение номинального тока главной цепи СУ в амперах согласно 9.1.4.1.

9.1.2.2 Расшифровка условного обозначения наименования (типа, марки) СУ должна быть приведена в конструкторской документации и каталогах изготовителя.

Пример условного обозначения наименования (типа, марки) СУ:

Сатурн-СУ ЧР ИС-01-XX-630 УХЛ1.

Станции управления производства фирмы «Сатурн», с частотным регулированием ПЭД, с интеллектуальной системой управления, порядковый номер разработки «01», исполнение «XX», с номинальным током главной цепи 630 А.

9.1.2.3 При выполнении выходного фильтра СУ в виде отдельного шкафа условное обозначение наименования (типа, марки) выходного фильтра выполняется аналогично условному обозначению наименования (типа, марки) СУ.

9.1.3 Основные требования к конструкции

9.1.3.1 Конструктивное исполнение СУ защищенное, шкафное или многошкафное, стационарное, наружной установки.

ГОСТ Р 56830 – 2015

9.1.3.2 Шкаф СУ должен быть с двусторонним обслуживанием.

9.1.3.3 Конструкция СУ должна быть рассчитана для установки на специально подготовленную монтажную площадку.

9.1.3.4 Степень защиты СУ по ГОСТ 14254, не ниже IP43 (вентиляционные отверстия не ниже IP23).

9.1.3.5 Главная цепь СУ должна быть выполнена на номинальное рабочее напряжение 380 В. Конструкция СУ должна исключать ввод кабелей с вторичной обмотки повышающего трансформатора.

9.1.3.6 Подключение силовых кабелей должно осуществляться в отдельном отсеке, расположенном в верхней части задней стенки шкафа СУ. Отсек должен быть конструктивно разделен на две части, отдельно для питающего кабеля и выходного кабеля.

9.1.3.7 При выполнении выходного фильтра СУ в виде отдельного шкафа требования к конструкции шкафа выходного фильтра аналогичны требованиям к шкафу СУ.

9.1.4 Основные параметры

9.1.4.1 Номинальные токи

Ряд номинальных токов СУ должен соответствовать ГОСТ 6827, ГОСТ 24607 и 9.2.2.1.

9.1.4.2 При выполнении выходного фильтра СУ в виде отдельного шкафа ряд номинальных токов выходных фильтров должен соответствовать указанным значениям.

9.1.4.3 Напряжение питания:

- питающая сеть трехфазная четырехпроводная с глухозаземленной нейтралью;
- номинальное напряжение 380 В, 50 Гц;
- отклонение напряжения, несинусоидальность напряжения, отклонение частоты и другие показатели напряжения питания должны соответствовать ГОСТ Р 54149.

9.1.4.4 Климатическое исполнение и категория размещения:

- климатическое исполнение УХЛ по ГОСТ 15150;
- категория размещения 1 по ГОСТ 15150.

9.2 Технические требования

9.2.1 Общие требования

9.2.1.1 Настоящие технические требования распространяются на станции управления (далее СУ), предназначенные для управления и защиты УЭЛН.

9.2.1.2 СУ является электроустановкой. Для однозначного определения требований безопасности, основных технических требований и методов испытаний, СУ по виду электроустановок относятся к низковольтным комплектным устройствам в соответствии с ГОСТ Р 51321.1.

9.2.1.3 СУ должны соответствовать требованиям настоящего стандарта, требованиям ПУЭ, ГОСТ 24607, ГОСТ 32144, ГОСТ 51321.1.

9.2.2 Требования к основным параметрам

9.2.2.1 Номинальные токи СУ

Номинальные токи СУ без частотного преобразователя определяются по номинальному току главной цепи, предназначенной для передачи электрической энергии.

Номинальные токи СУ с частотным преобразователем определяются по току на выходе частотного преобразователя.

Ряд номинальных токов СУ в соответствии с ГОСТ 6827 и ГОСТ 24607 должен соответствовать значениям, приведённым в таблице 39.

Т а б л и ц а 39 – Ряд номинальных токов СУ

Номинальный ток, А							
31,5	40,0	50,0	63,0	80,0	100	125	160
200	250	315	400	500	630	800	1000
1250	1400	1600	2000	2500	3150	-	-

Номинальные токи приведены для частоты 50 Гц.

ГОСТ Р 56830 – 2015

При выполнении выходного фильтра СУ в виде отдельного шкафа ряд номинальных токов выходных фильтров должен соответствовать указанным значениям.

9.2.2.2 СУ ЧР должна обеспечивать регулирование частоты вращения ротора подключаемого двухполюсного ПЭД до 70 Гц или до 4200 об/мин.

9.2.2.3 СУ ВД должна обеспечивать регулирование частоты вращения ротора подключаемого ПВЭД до 6000 об/мин.

9.2.2.4 Напряжение питания должно соответствовать следующим требованиям:

- питающая сеть трёхфазная, номинальное напряжение 380 В, частота 50 Гц, с глухозаземлённой нейтралью;
- в отношении мер безопасности питающая сеть должна соответствовать системе TN-S;
- отклонение напряжения, несинусоидальность напряжения, отклонения частоты и другие показатели напряжения питания должны соответствовать ГОСТ 32144.

9.2.2.5 Напряжение на выходе СУ должно соответствовать следующим требованиям.

Для СУ ЧР:

- коэффициент искажения синусоидальности напряжения должен быть не более 5 % при загрузке СУ в диапазоне от 60 % до 100 % номинального тока и рабочем частотном диапазоне от 40 до 70 Гц;
- максимальная частота напряжения на выходе СУ должна быть до 70 Гц.

Для СУ ВД:

- напряжение на выходе СУ должно соответствовать требованиям к подключаемому ПВЭД;

- максимальная частота напряжения на выходе СУ должна обеспечивать рабочий частотный диапазон вращения ротора ПВЭД от 2000 до 6000 об/мин.

9.2.2.6 Климатическое исполнение и категория размещения УХЛ1 по ГОСТ 15150 (температура окружающей среды от минус 60 °С до 50 °С, относительная влажность воздуха 80 % при температуре 25 °С).

9.2.2.7 В качестве коммутационного аппарата для СУПП и СУ МП необходимо применять электромагнитный контактор, не уступающий по износостойкости следующим параметрам:

- механическая износостойкость не менее $1,6 \cdot 10^6$ циклов ВО;
- коммутационная износостойкость главных контактов не менее $0,5 \cdot 10^6$ циклов ВО.

9.2.2.8 КПД СУ ЧР и СУ ВД должен быть не менее 0,9 при загрузке СУ в диапазоне от 60 % до 100 % номинального тока.

9.2.2.9 Коэффициент мощности СУ ЧР и СУ ВД ($\cos \varphi$) должен быть не менее 0,9 при загрузке СУ в диапазоне от 60 % до 100 % номинального тока.

9.2.2.10 Управление СУ должно осуществляться перепрограммируемым микропроцессорным контроллером с коммуникационными портами RS485, поддерживающим протокол Modbus RTU, RS232 и USB.

9.2.3 Требования к конструкции

9.2.3.1 Конструкция СУ должна быть ремонтпригодной и безопасной в обслуживании за счет использования разъемных соединений отдельных аппаратов и блоков без демонтажа других составных частей. Функциональные блоки, панели и ячейки СУ и места их установки должны иметь конструктивные элементы (направляющие, разъемы, штыри и др.) и (или) соответствующие надписи, предотвращающие неправильную установку блоков, панелей, ячеек.

9.2.3.2 Наружные двери СУ должны иметь замки, обеспечивающие при запираии плотный контакт прилегающих плоскостей двери и корпуса СУ.

9.2.3.3 Обязательно наличие антикоррозионного покрытия всех элементов цепей заземления.

9.2.3.4 Силовая часть СУ 400 А и более должна быть в шинном исполнении. Допускается в отдельных технически обоснованных случаях применение гибких перемычек, исключающих перегрев соединений. Оконцовка гибких перемычек должна быть произведена механическим обжатием. Места проходов гибких перемычек внутри корпуса СУ должны быть оснащены специальными протекторами, исключающими повреждение изоляции и замыкание на корпус.

9.2.3.5 Зажимы для подсоединения нулевых рабочих проводников должны быть надежно соединены с корпусом станции, и допускать присоединение проводников с медной жилой сечением не менее сечения фазного провода, но не менее 16 мм².

9.2.3.6 Конструкция шкафов СУ должна обеспечивать при открывании дверей свободный доступ ко всем основным аппаратам и блокам станции с возможностью ревизии и протяжки разъемных электрических соединений.

9.2.3.7 СУ должна иметь наружные световые индикаторы режимов: «Работа» (зелёный), «Ожидание» (жёлтый), «Останов» (красный), а также индикатор «Подогрев» для индикации включения подогрева контроллера и шкафа СУ (при наличии подогрева). Наружные световые индикаторы режимов СУ должны устанавливаться за дверью отсека управления шкафа и позволять контролировать состояние станции без открытия двери.

9.2.3.8 Отображение всех параметров работы СУ, сообщения о состоянии, срабатывании защит, значения рабочих параметров и т. д. должно осуществляться на дисплее в текстовом виде на русском языке, без использования числовых кодов или символов, требующих расшифровки. Допускаются общепринятые обозначения параметров.

9.2.3.9 Наружное покрытие СУ должно выполняться методом порошковой окраски. Допускается окраска лакокрасочными материалами иными методами, не

уступающими методу порошковой окраски по защите металла от коррозии и прочих воздействий окружающей среды.

9.2.3.10 Подключение силовых кабелей сети, фаз обмотки НН и нуля обмотки ВН трансформатора должно осуществляться болтовыми соединениями в специальном запирающемся отсеке, расположенном в верхней части задней стенки шкафа СУ. Отсек для подключения силовых кабелей должен быть конструктивно разделен на две части, отдельно для входных и выходных клемм. Шкаф СУ должен иметь приспособления для крепления силовых кабелей к станции, а также резиновые уплотнения или другие приспособления для герметизации всех входных и выходных отверстий СУ.

9.2.3.11 Конструкция СУ должна позволять производить все внешние подключения без необходимости вскрытия лицевых дверей станции. Подключения кабелей внешних устройств и связи (системы телеметрии, контактного манометра, диспетчеризации, порт интерфейса RS485) должны осуществляться к клеммникам в отдельном запирающемся отсеке на задней или боковой стенках шкафа.

9.2.3.12 На внутренней стороне двери шкафа должна быть установлена табличка с принципиальной электрической схемой устройства; на внутренней стороне двери панели управления – структура меню контроллера СУ.

В СУ, на панели управления, должно быть предусмотрено приспособление из прозрачного материала (например: оргстекло) для размещения эксплуатационных бирок с возможностью их просмотра без извлечения, обеспечивающее защиту от попадания атмосферных осадков (степень защиты IP23).

9.2.3.13 Конструкция СУ и схема внешних подключений должны исключать ввод кабелей с вторичной обмотки повышающего трансформатора (кроме цепи измерения сопротивления изоляции). Измерение тока погружного электродвигателя должно осуществляться в первичной цепи повышающего

трансформатора и пересчитываться в рабочий ток двигателя контроллером по специальной программе.

9.2.3.14 Конструкция СУ должна иметь защищенное шкафное исполнение для наружной установки на специально подготовленную монтажную площадку или постамент. Не допускается поставка СУ, которые устанавливаются на трансформатор или столбы-опоры. Дно шкафа СУ должно находиться на высоте не менее 100 мм от поверхности монтажной площадки. Для удобства эксплуатации в шкафу должны устанавливаться фонарь освещения и розетка электропитания 220 В, 50 Гц, 6 А.

9.2.3.15 Конструкция СУ должна быть вандалоустойчивой. Корпус, съемные крышки, двери шкафов и запорные устройства должны обеспечивать надежную защиту внутреннего оборудования, элементов внешнего подключения и органов управления.

9.2.3.16 Система вентиляции и охлаждения СУ должна исключать попадание атмосферных осадков на изоляцию и токоведущие части.

9.2.3.17 Конструкция зажимов, для подключения кабеля в СУ, должна позволять использовать кабели сечением, соответствующим номинальному току СУ, без напайки специальных наконечников.

9.2.3.18 Двери СУ должны иметь фиксацию в открытом состоянии.

9.2.3.19 Конструкция СУ должна предусматривать наличие свободного места и специальное крепление для установки наземного блока погружной телеметрии, а также возможность подключения к отдельной колодке в полевых условиях.

Контроллер должен обрабатывать сигналы:

- а) по аналоговому входу от 0 до 10 В, от 4 до 20 мА;
- б) по цифровому входу – вход скважинных параметров (температура, давление, вибрация, скорость вращения вала ПЭД (ПВЭД), сопротивление цепи «ПЭД (ПВЭД)-кабель-ТМПН» и т. д.) по порту RS-232 или RS-485.

Должна быть обеспечена стыковка контроллера СУ с протоколами данных систем погружной телеметрии (далее СПТ) различных производителей.

9.2.3.20 Контроллер СУ должен обеспечить отображение, измерение и запись следующих параметров системы погружной телеметрии (таблица 40).

Т а б л и ц а 40 – Параметры измерений и записи контроллера СУ

Параметр СПТ	Дискретность
Температура пластовой жидкости, °С	1
Температура масла ПЭД (ПВЭД), °С	1
Сопротивление изоляции, кОм	1
Давление пластовой жидкости, МПа (кгс/см ²)	0,1 (1,0)
Давление масла ПЭД (ПВЭД), МПа (кгс/см ²)	0,1 (1,0)
Давление пластовой жидкости (для датчика повышенной точности измерения), МПа (кгс/см ²)	0,001 (0,01)
Виброускорение (по трём осям, комплексное значение), м/с ²	1
Температура обмотки ПЭД (ПВЭД), °С	1
Температура жидкости на выкиде ПЭД (ПВЭД), °С	1
Давление жидкости на выкиде погружного насоса, МПа (кгс/см ²)	0,1 (1)
Расход жидкости, м ³ /сут	0,1 (1)

9.2.3.21 СУ должны полностью удовлетворять требованиям по устойчивости к электромагнитным помехам в соответствии с ГОСТ 30804.6.2.

9.2.3.22 СУ должны полностью удовлетворять требованиям по излучению электромагнитных помех в питающую сеть в соответствии с ГОСТ 30804.6.4.

9.2.4 Требования к электрической изоляции

Изоляция электрических цепей СУ должна выдерживать в течение 1 мин испытательное напряжение частотой 50 Гц:

- 2000 В – для цепей с рабочим напряжением от 60 до 300 В;
- 2500 В – для цепей с рабочим напряжением от 300 до 660 В;
- 7500 В – для цепей подключения к обмотке высокого напряжения

ТМПН.

9.2.5 Требования к функциональным возможностям

9.2.5.1 СУ должна обеспечивать:

- включение и отключение электродвигателя;
- возможность управления электродвигателем по параметрам, получаемым от погружного блока СПТ;
- возможность просмотра текущих параметров работы СУ и СПТ, изменения уставок защит с диспетчерского пункта с помощью средств телемеханики через порт RS485;
- работу двигателя насосной установки в режимах «ручной», «автоматический» и «автоматический по задаваемой временной программе»;
- автоматическое включение электродвигателя с регулируемой выдержкой времени при подаче напряжения питания;
- определение порядка чередования фаз питающего напряжения;
- запрещение включения электродвигателя при восстановлении напряжения питающей сети с нарушением порядка чередования фаз;
- запрещение включения электродвигателя при напряжении питающей сети выше или ниже заданных величин;
- отключение электродвигателя при перегрузке любой из фаз с выбором максимального тока фазы по амперсекундной характеристике;
- отключение электродвигателя при отклонении напряжения питающей сети выше или ниже заданных уставок, с автоматическим повторным включением электродвигателя после восстановления напряжения;
- отключение электродвигателя при недогрузке любой из фаз с выбором минимального активного тока фазы с заданной выдержкой времени на срабатывание защиты;
- автоматическое повторное включение электродвигателя после его отключения защитой от недогрузки с заданной выдержкой времени;

- выбор режима работы с автоматическим повторным включением после срабатывания защиты от недогрузки или без автоматического повторного включения;
- запрет включения ПЭД при турбинном вращении с выбором частоты, превышающей допустимую;
- выбор режима работы с автоматическим периодическим включением и отключением насосной установки по задаваемой временной программе;
- непрерывный контроль сопротивления изоляции системы «погружной электродвигатель – кабель» с отключением электродвигателя при снижении сопротивления изоляции до 20 кОм;
- возможность работы установки при сниженном сопротивлении изоляции (ниже 20 кОм) системы «кабель - погружной электродвигатель» с быстродействующим отключением при перегрузке;
- световую сигнализацию контроллера о причине отключения с отображением параметров и времени, при котором оно произошло;
- наружную световую сигнализацию об аварийном отключении;
- ручное деблокирование запоминания отключения;
- контроль тока электродвигателя и контроль напряжения сети;
- возможность настройки на месте эксплуатации защит от перегрузки и недогрузки, от превышения и снижения напряжения сети;
- встроенную энергонезависимую память для регистрации текущих параметров при работе электродвигателя, включая показания системы погружной телеметрии;
- отображение на цифровом индикаторе текущих значений тока электродвигателя, питающего напряжения, загрузки электродвигателя (% от активного номинального тока), значений всех установленных параметров и текущих режимов работы (включая показания системы погружной телеметрии), в том числе и срабатывание конкретных защит, а также индикация обратного

ГОСТ Р 56830 – 2015

отсчета времени в минутах до включения электродвигателя при работе в автоматическом режиме;

- возможность фиксирования времени и причины включения и отключения электродвигателя;
- отключение и запрет включения ПЭД (ПВЭД) при превышении выбранной уставки дисбаланса напряжения питающей сети;
- отключение при превышении выбранной уставки дисбаланса токов электродвигателя;
- отключение при отклонении от заданных уставок температуры ПЭД (ПВЭД), давления, и вибрации УЭЛН;
- регистрацию текущих параметров работы, изменения уставок СУ, показаний системы погружной телеметрии с отображением в журнале событий программы контроллера и фиксацией с указанием даты и времени значений изменяемого параметра до и после перенастройки с заданной дискретностью, а также источника изменения (местный/дистанционный);
- сохранение заданных параметров работы и накопленной информации при отсутствии напряжения питания;
- отображение текущих значений времени и даты, энергонезависимое функционирование часов реального времени при отсутствии внешнего источника питания. Перевод на зимнее/летнее время должен осуществляться автоматически. Автоматический перевод должен иметь возможность отключения;
- регулирующую задержку АПВ отдельно для каждого типа защиты;
- возможность выбора режима с АПВ или с блокировкой АПВ после срабатывания для каждой защиты (кроме максимальной токовой защиты);
- передачу накопленной информации считывающему устройству через порты RS485, RS232 или USB с возможностью дальнейшего преобразования считанной информации на ПК. Порты RS485, RS232 и USB для передачи информации должны иметь технологические заглушки, предотвращающие попадание атмосферных осадков и механические повреждения. Конструкция

технологических заглушек должна исключать возможность их утери в процессе эксплуатации (откидная заглушка, заглушка на цепочке и т. п.);

- блокировку уставок контроллера электронным ключом (пароль доступа);
- возможность перепрограммирования контроллера без остановки СУ.

9.2.5.2 СУ МП должна дополнительно к 9.2.5.1 обеспечивать следующие режимы работы и защиты:

- плавный пуск (разгон с заданной кратностью номинального тока ПЭД (ПВЭД));
- толчковый режим работы;
- режим с полным прямым включением (запуск через байпасный контактор);
- установка начального пускового тока, в процентах от номинального тока двигателя;
- установка заданного времени разгона (плавного увеличения выходного напряжения до номинального значения);
- установка времени задержки контроля параметров и срабатывания защит на период разгона;
- установка допустимого времени нахождения в пусковом режиме.

9.2.5.3 СУ ЧР должны дополнительно к 9.2.5.1 обеспечивать:

- принудительное воздушное охлаждение с автоматическим включением/отключением вентиляторов;
- ручное управление частотой вращения асинхронного двигателя органами управления контроллера СУ и дистанционное с диспетчерского пульта управления;
- плавный разгон и торможение асинхронного двигателя с заданным темпом;

ГОСТ Р 56830 – 2015

- реверсирование асинхронного двигателя без его отключения с плавным уменьшением скорости вращения до нуля и последующим плавным разгоном в противоположном направлении;
- работу в режимах ослабления поля при скоростях вращения выше номинальных;
- обеспечение торможения ПЭД при наличии турбинного вращения с последующим его запуском на прямое вращение (режим «подхвата ротора»).

9.2.5.4 СУ ВД должны дополнительно к 9.2.5.1 и п. 9.2.5.3 обеспечивать:

- работу в комплекте с вентильными электродвигателями различных производителей;
- контроллер должен обеспечивать функцию переключения управления вентильными электродвигателями различных производителей.

9.2.5.5 СУ АВ должны дополнительно к 9.2.5.1, 9.2.5.3 и 9.2.5.4 обеспечивать:

- контроллер СУ АВ должен обеспечивать функцию переключения управления асинхронными ПЭД и вентильными ПВЭД.

9.2.5.6 СУ ИС должны обеспечивать интерактивное управление режимами работы УЭЛН по результатам регистрации и оценки индикаторов (сигналов системы погружной телеметрии, тока ПЭД (ПВЭД), момента на валу ПЭД (ПВЭД) и т. д.) в соответствии с заданными алгоритмами в автономном режиме.

СУ ИС дополнительно к 9.2.5.1, 9.2.5.3, 9.2.5.4 и 9.2.5.5 должны обеспечивать:

- автоматический вывод УЭЛН на режим по заданной программе;
- режим работы УЭЛН с максимальным дебитом;
- режим автоматического поддержания значения технологического параметра (давления, температуры, динамического уровня) путем изменения выходной частоты СУ ЧР;
- режим автоматического поддержания заданного тока ПЭД (ПВЭД) путем изменения выходной частоты СУ ЧР;
- режим автоматической оптимизации потребления электроэнергии;

- режим работы на границе срыва подачи (предотвращение остановок от срыва подачи по напору, срыва подачи по газу и т. д.);
- уход от аварийных режимов работы;
- уход от провалов сети;
- циклический режим работы УЭЛН;
- автоматический переход из циклического режима в непрерывный при определении условий для работы в непрерывном режиме.

Интеллектуальная система управления обеспечивает указанные алгоритмы на основе активной оценки информации, полученной от системы датчиков о состоянии системы, объекта управления (УЭЛН) и окружающей среды.

9.2.6 Комплектность поставки

9.2.6.1 СУ должны поставляться комплектно. В комплект поставки должны входить:

- станция управления;
- паспорт на изделие;
- протокол приемо-сдаточных испытаний;
- ключи к дверям СУ в количестве 2 шт.

9.2.6.2 Документация, входящая в комплект поставки, должна быть уложена в герметичный пакет из полиэтиленовой пленки (влагонепроницаемую упаковку) и надежно закреплена в доступном месте СУ.

9.2.6.3 В комплект поставки на партию СУ должны входить:

- устройство считывания и ввода параметров;
- технические условия;
- руководство по эксплуатации;
- схема электрическая принципиальная СУ;
- схема электрическая контроллера;
- схема внешних подключений СУ;
- программный продукт для перепрограммирования ПЗУ контроллера;
- программный продукт для просмотра архивов считанной информации.

9.2.7 Маркировка

9.2.7.1 СУ должна иметь маркировку с указанием:

- товарного знака предприятия-изготовителя;
- типа станции (условного обозначения);
- заводского номера;
- месяца и года выпуска;
- основных технических характеристик;
- степени защиты по ГОСТ 14254;
- массы в килограммах.

9.2.7.2 Заводская табличка с маркировкой СУ должна быть установлена на несъёмной части СУ и должна быть хорошо читаема. Табличка должна изготавливаться из нержавеющей стали, либо из другого коррозионно-стойкого материала, и крепиться заклепками из такого же материала.

9.2.7.3 Элементы внешнего подключения, аппараты и оборудование внутри шкафа СУ с элементами их электрических связей должны иметь четкую маркировку и обозначение в соответствии с обозначениями принципиальной электрической схемы станции.

9.3 Требования безопасности

9.3.1 Требования безопасности при контроле, эксплуатации, техническом обслуживании и ремонте станции должны соответствовать [2] – [4].

9.3.2 Общие требования безопасности должны соответствовать требованиям ГОСТ 12.2.007.0 и ГОСТ 12.2.007.11.

9.3.3 Станции должны быть пожаробезопасными в соответствии с требованиями ГОСТ 12.1.004.

Пожаробезопасность станции должна обеспечиваться:

- максимальным использованием негорючих и трудногорючих материалов;
- выбором соответствующих расстояний между токоведущими частями.

9.3.4 Сопротивление заземления доступных прикосновению металлических частей станции, которые могут оказаться под напряжением, не должно превышать 0,1 Ом. По степени защиты от поражения электрическим током станции относятся к оборудованию класса I.

9.4 Экологические требования

9.4.1 Станции при работе должны соответствовать санитарно-гигиеническим и санитарно-противоэпидемическим правилам и нормам, установленным Министерством здравоохранения.

9.4.2 Уровень радиопомех при работе станции должен соответствовать требованиям [9].

9.4.3 Уровень звукового давления при работе станции должен соответствовать требованиям ГОСТ 12.1.003.

9.4.4 Требования к инфракрасному излучению станции не формулируются, ограничивается только температура нагрева корпуса не более 70 °С.

9.4.5 При утилизации станции никаких специальных мер по охране окружающей среды не предусматривается.

9.5 Правила приёмки

9.5.1 Правила приемки станции должны соответствовать требованиям, установленным в ГОСТ 15.309 и ГОСТ Р 51321.1 и требованиям настоящего стандарта.

9.5.2 Станции должны подвергаться следующим испытаниям:

- квалификационным;
- приемо-сдаточным;
- периодическим;
- типовым.

9.5.3 Все виды испытаний станций должны проводиться предприятием-изготовителем.

9.5.4 Результаты испытаний оформляют в виде:

- квалификационные – протокола испытаний и акта по установленной на предприятии форме;
- приемо-сдаточные – соответствующей записи в эксплуатационном документе на станцию. В паспорте на станцию ставят штамп о приемке и упаковывании;
- периодические – протокола и акта по установленной на предприятии форме;
- типовые – протокола и акта по установленной на предприятии форме.

9.5.5 Перечень испытаний и последовательность их проведения приведены в таблице 41.

Т а б л и ц а 41 – Объем и последовательность испытаний СУ

Наименование проверки или испытания	Испытания			Пункт метода испытаний
	Приемо-сдаточные	Периодические	Квалификационные	
Внешний осмотр, проверка комплектности, монтажа, маркировки и упаковки	+	+	+	9.6.2.1
Проверка габаритных, установочных и присоединительных размеров	-	+	+	9.6.2.1
Измерение электрического сопротивления изоляции	+	+	+	9.6.3.1
Испытание электрической прочности изоляции	+	+	+	9.6.3.2
Измерение электрического сопротивления заземления металлических частей, доступных прикосновению	+	+	+	9.6.3.3
Проверка функционирования станции	+	+	+	9.6.3.4
Испытания на нагрев	-	-	+	9.6.2.3
Измерение напряжения на выходе станции и её диапазона*	+	+	+	9.6.3.5

Окончание таблицы 41

Наименование проверки или испытания	Испытания			Пункт метода испытаний
	Приемо- сдаточные	Периодические	Квалифика- ционные	
Измерение частоты на выходе станции и её диапазона*	+	+	+	9.6.3.6
Проверка комплекта ЗИП	+	+	+	9.6.3.7
Определение КПД*	-	+	+	9.6.3.8
Определение коэффициента мощности*	-	+	+	9.6.3.9
Испытания на воздействие перегрузки	-	+	+	9.6.3.10
Испытания на обеспечение выходных параметров при изменении напряжения на входе	-	+	+	9.6.3.11
Проверка массы	-	+	+	9.6.2.2
Измерение уровня радиопомех*	-	+	+	9.6.4
Проверка шумовых характеристик*	-	+	+	9.6.5
Климатические испытания	-	+	+	9.6.6
Испытания на прочность при транспортировании	-	-	+	9.6.7
Проверка показателей надёжности	-	+	+	9.6.8
* – Испытание проводят для СУ ЧР и СУ ВД				
П р и м е ч а н и я				
1 Допускается изменение последовательности испытаний.				
2 Знак «+» означает, что испытание проводят.				
3 Знак «-» означает, что испытание не проводят.				

9.5.6 Квалификационные испытания

9.5.6.1 Квалификационные испытания станций проводят на стадии освоения производства.

9.5.6.2 Комплектование выборки проводят по правилам, установленным для периодических испытаний.

9.5.6.3 Объем выборки для квалификационных испытаний определяет комиссия, назначенная в установленном порядке для приёмки установочной серии станций.

9.5.6.4 Результаты квалификационных испытаний считают положительными, если получены положительные результаты по всем видам испытаний.

9.5.6.5 Результаты квалификационных испытаний считают отрицательными, если получен отрицательный результат по любому виду испытаний. При получении отрицательных результатов испытаний изготовитель проводит анализ выявленных дефектов, разрабатывает и внедряет мероприятия по их устранению. Комиссия по проведению испытаний принимает решение о возможности дальнейшего проведения квалификационных испытаний или о проведении новых испытаний. Новые испытания допускается проводить по сокращенной программе, включающей виды испытаний, по которым были получены отрицательные результаты, при условии, что остальные параметры (характеристики) были проверены при первичных испытаниях и по ним были получены положительные результаты испытаний.

9.5.6.6 Результаты квалификационных испытаний оформляют в виде протокола испытаний и акта по установленной на предприятии форме.

9.5.7 Приемо-сдаточные испытания

9.5.7.1 Приемо-сдаточным испытаниям должна подвергаться каждая станция. Объем и последовательность испытаний устанавливается в методиках приемо-сдаточных испытаний на каждый тип станции.

9.5.7.2 Станции, не выдержавшие испытаний, бракуют и возвращают в производство для устранения дефектов.

9.5.7.3 После устранения дефектов станции вторично подвергают приемо-сдаточным испытаниям в полном объеме. Допускается проводить испытания только по тем пунктам, по которым были получены неудовлетворительные результаты.

9.5.7.4 Результаты считаются положительными, если станция соответствует требованиям соответствующих методик приемосдаточных испытаний и требованиям настоящего раздела согласно таблице 41.

9.5.7.5 Подлежащими отгрузке считаются станции, которые выдержали испытания, укомплектованы и упакованы в соответствии с требованиями технических условий, и на которые оформлены документы, удостоверяющие их приемку.

9.5.8 Периодические испытания

9.5.8.1 Периодическим испытаниям подвергаются станции из числа прошедших приёмо-сдаточные испытания и не отгруженных потребителю. Объём и правила комплектования выборки устанавливаются в технических условиях на каждый тип станций.

9.5.8.2 Станции при периодических испытаниях должны проверяться на соответствие требованиям программы периодических испытаний и требованиям, изложенным в настоящем разделе.

9.5.8.3 Результаты считаются положительными, если станция соответствует требованиям соответствующей программы периодических испытаний и требованиям настоящего раздела согласно таблице 41.

9.5.8.4 При несоответствии станции хотя бы одному из требований соответствующей программы периодических испытаний и настоящего раздела проводят повторные периодические испытания.

Если при повторных периодических испытаниях будет обнаружено несоответствие требованиям хотя бы одного образца, станции бракуют, отгрузку готовых и приемку новых станций временно прекращают.

После устранения дефектов станции должны вновь подвергаться испытаниям в полном объеме.

9.5.8.5 Допускается проводить испытания по требованиям, по которым были получены неудовлетворительные результаты и по требованиям, по которым испытания не проводились.

9.5.8.6 При единичных выходах из строя в процессе периодических испытаний покупных комплектующих изделий, используемых в режимах, установленных в нормативно-технических документах на них, вышедшие из строя изделия заменяют, а испытания после устранения причин отказа повторяют по прерванному виду и продолжают по следующим видам испытаний.

При выходе из строя тех же элементов при повторных испытаниях – результаты испытаний считают неудовлетворительными.

9.5.8.7 Результаты испытаний должны быть оформлены в виде протокола и акта.

9.5.9 Типовые испытания

9.5.9.1 Типовые испытания станции проводятся с целью оценки эффективности и целесообразности предлагающихся изменений конструкции станции или технологии ее изготовления и (или) ее эксплуатации.

9.5.9.2 Типовые испытания проводят на образцах, в конструкцию или технологию изготовления которых на основании временных документов внесены предлагаемые изменения.

9.5.9.3 Необходимость проведения типовых испытаний определяется предприятием-изготовителем.

9.5.9.4 Объем типовых испытаний станций должен определяться характером изменений, вносимых в конструкцию или технологию их изготовления.

9.5.9.5 Число станций, необходимых для типовых испытаний, а также программа и методика испытаний определяется предприятием-изготовителем.

9.5.9.6 По результатам испытаний принимается решение о возможности и целесообразности внесения изменений в техническую документацию и изготовление станций по измененной документации или технологии.

9.5.9.7 Результаты испытаний оформляются актом, в котором должно быть дано заключение о результатах испытаний и рекомендации по внедрению проверяющихся изменений.

Акт подписывают лица, проводившие испытания, и утверждает руководитель предприятия-изготовителя.

9.5.9.8 При положительных результатах типовых испытаний станции, изготовленные по измененной документации, могут быть предъявлены к приемосдаточным испытаниям в установленном порядке.

9.6 Методы испытаний

9.6.1 Общие требования

9.6.1.1 Контроль параметров и испытания станций, если их условия не оговариваются в настоящем разделе, следует проводить при нормальных климатических условиях:

- температура окружающего воздуха (25 ± 10) °С;
- относительная влажность от 20 % до 80 %;
- атмосферное давление не нормируется.

9.6.1.2 Требования к испытательному оборудованию, к качеству электроэнергии, средствам измерения, оформлению результатов, требования безопасности при проведении испытаний должны соответствовать требованиям ГОСТ 26567, при проведении механических испытаний по ГОСТ 16962.2, а при проведении климатических испытаний ГОСТ 16962.1.

9.6.1.3 Перед началом испытаний станции должны быть выдержаны в нормальных климатических условиях не менее 4 ч.

9.6.1.4 Испытательное оборудование, стенды и устройства, применяемые при испытаниях, должны иметь паспорт и быть аттестованы в соответствии с требованиями ГОСТ Р 8.568.

Средства измерений, применяемые при испытаниях, должны быть поверены и иметь действующие на момент проведения испытаний поверительные клейма или свидетельства о поверке.

9.6.1.5 Методы электрических испытаний станции должны соответствовать требованиям ГОСТ 26567.

9.6.2 Проверка на соответствие требованиям к конструкции

9.6.2.1 Внешний осмотр, проверку комплектности, маркировки, упаковки и монтажа проводить визуально.

При внешнем осмотре проверять соответствие станции и комплектов ЗИП технической документации, качество пайки, сварки, внешней отделки, защитных и декоративных покрытий, чистоту поверхности, а также правильность сборки и монтажа.

Комплектность проверять сличением фактически предъявленного комплекта с документацией на конкретный тип станции.

Габаритные, установочные и присоединительные размеры проверять сличением с чертежами и измерением размеров при помощи мерительного инструмента, обеспечивающего необходимую точность измерений.

9.6.2.2 Контроль массы проводить взвешиванием по методике изготовителя.

9.6.2.3 Испытание на нагрев проводится в соответствии с ГОСТ 26567 совместно с климатическими испытаниями.

Помещенную в камеру станцию нагружают номинальным током при 50 Гц.

СУ считают выдержавшей испытание, если температура нагрева контролируемых элементов не превышает допустимых значений при отсутствии нарушений функционирования СУ.

9.6.3 Проверка на соответствие требованиям к электрическим характеристикам и режимам работы

9.6.3.1 Измерение электрического сопротивления изоляции проводят в соответствии с ГОСТ 26567.

Сопротивление изоляции измеряют мегаомметром на напряжении 500 В между цепями:

- силовой цепью и корпусом;
- цепями управления и корпусом;
- цепями управления и силовой цепью.

Станция считается выдержавшей испытание, если измеренные значения сопротивления изоляции соответствуют следующим требованиям:

- 5 МОм – в нормальных климатических условиях по ГОСТ 15150;
- 0,5 МОм – в условиях воздействия верхнего значения температуры окружающей среды после установления в станции теплового равновесия (в нагретом состоянии);
- 0,5 МОм – в условиях воздействия верхнего значения относительной влажности.

9.6.3.2 Испытания электрической прочности изоляции

Испытание электрической прочности изоляции проводят в соответствии с ГОСТ 26567 в нормальных климатических условиях.

Испытания проводят на испытательной установке переменного напряжения частотой 50 Гц.

Испытательное напряжение должно соответствовать:

- между силовой цепью и корпусом – 2000 В;
- между цепями управления и корпусом – 1000 В;
- между цепями управления и силовой цепью – 1000 В.

Станция считается выдержавшей испытание, если не произошло пробоя или перекрытия изоляции.

9.6.3.3 Измерение электрического сопротивления заземления металлических частей, доступных прикосновению, проводят в соответствии с ГОСТ 26567.

Измерения производятся между болтом заземления станции и металлическими элементами корпуса СУ.

СУ считают выдержавшей испытание, если значение сопротивления заземления не более 0,1 Ом.

9.6.3.4 Проверка функционирования станции

Проверку функционирования станции проводят в соответствии с требованиями ГОСТ 26567.

Основная цель испытаний - оценка работоспособности системы управления, силовой части, системы охлаждения, диагностики и защиты. Проверяются также правильность регулировки сигналов интерфейсов, функционирование различных режимов при работе на ПЭД (ПВЭД).

Проверки функционирования станции проводятся по методике изготовителя на соответствие техническим условиям.

9.6.3.5 Измерение напряжения на выходе станции проводится в соответствии с ГОСТ 26567.

Станцию считают выдержавшей испытание, если значение выходного напряжения находится в диапазоне нормированного значения.

9.6.3.6 Измерение частоты напряжения на выходе проводится в соответствии с ГОСТ 26567.

Станцию считают выдержавшей испытания, если выходная частота отличается от установленной не более, чем на 1 %.

9.6.3.7 Проверку комплекта ЗИП проводят для подтверждения его исправности и комплектности в соответствии с документацией.

9.6.3.8 Определение КПД проводится в соответствии с ГОСТ 26567.

Станцию считают выдержавшей испытание, если КПД равен или более 0,95.

9.6.3.9 Определение значения коэффициента мощности проводится в соответствии с ГОСТ 26567.

Станцию считают выдержавшей испытания, если значение коэффициента мощности равно или более 0,95.

9.6.3.10 Испытание станции на перегрузку проводится на испытательном стенде в соответствии с ГОСТ 26567.

Станцию считают выдержавшей испытание, если после испытаний не наблюдается срабатывания защит, перегревов, нет нарушений требований в части деформации элементов силовой цепи.

9.6.3.11 Определение значений установившегося отклонения напряжения на выходе при изменении напряжения на входе станции проводят в соответствии с ГОСТ 26567.

Станцию считают выдержавшей испытание, если после испытаний не наблюдается нарушений функционирования СУ при отклонении напряжения в допустимых пределах.

9.6.4 Измерение уровня радиопомех станции проводят при номинальных частоте, токе и напряжении при работе на номинальную нагрузку.

Измерения проводят в соответствии с нормами 8-72 по методике, изложенной в ГОСТ Р 51320.

Станцию считают выдержавшей испытание, если уровень радиопомех не превышает значений, указанных в ГОСТ Р 51320.

9.6.5 Проверка шумовых характеристик проводится по методике ГОСТ Р 51402 при номинальном токе, напряжении и частоте 50 Гц.

Станцию считают выдержавшей испытание, если уровни звукового давления не превышают величин, указанных в ГОСТ Р 51402.

9.6.6 Климатические испытания станции проводятся в соответствии с ГОСТ 16962.1:

а) испытания на воздействие верхнего значения температуры (метод 201) проводят при работе на номинальную нагрузку. Станцию размещают в камере тепла и холода, включают под нагрузку при номинальном токе и частоте 50 Гц и поднимают температуру в камере до 40 °С. Станция выдерживается при этой температуре до достижения теплового равновесия, но не менее 1 ч. Во время испытаний контролируют температуру наиболее нагретых элементов станции.

В конце испытаний необходимо проверить основные режимы работы системы управления станции.

Станцию считают выдержавшей испытание, если в процессе и в конце испытаний не наблюдаются сбои и срабатывание защит и все основные режимы выполняются верно;

б) испытание на воздействие нижнего значения температуры (метод 203) проводят при работе станции на номинальную нагрузку.

Станцию помещают в камеру тепла и холода и устанавливают температуру в камере минус 45 °С (для СУ ЧР, СУ ВД и СУ АВ минус 40 °С).

Станцию выдерживают при этой температуре в течение 2 часов, затем включают под нагрузку при номинальном токе и частоте 50 Гц и проводят проверку основных режимов, аналогично 9.6.3.4.

Станцию считают выдержавшей испытания, если в процессе и в конце испытаний не наблюдаются сбои и срабатывание защит и все функции станции выполняются верно.

9.6.7 Испытание на прочность при транспортировании проводится в соответствии с ГОСТ 23216.

После испытаний проводят внешний осмотр упаковки. Она считается выдержавшей испытания, если не имеет повреждений и сохраняет жесткость.

Включают станцию и проверяют на функционирование.

Станция считается выдержавшей испытание на воздействие механических факторов при транспортировании, если при осмотре не обнаружены механические повреждения и проверка на функционирование прошла успешно.

9.6.8 Проверка на соответствие требованиям к надежности

9.6.8.1 Показатели надёжности должны соответствовать требованиям ГОСТ 20.39.312.

Показатели надёжности должны рассчитываться по методикам в соответствии с ГОСТ 27.301.

Показателями надёжности для СУ являются следующие показатели:

- безотказность;
- долговечность;
- сохраняемость;
- ремонтпригодность.

9.6.8.2 Средняя наработка на отказ станции рассчитывается в режимах и условиях, предусмотренных настоящим стандартом.

Критерием отказа является:

- прекращение (полное или частичное) выполнения станцией заданных функций;
- отклонение основных показателей станции за пределы установленных норм.

Средняя наработка станции на отказ подтверждается расчетным путем, после трех лет эксплуатации - путем обработки статических данных, полученных с мест эксплуатации.

Средняя наработка на отказ подтверждается результатом эксплуатации не менее 5 станций одной мощности. При этом доверительная вероятность при расчете принимается 0,8.

9.6.8.3 Долговечность СУ определяется средним ресурсом и средним сроком службы.

Критерий предельного состояния определяется необходимостью ремонта, стоимость которого превышает 50 % стоимости СУ.

Срок службы устанавливается с учетом:

- замены вышедших из строя комплектующих изделий, монтажных проводов;
- периодического восстановления лакокрасочных и гальванических покрытий.

Испытания на долговечность не проводят. Ресурс и средний срок службы обеспечивают комплектом ЗИП и подтверждают данными эксплуатации СУ у потребителей.

9.6.8.4 Средний срок сохраняемости СУ должен быть не менее 1 г.

Критерием сохраняемости является сохранение в заданных пределах значения параметров, характеризующих способность СУ выполнять заданные функции.

Средний срок сохраняемости подтверждается данными по сохраняемости СУ у потребителей. Этот срок допускается подтверждать данными по сохраняемости аналогичных СУ.

9.6.8.5 Среднее время восстановления работоспособного состояния СУ должно быть не более 1 ч при использовании комплекта ЗИП.

Среднее время восстановления определяют экспериментально путем устранения неисправностей с применением комплекта ЗИП. Количество экспериментов должно быть не менее пяти: в системе управления - не менее трех, в силовой части - не менее двух. При каждом эксперименте определяют время, затраченное на устранение неисправности.

9.7 Гарантии изготовителя

9.7.1 Изготовитель гарантирует соответствие станций требованиям настоящего стандарта при соблюдении потребителем правил и условий транспортирования, хранения, монтажа и эксплуатации.

9.7.2 Гарантийный срок хранения – 18 мес со дня изготовления.

9.7.3 Гарантийный срок эксплуатации – 12 мес со дня ввода в эксплуатацию, но не более 18 мес со дня изготовления.

9.7.4 Гарантийный срок эксплуатации может быть изменён при дополнительном согласовании заказчика с предприятием-изготовителем.

9.8 Транспортирование и хранение

9.8.1 Транспортирование и хранение станции проводится в соответствии с ГОСТ 26118 с дополнениями, изложенными в настоящем разделе.

9.8.2 Условия транспортирования и хранения станции, в соответствии с требованиями ГОСТ 26118, должны соответствовать:

1) условиям транспортирования в части воздействия механических факторов по ГОСТ 23216 – (С), любым видом транспорта, кроме воздушного;

2) условиям транспортирования и хранения в части воздействия климатических факторов по ГОСТ 15150 – 2 (С):

- верхнее значение температуры окружающего воздуха – 40 °С ;
- нижнее значение температуры окружающего воздуха – минус 45 °С;
- среднегодовое значение относительной влажности воздуха – 75 % при 15 °С;
- верхнее значение относительной влажности воздуха – 98 % при 25 °С;
- нижнее значение атмосферного давления – 86,6 кПа (650 мм рт. ст.);
- верхнее значение атмосферного давления – 106,7 кПа (800 мм рт. ст.).

9.8.3 Расстановка и крепление в транспортных средствах станции должны обеспечивать их устойчивое положение, исключать возможность смещения и удары их друг о друга, а также о стенки транспортных средств.

9.8.4 Станцию следует транспортировать в соответствии с правилами перевозок грузов, действующими на каждом виде транспорта.

9.8.5 Сроки транспортирования входят в общий срок сохраняемости станции.

Сроки транспортирования и промежуточного хранения при перегрузках не должны превышать 6 мес.

9.8.6 Сроки хранения станции должны соответствовать:

- сроку сохраняемости станции в упаковке и консервации изготовителя по ГОСТ 26118 – 1 г;
- сроку хранения станции, не подвергнутой консервации, не более 3 мес;
- сроку хранения ЗИП для станции – не менее 5 лет.

10 Общие требования к трансформаторам

10.1 Условные обозначения, конструкция, основные параметры и размеры

10.1.1 Общие сведения

10.1.1.1 Трансформаторы питания УЭЛН (в дальнейшем трансформаторы) предназначены для преобразования напряжения питающей сети в напряжение, соответствующее номинальному напряжению ПЭД.

10.1.1.2 Трансформаторы являются одним из элементов УЭЛН.

10.1.2 Условные обозначения

Устанавливается следующая структура условного обозначения трансформаторов, представленная в таблицах 42, 43.

Пример условного обозначения трансформатора:

ТМПНГ – 250/3 – АУХЛ1, 2250/380, 3000/1500, Ун/У – 0.

Трансформатор трехфазный, масляный, герметичного исполнения, номинальная мощность 250 кВА, класс напряжения 3 кВ, предназначен для работы с частотным преобразователем, климатическое исполнение УХЛ, категория размещения 1, номинальное напряжение обмотки ВН 2250 В, номинальное напряжение обмотки НН 380 В, пределы регулирования обмотки ВН 1500–3000 В, схема и группа соединения обмоток «звезда с нулём - звезда», группа соединений обмоток 0.

10.1.3 Основные требования к конструкции

Трансформаторы классифицируются:

а) по функциональному назначению:

1) стандартное исполнение для работы только на номинальной частоте 50 Гц;

2) исполнение для работы совместно с частотным преобразователем;

3) специального назначения для специальных исполнений УЭЛН.

б) по конструкции:

1) с маслорасширителями;

2) герметичного исполнения.

Т а б л и ц а 42 – Структура обозначения наименования трансформатора

Порядковый номер элемента обозначения	1	2	3	4	5	6	7	8	9	10	11	12	13	14	15	16	17	18	19	20
Элемент обозначения	ТМПН	Х	-	Х	/	Х	-	Х	УХЛ1	Х	/	Х	,	Х/Х	,	Х	/	Х	-	Х

Т а б л и ц а 43 – Расшифровка элементов обозначения наименования трансформатора

Порядковый номер элемента обозначения	Расшифровка элемента обозначения
1	Трансформатор трехфазный с естественным охлаждением для питания погружных электроприводных лопастных насосов
2	Без буквы – с маслорасширителем; Г – герметичного исполнения
3	Дефис
4	Номинальная мощность трансформатора, кВА
5	Дробная черта
6	Класс напряжения стороны ВН, кВ
7	Дефис
8	А – для работы совместно с частотным преобразователем
9	Климатическое исполнение и категория размещения по ГОСТ 15150
10	Номинальное напряжение обмотки ВН, В
11	Дробная черта
12	Номинальное напряжение обмотки НН, В
13	Запятая
14	Пределы регулирования напряжения ВН, В
15	Запятая

Окончание таблицы 43

Порядковый номер элемента обозначения	Расшифровка элемента обозначения
16	Схема соединений обмотки ВН
17	Дробная черта
18	Схема соединений обмотки НН
19	Дефис
20	Группа соединения обмоток

10.1.4 Основные параметры

10.1.4.1 Трансформаторы являются повышающими силовыми трехфазными трансформаторами общего назначения, двухобмоточные, специально предназначенные для работы в составе УЭЛН.

10.1.4.2 Первичное напряжение 0,38 кВ.

10.1.4.3 Класс напряжения до 6 кВ.

10.2 Технические требования

10.2.1 Общие требования

10.2.1.1 Настоящие технические требования распространяются на трансформаторы, предназначенные для преобразования напряжения питающей сети в напряжение, соответствующее номинальному напряжению ПЭД, в составе УЭЛН.

10.2.1.2 Трансформаторы являются повышающими силовыми трехфазными трансформаторами в соответствии с ГОСТ 16110.

10.2.1.3 Трансформаторы относятся к трансформаторам общего назначения, двухобмоточные, специально предназначенные для работы в составе УЭЛН.

10.2.1.4 Трансформаторы должны соответствовать техническим условиям ГОСТ Р 52719 и отдельным нормативным документам (техническим заданиям и требованиям заказчика).

10.2.1.5 Для специальных трансформаторов, предназначенных для питания специальных УЭЛН, требования настоящего стандарта могут применяться полностью или частично одновременно с нормативными документами на эти трансформаторы.

10.2.2 Требования к основным параметрам

10.2.2.1 Номинальные мощности

Номинальные мощности трансформаторов должны выбираться в соответствии с ГОСТ 9680 из ряда приведенного в таблице 44.

Т а б л и ц а 4 4 – Номинальные мощности трансформаторов

Номинальная мощность, кВА							
40	63	100	(125)	160	(200)	250	(315)
320	400	(500)	630	(800)	1000	(1250)	1600
<p>П р и м е ч а н и е – Указанные в скобках номинальные мощности должны приниматься только для специальных трехфазных трансформаторов. Номинальные мощности приведены для частоты 50 Гц.</p>							

10.2.2.2 Напряжение питания первичной обмотки:

- трехфазное, номинальное напряжение 380 В, 50 Гц;
- отклонение напряжения, несинусоидальность напряжения, отклонение частоты и другие показатели напряжения питания должны соответствовать ГОСТ Р 54149.

10.2.2.3 Трансформаторы должны обеспечивать совместную работу с СУ ЧР в диапазоне частот от разгона до верхнего значения рабочего диапазона частот.

Для питания высокооборотных установок, управляемых СУ ЧР или СУ ВД, возможны исполнения трансформаторов, рассчитанных на диапазон рабочих частот от 130 до 300 Гц.

Трансформаторы, работающие совместно с СУ ЧР или СУ ВД, должны обеспечивать кратковременную работу при разгоне ПЭД в диапазоне частот от 10 Гц до нижнего значения рабочего диапазона частот.

При работе на частоте ниже номинальной должен соблюдаться закон регулирования $U/f = \text{const}$.

10.2.2.4 Номинальные напряжения вторичной обмотки и количество отпаек должны обеспечивать номинальное напряжение ПЭД с учетом падения напряжения на погружном кабеле.

10.2.2.5 Схема и группа соединений обмоток должны быть типа Ун/У – 0.

Нейтраль вторичной обмотки должна быть выведена на крышку бака трансформатора.

10.2.2.6 Количество отпаек вторичной обмотки трансформатора должно соответствовать ряду: 5, 10, 15, 20, 25, 36.

10.2.2.7 Пределы регулирования напряжения и дискретность отпаек обмотки ВН трансформатора

Предел регулирования напряжения обмотки ВН должен быть не менее 50 %.

Дискретность отпаек обмотки ВН должна быть не более 100 В.

Конкретные значения пределов регулирования и дискретности отпаек обмотки ВН определяются требованиями заказчика.

10.2.2.8 Предельные отклонения основных технических характеристик трансформаторов должны соответствовать ГОСТ 11677.

10.2.2.9 Режим работы – длительный.

10.2.3 Требования к конструкции

10.2.3.1 Вид переключения ответвлений ПБВ (на полностью отключенном трансформаторе). Приводы переключателей должны быть расположены в защитном кожухе. Приводы переключателей должны быть защищены от несанкционированного переключения во время работы трансформатора. Таблица переключений положений должна находиться снаружи кожуха трансформатора и на внутренней стороне дверки защитного кожуха.

10.2.3.2 Требования к выводам НН и ВН:

- должно обеспечиваться надежное подключение кабелей без необходимости запаивания наконечников;

- выводы НН и ВН должны снабжаться контактными зажимами, рассчитанными на номинальные токи;

- вводы НН и ВН должны быть защищены кожухом. Степень защиты – IP13 по ГОСТ 14254.

- изоляторы выводов должны допускать замену без подъема активной части, а в герметизированных трансформаторах без нарушения герметизации трансформатора.

10.2.3.3 Вводы НН и ВН трансформаторов должны быть расположены на боковой стенке бака в герметизированных трансформаторах или на крышке бака при наличии радиаторов.

10.2.3.4 Степень защиты не ниже IP43, кроме защитного кожуха, у которого степень защиты должна быть не ниже IP13.

10.2.3.5 В кожухе должны быть отверстия для ввода кабелей, которые должны быть защищены от попадания пыли и грязи.

10.2.3.6 Наружное покрытие должно быть выполнено методом порошковой окраски.

10.2.3.7 В нижней части бака должна иметься сливная пробка с защитой от несанкционированного слива масла. Данная защита должна иметь возможность опломбирования.

10.2.3.8 С обеих сторон бака трансформатора должен иметься узел для крепления заземления. Место заземления должно быть обозначено знаком по ГОСТ 21130.

10.2.3.9 Трансформаторы должны быть снабжены салазками для перемещения в условиях эксплуатации. В салазках трансформатора должны иметься отверстия для перемещения и крепления трансформатора к фундаменту.

10.2.3.10 Для контроля уровня масла трансформатор типа ТМПН должен быть снабжен маслоуказателем, закрепленным на стенке бака, представляющим собой пластину с нанесенными температурными отметками. Конструкция данного маслоуказателя должна исключать его повреждение при погрузочно-разгрузочных работах.

10.2.3.11 Для измерения верхних слоёв масла в трансформаторе должны быть предусмотрены термосигнализаторы либо место для установки термометра.

10.2.3.12 Климатическое исполнение и категория размещения УХЛ1 по ГОСТ 15150 со следующими значениями климатических факторов в рабочем состоянии:

- температура окружающей среды от минус 60 °С до 50 °С;
- относительная влажность воздуха 100 % при температуре 25 °С.

10.2.4 Комплектность поставки

10.2.4.1 В комплект поставки должны входить:

- трансформатор ТМПН(Г);
- паспорт на изделие с протоколом испытаний;
- руководство по эксплуатации;
- комплект ЗИП.

10.2.4.2 Документация, входящая в комплект поставки, должна быть уложена в герметичный пакет из полиэтиленовой пленки и находиться внутри защитного кожуха вводов-выводов.

10.2.5 Маркировка

10.2.5.1 Трансформатор должен иметь маркировку (табличку) с указанием:

- товарного знака предприятия-изготовителя;
- типа трансформатора (условного обозначения);
- заводского номера;
- месяца и года выпуска;
- основных технических характеристик;
- степени защиты по ГОСТ 14254;
- массы в килограммах.

10.2.5.2 Табличка с надписью должна быть установлена на наружной стороне трансформатора и должна быть хорошо различима. Табличка должна изготавливаться из материала, не поддающегося коррозии с маркировкой параметров способом, исключающим их стирание, выгорание и т.д., крепиться заклепками из такого же материала.

10.2.5.3 Элементы внешних подключений должны иметь четкую маркировку и обозначение в соответствии со схемой соединения обмоток.

10.3 Требования безопасности

10.3.1 Требования безопасности, в том числе пожарной, должны соответствовать ГОСТ 12.2.007.0, ГОСТ 12.2.007.2, ГОСТ 12.1.004, ГОСТ 14254.

10.3.2 Заземление баков трансформаторов должно быть выполнено в соответствии с требованиями ГОСТ 12.2.007.0 со следующими дополнениями:

- при применении для заземления резьбового соединения диаметр резьбы должен быть М12 для трансформаторов мощностью 25 кВ·А и более и М8 – для трансформаторов мощностью менее 25кВ·А;
- поверхность заземляющего контакта должна быть достаточной для присоединения стальной шины сечением не менее 40х4 мм;
- заземляющий контакт должен быть расположен в доступном месте внизу бака на стороне НН.

10.3.3 Трансформаторы должны быть снабжены прикрепленными к баку лестницей и упорами в соответствии с ГОСТ 12.2.007.2.

Данное требование не распространяется на герметичные трансформаторы (без расширителя).

Для передвижных трансформаторов допускается лестницу выполнять в виде скоб, приваренных к баку трансформатора.

10.3.4 Допустимые значения скорректированного уровня звуковой мощности для трансформаторов, заполненных минеральным маслом, должны соответствовать ГОСТ 12.2.024, для трансформаторов, заполненных синтетическим маслом, по нормативной документации на данные трансформаторы.

10.4 Экологические требования

10.4.1 При производстве трансформаторов, их испытании, хранении, транспортировании и эксплуатации (применении), а также при утилизации опасной в экологическом отношении продукции должны быть предусмотрены меры для предупреждения вреда окружающей природной среде, здоровью и генетическому фонду человека.

10.4.2 При утилизации должны быть выполнены следующие требования:

- отработанное трансформаторное масло необходимо слить в технологические емкости и отправить на регенерацию;
- металлические составные части трансформатора (медь и алюминий обмоток и отводов, сталь электротехническая и конструкционная) должны быть сданы на предприятия по переработке цветных и черных металлов;
- фарфоровые изоляторы, электрокартон, резиновые уплотнения должны быть отправлены на полигон твердых бытовых отходов.

10.5 Правила приёмки

10.5.1 Трансформатор подвергают приемо-сдаточным, типовым, периодическим и квалификационным испытаниям.

10.5.2 Требования к объёму испытаний и к предельным отклонениям от нормированных значений параметров должны быть установлены в технических условиях на трансформаторы.

10.5.3 Приемо-сдаточные испытания

10.5.3.1 Перед проведением приемо-сдаточных испытаний каждый трансформатор должен быть подвергнут наружному осмотру и проверке на соответствие рабочим чертежам.

10.5.3.2 Приемо-сдаточным испытаниям подвергается каждый трансформатор.

10.5.3.3 Программа приемо-сдаточных испытаний должна содержать:

- а) проверку коэффициента трансформации и группы соединения обмоток;
- б) испытание электрической прочности изоляции;
- в) проверку потерь и тока холостого хода (опыт холостого хода);
- г) проверку потерь и напряжения короткого замыкания на основном ответвлении обмоток (опыт короткого замыкания);
- д) испытание бака трансформатора на герметичность;
- е) определение сопротивления обмоток постоянному току;

- ж) определение диэлектрических параметров изоляции;
- з) определение сопротивления изоляции.

10.5.4 Типовые испытания

Необходимость и объем типовых испытаний определяет изготовитель.

10.5.5 Периодические испытания

10.5.5.1 Периодическим испытаниям подвергают трансформаторы на соответствие требованиям настоящего стандарта и технических условий на трансформаторы.

10.5.5.2 Программа периодических испытаний должна содержать:

- а) испытания, проверки и измерения в объеме приемо-сдаточных испытаний;
- б) испытание на нагрев;
- в) испытания бака на механическую прочность;
- г) испытание активной части на механическую прочность при подъеме активной части;
- д) измерение сопротивления нулевой последовательности;
- е) взвешивание;
- ж) измерение гармонического состава тока холостого хода;
- и) проверка превышений температуры контактов съемных вводов.

10.5.5.3 Периодические испытания следует проводить не реже одного раза в 5 лет. Дополнительно проводят контроль показателей надежности.

10.5.5.4 Требования к испытаниям изоляции по ГОСТ 1516.1.

10.5.5.5 Если при испытаниях хотя бы один из параметров трансформатора не будет соответствовать требованиям настоящего стандарта или технических условий на трансформаторы, то после устранения причины возникновения дефектов повторные испытания проводят по пунктам несоответствия.

10.5.5.6 Протоколы периодических испытаний и данные опыта короткого замыкания по фазам (напряжения, токи) предъявляют потребителю по его требованию.

10.5.6 Квалификационные испытания

Необходимость и объем квалификационных испытаний устанавливаются в технических условиях на трансформаторы.

10.6 Методы испытаний

10.6.1 Наружный осмотр трансформатора проводят визуально.

Размеры трансформатора проверяют в процессе его изготовления с помощью измерительного инструмента, обеспечивающего точность измерений в пределах допусков, указанных на рабочих чертежах.

10.6.2 Методы испытаний и проверок трансформаторов должны соответствовать таблице 45.

Т а б л и ц а 4 5 – Перечень испытаний и проверок для трансформаторов

Испытание (проверка)	Метод
Проверка коэффициента трансформации	ГОСТ 3484.1
Проверка группы соединения обмоток	ГОСТ 3484.1
Измерение сопротивления обмоток постоянному току	ГОСТ 3484.1
Проверка потерь и напряжения короткого замыкания (опыт короткого замыкания)	ГОСТ 3484.1
Проверка потерь и тока холостого хода (опыт холостого хода)	ГОСТ 3484.1
Измерение сопротивления нулевой последовательности	ГОСТ 3484.1
Измерение гармонического состава тока холостого хода	ГОСТ 3484.1
Испытания на нагрев	ГОСТ 3484.2
Определение диэлектрических параметров изоляции	ГОСТ 3484.3
Испытание баков на механическую прочность	ГОСТ 3484.4
Испытания баков на герметичность	ГОСТ 3484.5
Испытания электрической прочности изоляции	ГОСТ 22756 и ГОСТ 21023
Испытания на стойкость при коротком замыкании и стойкость к ударным толчкам нагрузки (последнее только для трансформаторов собственных нужд электростанции)	ГОСТ 20243
Контроль маркировки	ГОСТ 18620

Испытание (проверка)	Метод
Испытания трансформаторного масла	По стандартам и техническим условиям на трансформаторные масла и по методике изготовителя
Проверка превышений температуры контактов съемных вводов	По методике изготовителя
Испытание активной части на механическую прочность	По методике изготовителя
Испытание (проверка) на пожарную опасность	По методике, соответствующей ГОСТ 12.1.004
Определение массы (взвешиванием)	По методике изготовителя

10.7 Гарантии изготовителя

10.7.1 Изготовитель гарантирует соответствие трансформаторов требованиям настоящего стандарта при соблюдении условий транспортирования, хранения, монтажа и эксплуатации.

10.7.2 Гарантийный срок эксплуатации трансформатора – 3 г со дня ввода в эксплуатацию.

10.7.3 Гарантийный срок эксплуатации может быть изменён при дополнительном согласовании заказчика с предприятием-изготовителем.

10.8 Транспортирование и хранение

10.8.1 Требования к транспортированию устанавливают в НД на трансформаторы конкретных видов.

10.8.2 Условия транспортирования трансформаторов:

а) в части воздействия климатических факторов – в соответствии с группой условий хранения по ГОСТ 15150;

б) в части воздействия механических факторов – Л по ГОСТ 23216.

10.8.3 Трансформаторы перевозят железнодорожным или транспортом другого вида в соответствии с правилами перевозки грузов или НД, действующими на транспорте данного вида.

10.8.4 Баки трансформаторов должны иметь приспособления для крепления на время транспортирования. В случае применения растяжек они не должны касаться и повреждать выступающие части: радиаторы, запорную арматуру и т.д.

10.8.5 Для транспортирования допускается демонтаж отдельных составных частей трансформатора.

10.8.6 Масляные трансформаторы перевозят высушенными и заполненными маслом. По согласованию между заказчиком и изготовителем или в случае, когда это указано в НД на отдельные виды трансформаторов, допускается вместо масла заполнять трансформаторы сухим инертным газом или воздухом.

При перевозке трансформаторов с маслом в конструкторской документации указывают уровень масла (но не ниже уровня прессующих колец), до которого заполняют трансформатор на время транспортирования.

10.8.7 Масляные трансформаторы, транспортируемые без масла, с баком, заполненным сухим воздухом или инертным газом, должны быть уплотнены и испытаны на герметичность избыточным давлением от 25 до 70 кПа.

10.8.8 Хранение

Требования к хранению устанавливают в НД на конкретные трансформаторы в соответствии с ГОСТ 23216.

11 Общие требования к системам погружной телеметрии

11.1 Условные обозначения, конструкция, основные параметры и размеры

11.1.1 Общие требования

11.1.1.1 Назначение

Системы погружной телеметрии, предназначены для контроля, регистрации и передачи внешним устройствам текущих скважинных параметров при эксплуатации УЭЛН.

11.1.1.2 Классификация по функциональному назначению

СПТ классифицируются:

- а) по конструктивному исполнению блока погружного:
 - 1) СПТ в базовом исполнении с размещением блока погружного на основании погружного электродвигателя;
 - 2) СПТ с дополнительным блоком, устанавливаемым на выкиде погружного насоса;
 - 3) СПТ с датчиком температуры обмоток ПЭД, ПВЭД.
 - 4) СПТ с датчиком давления пластовой жидкости повышенной точности измерения;
- б) по конструктивному исполнению блока наземного:
 - 1) СПТ с автономным блоком наземным;
 - 2) СПТ с блоком наземным, встраиваемым в станцию управления.

11.1.2 Условные обозначения

11.1.2.1 Устанавливается следующая структура условного обозначения наименования (типа, марки) СПТ для указания в конструкторской документации и других документах (таблицы 46, 47).

Т а б л и ц а 4 6 – Структура условного обозначения наименования СПТ

Порядковый номер элемента обозначения	1	2	3	4	5	6	7	8	9	10	11	12	13
Элемент обозначения	XXXXX	-	СПТ	-	XX	-	XX	-	XXX	-	XXX	-	X

Т а б л и ц а 4 7 – Расшифровка элементов обозначения наименования СПТ

Порядковый номер элемента обозначения	Расшифровка элемента обозначения
1	Шифр изготовителя
2	Дефис
3	Система погружной телеметрии
4	Дефис
5	Порядковый номер разработки
6	Дефис
7	Модификация, исполнение, функциональное обозначение
8	Дефис
9	Максимальное измеряемое давление, МПа
10	Дефис
11	Габарит электродвигателя, мм
12	Дефис
13	Отсутствие буквы – стандартное исполнение; «К» – коррозионно-стойкое исполнение

Шифр изготовителя должен содержать полное, сокращенное или фирменное наименование предприятия- изготовителя. Например, «Марс», «Юпитер», «Сатурн» и т. д.

Шифр «Модификация, исполнение, функциональное обозначение» должен содержать информацию о конструктивных отличиях исполнения и функциональном назначении погружной телеметрии. Например: наличие датчика измерения давления температуры обмоток ПЭД, датчика измерения давления масла ПЭД, датчика давления пластовой жидкости повышенной точности измерения, наличие дополнительного блока на выкиде насоса и т.д.. Структуру

ГОСТ Р 56830 – 2015

шифра определяет изготовитель погружной телеметрии, и приводит её в технических условиях и каталогах.

Пример – Условное обозначение наименования (типа, марки) погружной телеметрии:

Сатурн-СПТ-01-ХХ-32-103.

Система погружной телеметрии производства фирмы «Сатурн», порядковый номер разработки «01», исполнение «ХХ», максимальное давление 32 МПа, с диаметром корпуса электродвигателя 103 мм, стандартного исполнения.

11.1.2.2 Устанавливается следующая структура условного обозначения наименования (типа, марки) блока погружного СПТП для указания в конструкторской документации и других документах (таблицы 48, 49):

Т а б л и ц а 4 8 – Структура условного обозначения наименования СПТП

Порядковый номер элемента обозначения	1	2	3	4	5	6	7	8	9	10	11	12	13
Элемент обозначения	XXXXX	-	СПТП	-	ХХ	-	ХХ	-	XXX	-	XXX	-	Х

Т а б л и ц а 4 9 – Расшифровка элементов обозначения наименования СПТП

Порядковый номер элемента обозначения	Расшифровка элемента обозначения
1	Шифр изготовителя
2	Дефис
3	Блок погружной
4	Дефис
5	Порядковый номер разработки
6	Дефис
7	Модификация, исполнение, функциональное обозначение
8	Дефис
9	Максимальное измеряемое давление, МПа
10	Дефис
11	Габарит электродвигателя, мм
12	Дефис
13	Отсутствие буквы – стандартное исполнение; «К» – коррозионно-стойкое исполнение

Шифр изготовителя и шифр «Модификация, исполнение, функциональное обозначение» выполняются аналогично 11.1.2.1.

Пример – Условное обозначение наименования (типа, марки) блока погружного: Сатурн-СПТН-01-ХХ-32-103.

Блок погружной системы погружной телеметрии производства фирмы «Сатурн», порядковый номер разработки «01», исполнение «ХХ», максимальное давление 32 МПа.

11.1.2.3 Устанавливается следующая структура условного обозначения наименования (типа, марки) блока наземного СПТН для указания в конструкторской документации и других документах (таблицы 50, 51).

Т а б л и ц а 50 – Структура условного обозначения наименования СПТН.

Порядковый номер элемента обозначения	1	2	3	4	5	6	7	8	9	10
Элемент обозначения	XXXXX	-	СПТН	-	ХХ	-	ХХ	-	XXX	X

Т а б л и ц а 51 – Расшифровка элементов обозначения наименования СПТН.

Порядковый номер элемента обозначения	Расшифровка элемента обозначения
1	Шифр изготовителя
2	Дефис
3	Система погружной телеметрии
4	Дефис
5	Порядковый номер разработки
6	Дефис
7	Модификация, исполнение, функциональное обозначение
8	Дефис
9	Климатическое исполнение по ГОСТ 15150
10	Категория размещения по ГОСТ 15150

Шифр изготовителя выполняется аналогично 11.1.2.1.

Шифр «Модификация, исполнение, функциональное обозначение» должен содержать информацию о конструктивных отличиях исполнения и функциональном назначении блока наземного. Например: автономный с собственной памятью, с интерфейсами для считывания и передачи информации, с

дисплеем и клавиатурой. Структуру шифра определяет изготовитель погружной телеметрии и приводит её в технических условиях и каталогах.

Пример – Условное обозначение наименования (типа, марки) погружной телеметрии:

Сатурн-СПТН-01-XX-УХЛ2.

Блок наземный системы погружной телеметрии производства фирмы «Сатурн», порядковый номер разработки «01», исполнение «XX», климатическое исполнение и категория размещения УХЛ2.

11.1.3 Основные требования к конструкции

11.1.3.1 Основные составные части:

- блок погружной (СПТП);
- блок наземный (СПТН).

11.1.3.2 Прочие составные части:

- линия связи (проводная линия) между блоком погружным и дополнительным блоком на выходе насоса;
- комплект монтажных частей для стыковки с ПЭД, ПВЭД;
- блок высоковольтный (СПТБВ). Возможно совмещение в одном конструктиве блока наземного и блока высоковольтного;
- линия связи между блоком наземным и внешним устройством (контроллер СУ);
- комплект присоединительных частей для монтажа блока наземного в СУ.

11.1.4 Основные параметры

11.1.4.1 СПТ в базовой комплектации должна обеспечивать измерение следующих параметров:

- температура пластовой жидкости;
- температура масла ПЭД, ПВЭД;
- давление пластовой жидкости;
- виброускорение ПЭД, ПВЭД (по трём осям, комплексное значение);
- сопротивление изоляции системы «кабель – ПЭД».

11.1.4.2 Наземная часть должна сохранять работоспособность при температуре окружающей среды от минус 60 °С до 50 °С;

11.1.4.3 Погружная часть должна сохранять работоспособность при температуре окружающей среды от 0 °С до 150 °С;

11.1.4.4 Максимальное давление до 60 МПа в зависимости от исполнения по требованиям эксплуатации.

11.2 Технические требования

11.2.1 Общие требования

11.2.1.1 Настоящие технические требования распространяются на системы погружной телеметрии (далее СПТ), предназначенные для контроля, регистрации и передачи внешним устройствам текущих скважинных параметров при эксплуатации УЭЛН.

11.2.1.2 СПТ состоит из наземной части и погружной части. Наземная часть передаёт информацию о текущих параметрах в контроллер СУ или хранит её и передаёт в систему телеметрии промысла в зависимости от исполнения по требованиям эксплуатации.

11.2.1.3 Основная область применения – автоматизация режимов работы УЭЛН с целью:

- защиты УЭЛН при отклонениях скважинных параметров от установленных значений;
- обеспечения оптимизации добычи по заданным параметрам.

11.2.2 Требования к основным параметрам

11.2.2.1 СПТ должна иметь следующие основные параметры:

- номинальное напряжение питания (для наземной части) 220 В или 380 В частотой 50 Гц. Отклонение напряжения, несинусоидальность напряжения, отклонения частоты и другие показатели напряжения питания должны соответствовать ГОСТ Р 54149;

- потребляемая мощность не более 100 Вт;
- наземная часть должна сохранять работоспособность при температуре окружающей среды от минус 60 °С до 50 °С;

ГОСТ Р 56830 – 2015

- климатическое исполнение наземной части СПТ – УХЛ1 или УХЛ2 по ГОСТ 15150 в зависимости от исполнения (температура окружающей среды от минус 60 °С до 50 °С);
- температура хранения погружной части СПТ – от минус 60 °С до 50 °С;
- рабочая температура окружающей среды (для погружной части) от 0 °С до 150 °С.

11.2.2.2 Погружная часть СПТ должна обеспечивать работоспособность в скважине при следующих условиях:

- окружающая среда – пластовая жидкость (смесь нефти, попутной воды и попутного газа);
- температура окружающей среды от 0 °С до 150 °С;
- температура от 0 °С до 250 °С (в месте установки датчика контроля температуры масла вблизи статорной обмотки и в обмотке ПЭД);
- максимальное давление от 25 до 60 МПа в зависимости от исполнения по требованиям эксплуатации.

11.2.2.3 Степень защиты СПТ, обеспечиваемая оболочкой:

- для погружной части – IP68 по ГОСТ 14254, за исключением контактных площадок для подключения внешних проводников, для которых степень защиты – IP00;
- для наземной части – IP20 по ГОСТ 14254, за исключением контактных площадок для подключения внешних проводников, для которых степень защиты – IP00.

11.2.2.4 Режим работы по продолжительности – длительный.

11.2.3 Требования к конструкции

11.2.3.1 По конструкции СПТ состоят из двух частей:

- наземная часть;
- погружная часть.

11.2.3.2 Наземная часть является электронным устройством, предназначенным для приема и обработки телеметрической информации,

поступающей от погружной части СПТ, и передачи ее в контроллер станции либо хранения её и передачи в систему телеметрии промысла в зависимости от исполнения по требованиям эксплуатации.

11.2.3.3 Погружная часть является электронным устройством, предназначенным для преобразования контролируемых скважинных параметров в электрические информационные цифровые сигналы.

11.2.3.4 Сигнал от погружной части должен подаваться через нулевую точку статорной обмотки ПЭД (ПВЭД), по статорной обмотке, по жилам погружного кабеля, по вторичной обмотке ТМПН, через нулевую точку ТМПН на вход наземного блока. По этой же цепи подается напряжение питания от наземной части в погружную часть.

В качестве обратного провода для информационных сигналов и напряжения питания необходимо использовать броню погружного кабеля и корпус ПЭД (ПВЭД). Для надёжной электрической связи между наземной частью и погружной частью необходимо:

- обеспечить надёжный электрический контакт брони погружного кабеля с контуром заземления СУ с одной стороны и с корпусом ПЭД (ПВЭД) с другой стороны;
- обеспечить проводящее покрытие корпуса ПЭД (ПВЭД), на который устанавливается погружной блок.

11.2.3.5 В базовом исполнении наземная часть должна быть выполнена в виде блока, встраиваемого в СУ.

11.2.3.6 Возможно исполнение наземной части в виде автономного блока с собственной памятью, с интерфейсами для считывания и передачи информации, с дисплеем и клавиатурой.

11.2.3.7 В базовом исполнении погружная часть должна быть выполнена в виде герметичного блока, установленного на основании ПЭД (ПВЭД).

11.2.3.8 Для обеспечения измерений параметров на выходе насоса (давления и температуры пластовой жидкости на выходе насоса, производительности

насоса) погружная часть доукомплектовывается дополнительным блоком, устанавливаемым на выходе насоса.

11.2.3.9 Связь между погружным блоком СПТ и дополнительным блоком, устанавливаемым на выходе насоса, должна осуществляться посредством кабеля, защищённого от помех и механических повреждений. Крепление кабеля не должно увеличивать габарит УЭЛН от узла токоввода ПЭД (ПВЭД) до дополнительного блока СПТ.

11.2.3.10 Для обеспечения максимальной достоверности измерений и эффективности защиты ПЭД (ПВЭД), датчик температуры масла должен быть расположен в зоне циркуляции масла у нижней лобовой части статорной обмотки.

11.2.3.11 В погружной части СПТ должны применяться резинотехнические изделия, изготовленные из резиновой смеси с температурным диапазоном не менее от минус 40 °С до 200 °С.

11.2.3.12 В коррозионно-стойком исполнении корпуса блоков погружной части должны иметь защитное антикоррозионное покрытие, либо должны быть выполнены из нержавеющей стали.

11.2.3.14 Конструкция погружного блока СПТ должна обеспечивать электрическое подключение к нулевому проводу ПЭД через герметичный соединитель.

11.2.3.15 Погружная и наземная части СПТ должны допускать возможность замены любого блока без потери работоспособности системы.

11.2.3.16 Наземная часть СПТ должна быть оснащена портами RS-232 или RS-485 для передачи сигнала в контроллер СУ.

11.2.4 Требования к электрической изоляции

11.2.4.1 Электрическое сопротивление изоляции цепей питания наземного блока СПТ должно быть не менее 40 МОм в нормальных климатических условиях.

11.2.4.2 Изоляция цепей питания наземного блока ТМС должна выдерживать в течение 1 мин действие испытательного постоянного напряжения 500 В.

11.2.4.3 Электрическая изоляция контактного вывода относительно корпуса погружного блока СПТ в сборе должна выдерживать в течение 1 мин воздействие испытательного постоянного напряжения не менее 1000 В. Сопротивление изоляции контактного штыря погружного блока СПТ относительно корпуса должно быть не менее:

- 100 МОм в нормальных климатических условиях;
- 5 МОм при температуре 150 °С.

11.2.4.4 Погружная часть СПТ должна обеспечивать измерение сопротивления изоляции с использованием мегаомметра до 2500 В без повреждения электронной части погружной части СПТ.

11.2.5 Требования к функциональным возможностям

11.2.5.1 СПТ в базовой комплектации должна обеспечивать измерение следующих параметров:

- температуры пластовой жидкости;
- температуры масла ПЭД (ПВЭД);
- давления пластовой жидкости;
- виброускорения ПЭД (ПВЭД) (по трём осям, комплексное значение);
- сопротивления изоляции системы «кабель – ПЭД (ПВЭД).

11.2.5.2 В зависимости от исполнения по требованиям эксплуатации СПТ может контролировать следующие скважинные параметры:

- температуру масла вблизи статорной обмотки ПЭД (ПВЭД);
- температуру обмотки ПЭД (ПВЭД);
- температуру масла ПЭД (ПВЭД);
- температуру пластовой жидкости на приёме насоса;
- давление масла ПЭД (ПВЭД);
- давление пластовой жидкости на приёме насоса;
- виброускорение ПЭД (ПВЭД) в осевом направлении;
- виброускорение ПЭД (ПВЭД) в радиальном направлении;
- сопротивление изоляции системы "погружной кабель – ПЭД (ПВЭД)";
- подачу насоса;

- давление жидкости на выходе насоса;
- температуру жидкости на выходе насоса.

В зависимости от требований эксплуатации СПТ может контролировать другие параметры.

11.2.5.3 Сопряжение наземного блока СПТ с контроллером СУ должно производиться по интерфейсу RS-485 либо RS-232 по протоколу MODBUS RTU.

11.2.6 Комплектность поставки

11.2.6.1 В базовой комплектации в комплект поставки должны входить:

- погружной блок СПТ;
- комплект присоединительных деталей к ПЭД (ПВЭД) и присоединительных частей наземного блока в СУ;
- наземный блок СПТ;
- протокол приемо-сдаточных испытаний;
- паспорт на изделие;
- комплект ЗИП.

11.2.6.2 Для исполнения СПТ с дополнительным блоком, устанавливаемым на выкиде насоса, в комплект поставки дополнительно должны входить:

- дополнительный блок с датчиками давления и температуры (при необходимости с расходомером), устанавливаемым на выходе насоса;
- линия связи между погружным блоком СПТ, присоединяемым к ПЭД (ПВЭД) и дополнительным блоком, устанавливаемым на выходе насоса;
- комплект ЗИП.

11.2.6.3 Документация, входящая в комплект поставки, должна быть уложена в герметичный пакет из полиэтиленовой пленки (влагонепроницаемую упаковку) и надежно закреплена.

11.2.6.4 С первой партией оборудования должна поставляться следующая техническая документация:

- технические условия;
- руководство по эксплуатации;

- протокол передачи данных между наземной частью и контроллером станции управления.

11.2.7 Маркировка

11.2.7.1 Маркировка наземной части СПТ должна соответствовать техническим условиям предприятия-изготовителя. Наземная часть СПТ должна иметь маркировку элементов схемы: предохранителей, сигнальных индикаторов, органов регулирования, разъемов и клеммников. В маркировке должны быть указаны:

- товарный знак предприятия-изготовителя;
- наименование блока;
- заводской номер блока;
- масса блока;
- дата изготовления (месяц и год).

11.2.7.2 Маркировка погружной части СПТ должна соответствовать техническим условиям завода-изготовителя. Маркировка погружной части должна быть выполнена методом стойким к истиранию, например, гравированием. Маркировку переменных данных на табличку необходимо наносить гравированием или другим способом, обеспечивающим рельефное изображение. В маркировке должны быть указаны:

- товарный знак предприятия-изготовителя;
- наименование блока;
- заводской номер блока;
- масса блока;
- дата изготовления (месяц и год).

11.3 Требования безопасности

11.3.1 При эксплуатации, техническом обслуживании и ремонте систем должны соблюдаться требования [2] – [5].

11.3.2 При эксплуатации системы необходимо соблюдать требования к противопожарной безопасности в соответствии с [10].

11.4 Экологические требования

11.4.1 СПТ не должна оказывать вредного воздействия на окружающую среду и обслуживающий персонал и создавать опасные и вредные производственные факторы, указанные в ГОСТ 12.0.003.

11.4.2 Утилизация

Ввиду отсутствия в системе экологически опасных материалов по окончании эксплуатации системы ее составные элементы и узлы, изготовленные из пластмассы, черных и цветных металлов, могут быть использованы по усмотрению заказчика.

11.5 Правила приемки

11.5.1 Правила приемки СПТ должны соответствовать ГОСТ 15.309 и требованиям, изложенным в настоящем разделе.

11.5.2 СПТ должны подвергаться следующим испытаниям:

- квалификационным;
- приемо-сдаточным;
- периодическим;
- типовым.

11.5.3 Все виды испытаний СПТ должны проводиться предприятием-изготовителем.

11.5.4 Результаты испытаний оформляют в виде:

- квалификационные – протокола и акта;
- приемо-сдаточные – соответствующей записи в эксплуатационном документе на СПТ. В паспорте на СПТ ставят штамп о приемке и упаковывании;
- периодические – протокола и акта;
- типовые – протокола и акта.

11.5.5 Перечень испытаний и последовательность их проведения приведены в таблице 52.

Т а б л и ц а 5 2 – Перечень испытаний и проверок для СПТ

Наименование проверки или испытания	Испытания			Пункт метода испытаний
	Приемо- сдаточные	Периоди- ческие	Квалификацион- ные	
Проверка внешнего вида СПТ	+	+	+	11.6.2
Комплектность СПТ	-	+	+	11.6.2
Маркировка СПТ	+	+	+	11.6.2
Маркировка транспортной тары	+	+	+	11.6.2
Упаковка	+	+	+	11.6.2
Проверка функционирования СПТ	+	-	+	11.6.3
Проверка сопротивления изоляции погружной части	+	+	+	11.6.4
Проверка показаний сопротивления изоляции	+	+	+	11.6.5
Проверка показаний температуры	+	+	+	11.6.6
Проверка показаний давления	+	+	+	11.6.7
Проверка прочности СПТ и упаковки к механическим воздействиям при транспортировании	-	+	+	11.6.8
Проверка показаний вибрации	+	+	+	11.6.9

Наименование проверки и испытания	Испытания			Пункт метода испытаний
	Приемо-сдаточные	Периодические	Квалификационные	
Проверка сопротивления изоляции погружной части при повышенной температуре	+	+	+	11.6.10
Проверка показаний давления погружной части при повышенной температуре	+	-	+	11.6.11
Проверка прочности погружной части к воздействию вибрации	-	-	+	11.6.13
Проверка функционирования наземной части при пониженной и повышенной температуре	-	+	+	11.6.14
Проверка размеров СПТ	-	+	+	11.6.16
Проверка массы СПТ	-	+	+	11.6.17
<p>П р и м е ч а н и я</p> <p>1 Допускается изменение последовательности испытаний.</p> <p>2 Знак «+» означает, что испытание проводят.</p> <p>3 Знак «-» означает, что испытание не проводят.</p>				

11.5.6 Приемо-сдаточные испытания

Приемо-сдаточным испытаниям должна подвергаться каждая СПТ. Объем и последовательность испытаний в соответствии с таблицей 48.

СПТ, не выдержавшая испытаний, бракуется и возвращается в производство для анализа причин и устранения дефектов.

После устранения дефектов СПТ вторично подвергают приемо-сдаточным испытаниям в полном объеме. Допускается проводить испытания только по тем пунктам, по которым были получены неудовлетворительные результаты.

11.5.7 Периодические испытания

Периодические испытания проводят с целью оценки соответствия СПТ требованиям настоящему стандарту и техническим условиям на изделие, а также стабильности показателей качества продукции, выпущенной за определенный период, подтверждения эффективности методов контроля.

СПТ должны подвергаться периодическим испытаниям один раз в три года. Количество испытываемых образцов СПТ определяется предприятием-изготовителем и должно быть не менее 3 шт. СПТ перед проведением периодических испытаний должны пройти приемо-сдаточные испытания. Правила комплектования выборки – по ГОСТ 18321 методом отбора с применением случайных чисел. Испытания проводятся в объеме и последовательности в соответствии с таблицей 52.

При несоответствии СПТ хотя бы одному из требований проводят повторные периодические испытания на удвоенном количестве образцов.

Если при повторных периодических испытаниях будет обнаружено несоответствие требованиям хотя бы одного образца, то все образцы, предъявленные к испытаниям, возвращают изготовителю для выяснения причин дефекта. Приемку СПТ прекращают, а отгрузку текущей партии СПТ временно приостанавливают до выявления причин дефекта.

После устранения обнаруженных дефектов СПТ должны вновь подвергаться испытаниям в полном объеме.

Допускается проводить испытания по требованиям, по которым были получены неудовлетворительные результаты и по требованиям, по которым испытания не проводились.

При единичных выходах из строя в процессе периодических испытаний покупных комплектующих изделий, используемых в режимах, установленных в нормативно-технических документах на них, вышедшие из строя изделия заменяют, а испытания после устранения причин отказа повторяют по прерванному виду и продолжают по следующим видам испытаний.

При выходе из строя тех же элементов при повторных испытаниях – результаты испытаний считают неудовлетворительными.

Результаты испытаний должны быть оформлены в виде протокола и акта.

Изделия, подвергшиеся периодическим испытаниям, не подлежат отгрузкам или поставкам потребителям.

11.5.8 Типовые испытания

Типовые испытания СПТ проводятся с целью оценки эффективности и целесообразности предлагающихся изменений конструкции СПТ или технологии изготовления.

Типовые испытания проводят на образцах, в конструкцию или технологию изготовления которых на основании временных документов внесены предлагаемые изменения.

Необходимость проведения типовых испытаний определяется «Главным конструктором» системы. Объем типовых испытаний СПТ должен определяться характером изменений, вносимых в конструкцию или технологию их изготовления.

Количество образцов СПТ, необходимых для типовых испытаний, а также программа и методика испытаний определяется предприятием-изготовителем.

Если эффективность и целесообразность предлагаемых изменений подтверждается положительными результатами испытаний, то СПТ прошедшие типовые испытания, должны быть предъявлены на приемо-сдаточные испытания в установленном порядке. Положительные результаты приемо-сдаточных испытаний дают основание к изменению технической документации.

По результатам испытаний принимается решение о возможности и целесообразности внесения изменений в техническую документацию и изготовление СПТ по измененной документации или технологии.

Результаты испытаний оформляются в виде акта, в котором должно быть дано заключение о результатах испытаний и рекомендации по внедрению предлагаемых изменений. Акт подписывают лица, проводившие испытания, и утверждает руководитель предприятия-изготовителя.

11.6 Методы испытаний

11.6.1 Условия испытаний

Общие требования к условиям контроля (испытаний) СПТ должны соответствовать требованиям ГОСТ 20.57.406.

Контроль параметров и испытания СПТ, если их условия не оговариваются в настоящем разделе, следует проводить в нормальных климатических условиях по ГОСТ 20.57.406. Если перед началом испытаний СПТ находились в климатических условиях, отличающихся от нормальных, испытания следует начинать с выдержки их в нормальных условиях в течение не менее 3 ч.

Испытательное оборудование, применяемое при испытаниях, должно быть аттестовано в соответствии с ГОСТ Р 8.568.

Средства измерений, применяемые при испытаниях, должны быть поверены или калиброваны и иметь действующие клейма или свидетельства.

Электрические испытания и измерения должны выполняться с соблюдением требований ГОСТ 12.3.019.

11.6.2 Проверка внешнего вида

При визуальном контроле наземной и погружной частей следует проверить:

- соответствие конструкции требованиям сборочных чертежей, отсутствие вмятин и неровностей на поверхности;
- расположение радиоэлементов, органов управления, сигнализации и др, табличек (с маркировочными данными, функциональными и поясняющими надписями);
- правильность монтажа и маркировки проводников и радиоэлементов в соответствии с электрическими схемами;
- типы и номиналы установленных радиоэлементов на соответствие требованиям сборочных чертежей и спецификаций;
- затяжку винтовых и болтовых соединений;
- надежность пайки проводов к наконечникам и разъемам;
- надежность крепления проводов к элементам конструкции;

- наличие крепежных изделий для присоединения заземляющих проводников, контактных площадок вокруг них и отсутствие на их поверхности окраски;
- наличие пломб;
- наличие и качество защитных, защитно-декоративных и специальных металлических и неметаллических покрытий. Методы контроля в соответствии с ГОСТ 9.302;
- маркировку в соответствии с требованиями конструкторской документации. Поверхности табличек с маркировкой не должны иметь следов заусенцев, коррозии, неровностей, царапин;
- комплектность поставки – сличением фактически предъявленного комплекта с требованиями технической документации;
- маркировку транспортной тары в соответствии с требованиями конструкторской документации на тару;
- правильность и качество упаковки на соответствие требованиям конструкторской документации на упаковку.

11.6.3 Проверка функционирования

Для проверки функционирования СПТ необходимо собрать рабочее место, состоящее из погружной части, наземной части и контроллера станции управления.

Наземная часть должна проверяться по следующим параметрам:

- передача сигналов от погружной части в наземную часть;
- передача сигналов от наземной части в контроллер станции управления;
- контроль сопротивления изоляции цепи «ТМПН – погружной кабель – ПЭД (ПВЭД)».

Погружная часть должна проверяться по следующим контролируемым параметрам:

- температура пластовой жидкости;
- температура ПЭД (ПВЭД);

- давление масла ПЭД (ПВЭД);
- виброускорение НУ (по трём осям, комплексное значение).

Все испытания, если не оговорено иное, проводятся при температуре окружающего воздуха (23 ± 2) °С. Перед проведением испытания выдержите погружную часть в помещении, где будут проводиться испытания, не менее двух часов при отсутствии конвекции воздуха.

Подать напряжение в СПТ и примерно через 1 ч проконтролировать в контроллере станции управления параметры телеметрии.

СПТ считается выдержавшей испытание по настоящему пункту, если отображаемые контроллером станции управления параметры отличаются на величину, не превышающую указанную в технической документации.

11.6.4 Проверка сопротивления изоляции погружной части

Проверку сопротивления изоляции погружной части проводят при ее отключении от наземной части с помощью мегаомметра с испытательным напряжением 2500 В. Измерение сопротивления изоляции производится между выводом разъема подключения нулевого провода и корпусом погружной части, при этом полярность напряжения должна соответствовать требованиям документации изготовителя. Значение сопротивления изоляции должно быть не менее 100 МОм. Перед отключением мегаомметра, для стекания возможных зарядов, закоротить на корпус погружной части вывод нулевого провода с помощью инструмента с надежно изолированными рукоятками.

11.6.5 Проверка показаний сопротивления изоляции

Для проверки показаний сопротивления изоляции цепи «ТМПН – погружной кабель – ПЭД (ПВЭД)» необходимо собрать рабочее место, состоящее из наземной части, контроллера станции управления и магазина сопротивлений.

Подать напряжение в СПТ. Установите с помощью магазина сопротивлений значение сопротивления 10 кОм. После этого, примерно через 30 минут, проконтролировать в контроллере станции управления значение сопротивления изоляции.

Последовательно устанавливая с помощью магазина сопротивлений значения сопротивления в контрольных точках 10; 30; 100; 470; 900; 2000; 3000; 5000; 7000; 9000 кОм проконтролируйте величину сопротивления изоляции. Показания контроллера станции управления и магазина сопротивлений не должны отличаться более чем на $\pm 5\%$ для диапазона от 10 до 1000 кОм и не более чем на $\pm 10\%$ для диапазона от 1000 до 9999 кОм.

11.6.6 Проверка показаний температуры

Для проверки показаний температуры необходимо собрать рабочее место, состоящее из наземной части, погружной части, контроллера станции управления, камеры тепла и образцового термометра. Поместите погружную часть в камеру тепла, установите образцовый термометр, подайте напряжение в СПТ и установите температуру в камере 25 °С. После того, как температура в камере установится (примерно через два часа), проконтролируйте в контроллере станции управления показания температур.

Испытания проводят с шагом 25 °С до температуры 150 °С.

Погружная часть считается выдержавшей испытания, если показания контроллера и образцового термометра отличаются не более чем указано в технической документации.

11.6.7 Проверка показаний давления

Для проверки показаний давления необходимо собрать рабочее место, состоящее из погружной части, наземной части, контроллера станции управления и гидравлического пресса.

Подайте напряжение в СПТ и с помощью контроллера станции управления проконтролировать показание давления 0 МПа с погрешностью, указанной в технической документации.

С помощью гидравлического пресса создайте давление 5 МПа и через 2 – 3 мин сравните показание контроллера станции управления и показание давления, созданное прессом.

Испытания проводятся с шагом не менее пяти точек по измеряемому диапазону.

СПТ считается выдержавшей испытание по настоящему пункту, если отклонение отображенных параметров контроллером станции управления соответствуют технической документации.

11.6.8 Проверка прочности СПТ и упаковки к механическим воздействиям при транспортировании

СПТ в транспортной упаковке следует жестко закрепить к платформе ударного стенда. Испытания провести по нормам, приведенным в таблице 53.

Т а б л и ц а 53 – Нормы для испытаний на стойкость к механическим воздействиям СПТ

Типовое ударное ускорение, м/с ²	Число ударов
100	2000
50	10000

Частота следования от 40 до 80 ударов в минуту, длительность ударов от 5 до 10 мс. Испытания проводят, начиная с самого большого ускорения и оканчивая самым малым ускорением. При отсутствии соответствующего оборудования допускается проводить испытания путем транспортирования на автомобилях.

Испытания проводят путем транспортирования на автомобилях со средней скоростью 60 км/ч по булыжным и грунтовым дорогам на расстояние не менее 200 км. СПТ в транспортной упаковке располагают и укрепляют в передней части кузова. Автомобиль загружают не более 60 % его грузоподъемности.

По окончании испытаний провести визуальный контроль СПТ и упаковки, а также проверку СПТ на функционирование в соответствии с 11.6.3.

11.6.9 Проверка прочности погружной части к воздействию вибрации

Для проверки воздействия синусоидальной вибрации погружную часть с транспортировочной крышкой закрепите горизонтально на вибрационном стенде и испытайте в выключенном состоянии на частоте 100 Гц при виброускорении 100 м/с² в течение 30 мин.

Для ударного испытания в поперечном положении надежно закрепите погружную часть с транспортировочной крышкой на ударном стенде. Испытания проводят в выключенном состоянии по 100 ударов с углами удара 0°, 90°,

180°, 270° в поперечной плоскости погружной части, с ускорением 500 g и длительностью 1,3 мс.

Для ударного испытания в вертикальном (продольном) направлении следует надежно закрепить погружную часть с транспортировочной крышкой на ударном стенде в вертикальном положении. Испытания проводят в выключенном состоянии 50 ударами с ускорением 250 g и длительностью 2 мс.

Допускается заменять ударные испытания падением погружной части с определенной высоты на специальный материал, обеспечивающий полусинусоидальный импульс длительностью около 2 мс, например, на резиновый коврик. Для испытаний в поперечном положении эта высота составляет 2,1 м, для испытаний в продольном направлении – 1,3 м. По окончании каждого испытания по вибрации следует выполнить проверку работоспособности в соответствии с 11.6.3.

Погружная часть считается выдержавшей испытания на прочность, если у нее отсутствуют внутренние и внешние механические повреждения, и она удовлетворяет требованиям технической документации.

11.6.10 Проверка показаний вибрации

Для проверки показаний вибрации необходимо собрать рабочее место, состоящее из погружной части, наземной части, контроллера станции управления и вибрационного стенда.

Закрепите погружную часть на вибрационном стенде горизонтально в плоскости X.

Подайте напряжение в СПТ и проконтролируйте в контроллере ИСУ показания виброускорения. Контроллер в плоскости X должен показать 0,0 м/с².

Включите вибрационный стенд и задайте ускорение 10 м/с² с частотой 50 Гц.

Не менее чем через 2 мин сравните показания контроллера и вибрационного стенда.

Испытания проводятся с шагом 10 м/с² до значения 40 м/с².

Выключите питание стенда.

Закрепите погружную часть на вибрационном стенде вертикально в плоскости Z.

В контроллере проконтролируйте показания виброускорения. Контроллер в плоскости Z должен показать $0,0 \text{ м/с}^2$.

Включите вибрационный стенд и задайте ускорение 10 м/с^2 с частотой 50 Гц.

Не менее чем через 2 мин сравните показания контроллера и вибрационного стенда.

Испытания проводятся с шагом 10 м/с^2 до значения 40 м/с^2 .

Выключите питание стенда.

Занесите в протокол испытаний полученные показания (форма протокола разрабатывается предприятием - изготовителем).

11.6.11 Проверка сопротивления изоляции погружной части при повышенной температуре

Проверку сопротивления изоляции погружной части проводят в выключенном состоянии с помощью мегаомметра, с испытательным напряжением 2500 В. При этом полярность присоединения выводов мегаомметра к выводу разъема подключения нулевого провода и к корпусу погружной части должна быть выполнена в соответствии с требованиями документации на СПТ. Погружная часть должна быть помещена в термошкаф с температурой $150 \text{ }^\circ\text{C}$. После выдержки в термошкафу в течение не менее 2 ч, сопротивление изоляции должно быть не менее 5 МОм. Перед отключением мегаомметра, для стекания возможных зарядов, закортить на корпус ПЭД вывод нулевого провода с помощью инструмента с надежно изолированными рукоятками.

11.6.12 Проверка функционирования погружной части при максимальной температуре окружающей среды

Для проверки функционирования погружной части при максимальной температуре окружающей среды необходимо собрать рабочее место, состоящее из погружной части, наземной части, контроллера станции управления, камеры

тепла и образцового термометра. Установите в камере тепла температуру $(150 \pm 2) ^\circ\text{C}$. Выдержите погружную часть в камере не менее 6 ч и после этого проведите проверку в соответствии с 11.6.3 и 11.6.11.

11.6.13 Проверка показаний давления погружной части при повышенной температуре

Для проверки показаний давления необходимо собрать рабочее место, состоящее из погружной части, наземной части, контроллера станции управления, гидравлического пресса, камеры тепла и образцового термометра.

Подайте напряжение в СПТ и примерно через 1 ч с помощью контроллера СУ проконтролируйте показания давлений в диапазоне от 0 МПа в соответствии с погрешностью, указанной в технической документации.

Установите в камере тепла температуру $50 ^\circ\text{C}$. Выдержите погружную часть в камере не менее 2 ч, с помощью пресса создайте давление 5 МПа и через 2 – 3 мин сравните показание контроллера и показание давления, созданное прессом. Испытания проводят, создавая давление с шагом не менее пяти точек по измеряемому диапазону. Сбросьте давление до нормального. Аналогичным образом, последовательно устанавливая в камере тепла температуры $50 ^\circ\text{C}$, $75 ^\circ\text{C}$, $100 ^\circ\text{C}$, $125 ^\circ\text{C}$, $150 ^\circ\text{C}$, выполните проверку показаний давления. Погружная часть считается выдержавшей испытания по настоящему пункту, если отклонение отображенных параметров контроллером станции управления соответствуют приведенным в технической документации.

11.6.14 Проверка функционирования наземной части при пониженной и повышенной температуре

Для проверки функционирования наземной части при пониженной и повышенной температуре необходимо собрать рабочее место, состоящее из погружной части, наземной части, контроллера станции управления, камеры тепла и холода, магазина сопротивлений и образцового термометра.

11.6.14.1 Проверка включения и работоспособности наземной части при пониженной температуре окружающей среды

Установите в камере холода - тепла температуру минус (60 ± 2) °С. Выдержите наземную часть в камере не менее 2 ч и после этого выполните проверку по 11.6.3.

11.6.14.2 Проверка работоспособности наземной части при повышенной температуре окружающей среды.

Установите в камере холода - тепла температуру камеры (50 ± 2) °С.

Выдержите НЧ в камере не менее 2 ч и после этого выполните проверку по 11.6.3.

11.6.15 Проверка функционирования СПТ при колебаниях напряжения питающей сети

Для проверки функционирования СПТ при колебаниях напряжения питающей сети необходимо собрать рабочее место, состоящее из погружной части, наземной части, контроллера станции управления, образцового термометра, магазина сопротивлений и регулируемого автотрансформатора с вольтдобавкой. Задайте с помощью автотрансформатора величину питающего напряжения в контрольных точках проверяемого диапазона: 165 В, 200 В, 220 В, 250 В, 275 В, 300 В, 350 В, 400 В. В каждой контрольной точке выполните проверку по 11.6.3.

11.6.16 Проверка размеров

Габаритные, установочные и присоединительные размеры наземной части и погружной части проверяются на соответствие требованиям конструкторской документации измерительными инструментами с соответствующим пределом и точностью измерения.

11.6.17 Проверка массы

Масса наземной части и погружной части проверяется с помощью весов с соответствующим пределом и точностью измерения.

11.7 Гарантии изготовителя

11.7.1 Изготовитель гарантирует соответствие СПТ требованиям настоящего стандарта при соблюдении заказчиком условий транспортирования, хранения, монтажа и эксплуатации.

11.7.2 Гарантийный срок хранения СПТ – 6 мес со дня изготовления.

11.7.3 Гарантийный срок эксплуатации – 12 мес со дня ввода в эксплуатацию, но не более 18 мес со дня изготовления.

11.7.4 Гарантийный срок эксплуатации может быть изменён при дополнительном согласовании заказчика с предприятием-изготовителем.

11.8 Транспортирование и хранение

11.8.1 Транспортирование систем должно проводиться согласно требованиям ГОСТ Р 52931.

СПТ в упакованном виде следует транспортировать только в закрытых транспортных средствах в соответствии с правилами перевозок, действующими на соответствующем виде транспорта.

11.8.2 Во время погрузочно-разгрузочных работ и транспортирования упаковку не следует подвергать ударам.

11.8.3 Способ укладки СПТ на транспортное средство должен исключать их перемещение во время транспортирования.

11.8.4 СПТ следует хранить в закрытых или других помещениях с естественной вентиляцией без искусственно регулируемых климатических условий в условиях 2 (С) по ГОСТ 15150.

11.8.5 В местах хранения систем в окружающем воздухе должны отсутствовать кислотные, щелочные и другие агрессивные примеси и токопроводящая пыль.

11.8.6 Транспортировать и хранить СПТ в районах Крайнего Севера и труднодоступных районах следует в соответствии с требованиями ГОСТ Р 52931.

12 Общие требования к оборудованию устья скважин

12.1 Условные обозначения, конструкция, основные параметры и размеры

Настоящий раздел стандарта распространяется на устьевое оборудование скважин с УЭЛН (далее – оборудование или УО), применяемое на устье скважины при добыче нефти и газа с помощью УЭЛН, и устанавливает основные технические требования и нормы к условному обозначению, конструкции, основным параметрам, размерам, техническим требованиям, требованиям безопасности, экологическим требованиям, правилам приемки, методам испытаний, гарантии, транспортированию и хранению данного оборудования.

12.1.1 Оборудование для работы с УЭЛН должно в условном обозначении иметь следующие основные составляющие:

- букву «О», обозначающую «Оборудование»;
- букву «У», обозначающую «устьевое»;
- букву «Э», обозначающую «электроприводную» скважинную насосную установку;
- число (двух или трехзначное), обозначающее условный диаметр колонны НКТ, на которой спущена установка ЭЛН, мм;
- число (одно или двухзначное), обозначающее рабочее давление на устье скважины (на буфере и в затрубном пространстве), МПа;
- климатическое исполнение по ГОСТ 15150;
- категория размещения по ГОСТ 15150.

При рабочей температуре не более 90 °С, при отсутствии коррозионно-активных и абразивных веществ в откачиваемом пластовом флюиде в обозначении оборудования устья указанные данные не записываются.

Пример – ОУЭ-89-21.

Условное обозначение оборудования устьевого для работы с установками ЭЛН, спущенного на колонне НКТ условным диаметром 89 мм и при рабочем давлении не более 21 МПа (210 кгс/см²).

Кроме основных составляющих в обозначении может указываться: номер

модификации оборудования, коррозионная стойкость, максимальная рабочая температура, условный размер кабельных линий, условный размер отверстия для прохода скважинных инструментов.

Пример – 3ОУЭ-73-7-120-К3-А-3x16-40.

Условное обозначение оборудования устья скважины с установкой ЭЛН третьей модификации, предназначенной для работы оборудования с колонной НКТ 73 мм (73) при содержании сероводорода и углекислого газа суммарно до 25% (К3), при давлении 7 МПа (70 кгс/см²) (7) и температуре не более 120 °С (120), при наличии в откачиваемом флюиде абразивных веществ (А), при использовании трех жильной кабельной линии условным размером 16 мм² (3x16), с условным диаметром отверстия для прохода скважинных инструментов в 40 мм (40).

Пример – 2ОУЭ-60-7Г-150-К2-3x21.

Условное обозначение оборудования устья скважины с установкой ЭЛН второй модификации, предназначенной для работы оборудования с колонной НКТ 60 мм (60), при давлении 7 МПа (70 кгс/см²) (7), оборудование должно оснащаться специальным герметизирующим устройством (Г) кабельной линии, с рабочей температурой не более 150°С, содержанием СО₂+Н₂С до 6% (К2), при использовании трех жильной кабельной линии условным размером 21 мм² (3x16).

При использовании нестандартных схем УЭЛН (см. обозначения) оборудование устья скважин должно содержать следующие условные обозначения:

- при использовании стальных (металлических) непрерывных наматываемых труб (колтюбинга) – ННТ;
- при использовании полимерных непрерывных наматываемых труб – ПНТ;
- при использовании кабель-каната – КК.

Пример – ОУЭ-ННТ48-21Г-3x10-К2.

Условное обозначение устьевого оборудования для работы с нестандартной схемой УЭЛН, спущенной на стальных непрерывных трубах диаметром 48 мм, рассчитанное на рабочее давление до 21 МПа (210 кгс/см²) с герметизатором кабельной линии 3x10 мм², с содержанием СО₂+Н₂С до 6%, с рабочей температурой не более 90 °С:

Пример – ОУЭ-КК30-21Г-3x10.

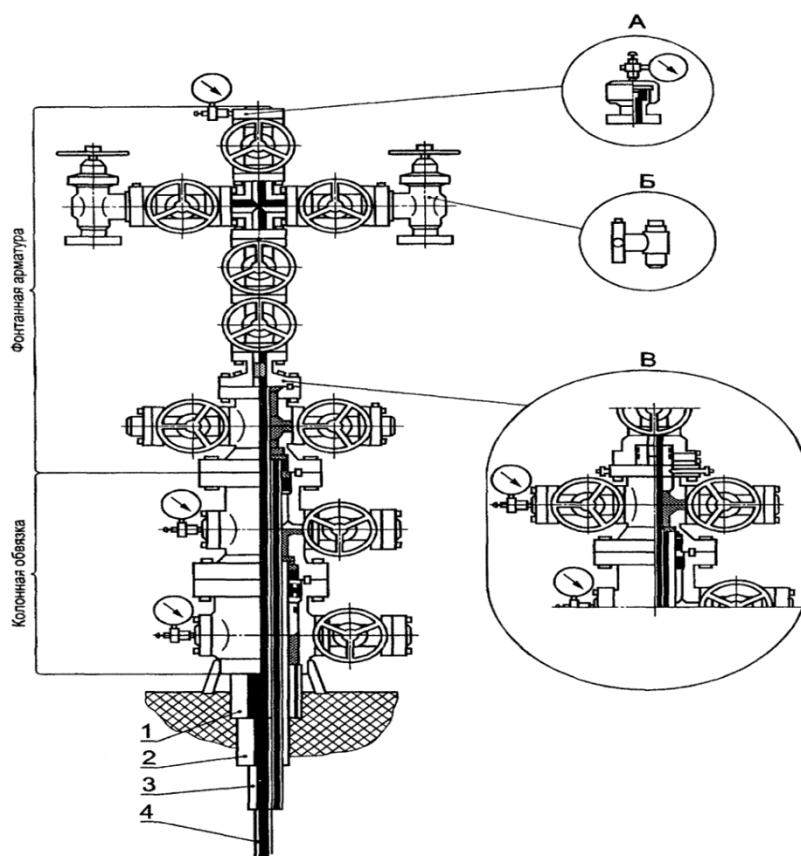
Условное обозначение устьевого оборудования для работы с нестандартной схемой УЭЛН, спущенной на кабель-канате диаметром 30 мм, рассчитанное на рабочее давление до 21 МПа (210 кгс/см²) с герметизатором кабельной линии 3x10 мм², без содержания СО₂+Н₂С, с рабочей температурой не более 90°С.

12.1.2. Конструкция устьевого оборудования для работы с УЭЦН должна обеспечивать подвеску скважинного оборудования; герметизацию затрубного

пространства (кольцевого пространства между эксплуатационной колонной и колонной НКТ); герметизацию кабельной линии и линии капиллярного трубопровода; направление и регулирование потока пластового флюида, поднимаемого из скважины УЭЛН; закачку технологических жидкостей в колонну НКТ и в эксплуатационную колонну; перепуск скважинного флюида из эксплуатационной колонны в линию сбора продукции скважины.

Примеры конструктивного исполнения устьевого оборудования для работы с установками ЭЛН представлены на рисунках 4 – 9.

Типовая схема устьевого оборудования приведена на рисунке 4.

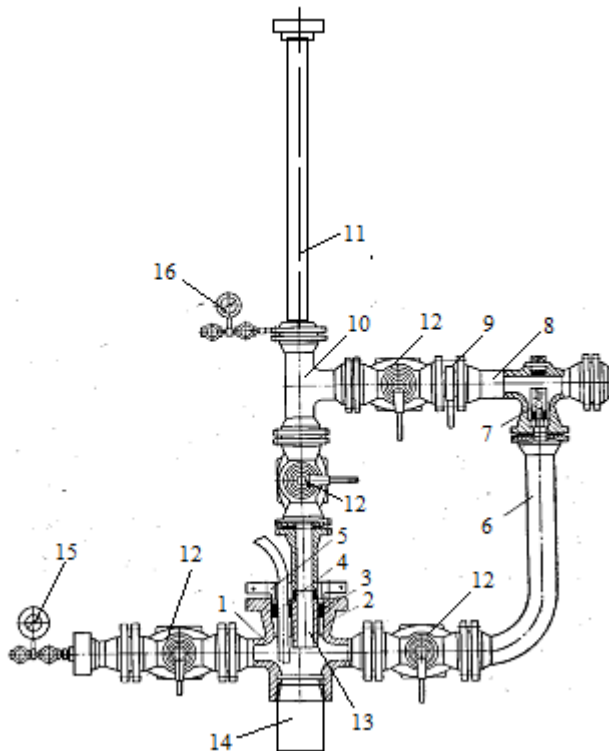


A – буферный фланец под устьевой герметизатор; *B* – регулируемый дроссель; *B* – подвеска НКТ и скважинной насосной установки в трубной головке (на муфте); 1 – кондуктор; 2 – техническая колонна; 3 – эксплуатационная колонна; 4 – колонна НКТ и скважинное оборудование

Рисунок 4 – Типовая схема устьевого оборудования

Оборудование устья скважин с УЭЛН монтируется на стандартных колонных головках, представленных в ГОСТ Р 51365.

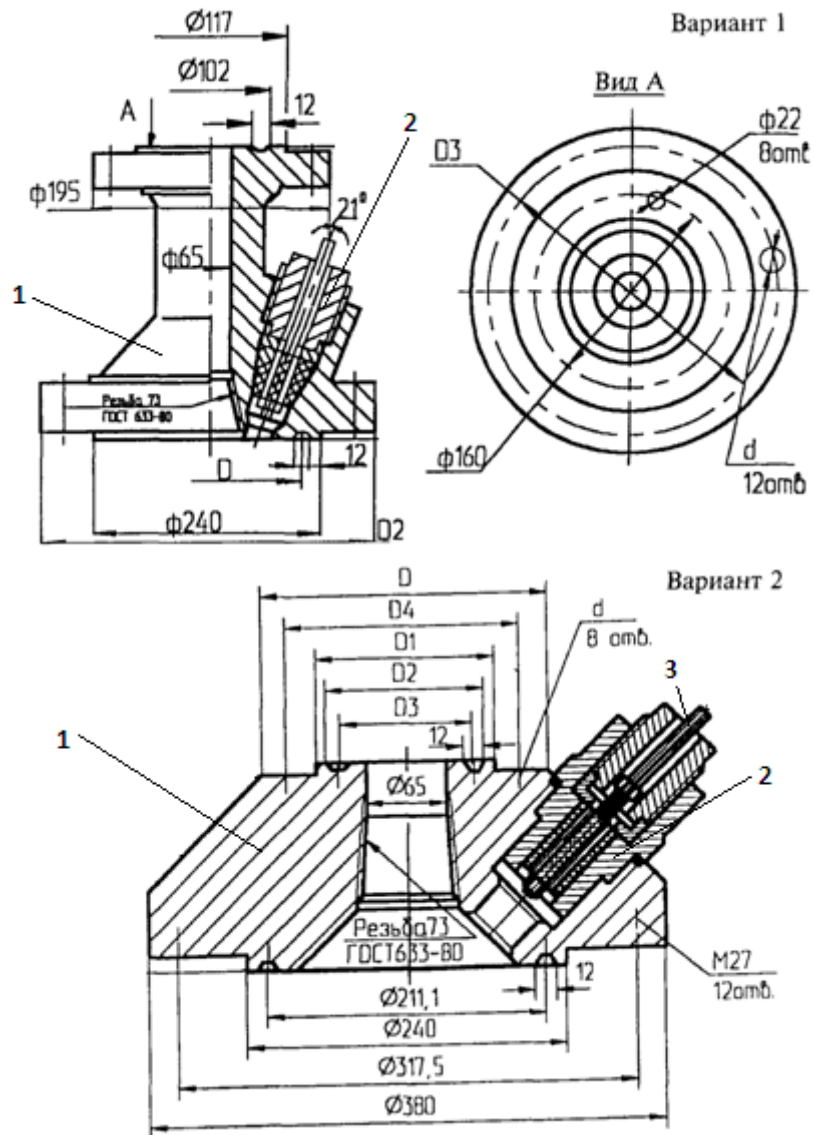
Устье скважин для эксплуатации УЭЛН может оборудоваться специальной фонтанной арматурой со специальной планшайбой для пропуска и герметизации кабельной линии, либо оборудованием, конструктивная схема которого представлена на рисунке 5.



1 – крестовик; 2 – съемный конус; 3 – эластомерное уплотнение; 4 – кабельная линия; 5 – съемный нажимной фланец; 6 – патрубок; 7 – обратный клапан; 8 – отвод; 9 – штуцер; 10 – тройник; 11 – устьевой герметизатор; 12 – запорное устройство (кран, задвижка); 13 – колонна НКТ; 14 – эксплуатационная колонна; 15 – манометр затрубного пространства; 16 – буферный манометр

Рисунок 5 – Конструктивная схема оборудования устья скважины

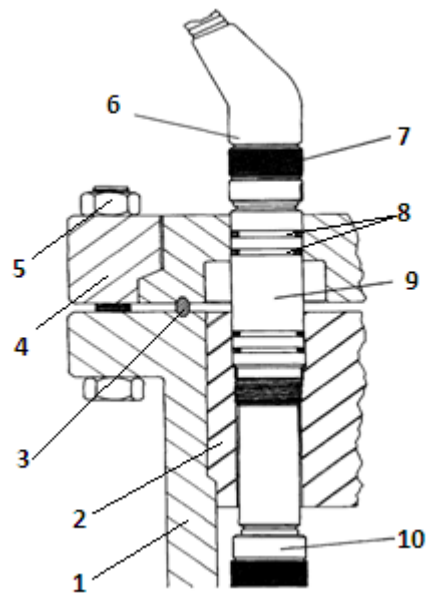
Варианты уплотнительных устройств кабельной линии на устье скважины представлены на рисунках 6 и 7.



1 – переходник трубной головки; 2 – электрический пенетратор; 3 – жилы кабельной линии.

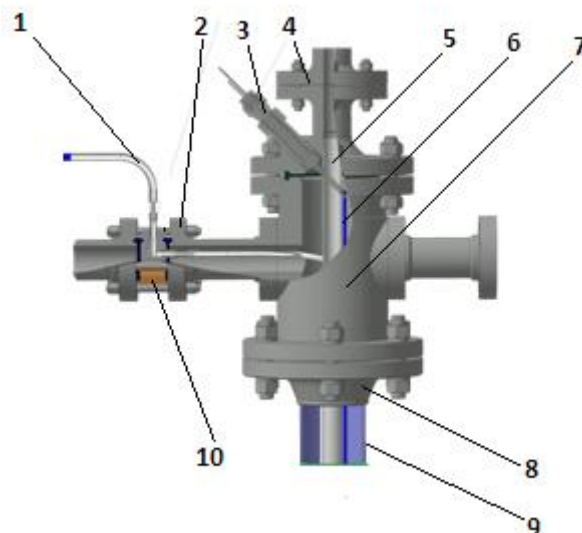
Размеры представлены для примера

Рисунок 6 – Схема уплотнительного устройства кабельной линии УЭЛН при низком затрубном давлении (до 7,0 МПа)



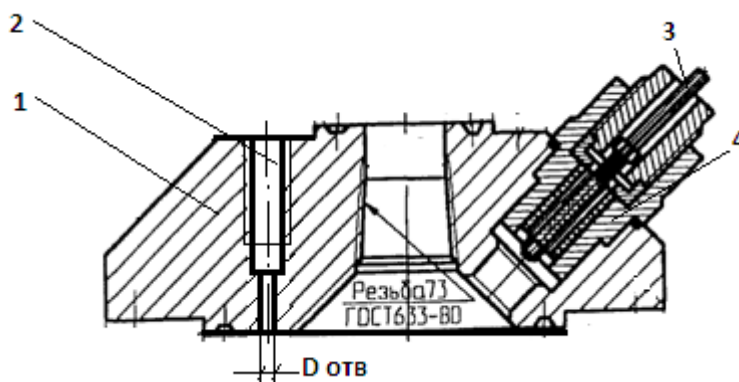
1 – фланец трубной головки; 2 – муфта подвески НКГ и кабельного уплотнителя; 3 – уплотнение фланцевого соединения; 4 – фланец фонтанной елки; 5 – шпилечное соединение; 6 – муфта наземного кабеля; 7 – гайка накидная; 8 – уплотнительные элементы соединительной колодки; 9 – соединительная колодка, 10 – муфта основного кабеля

Рисунок 7 – Схема электрического пенетратора кабельной линии УЭЛН при высоком затрубном давлении



1 – наземная часть капиллярного трубопровода; 2 – фланец бокового отвода трубной головки; 3 – электрический пенетратор; 4 – переходник трубной головки; 5 – патрубок НКТ; 6 – скважинная часть кабельной линии; 7 – крестовик трубной головки; 8 – фланец колонной головки; 9 – эксплуатационная обсадная колонна; 10 – устройство ввода и герметизации капиллярного трубопровода

Рисунок 8 – Схема устройства ввода капиллярного трубопровода



1 – переходник трубной головки; 2 – отверстие для ввода геофизического кабеля; 3 – жилы кабельной линии; 4 – электрический пенетратор

Рисунок 9 – Схема устройства ввода геофизического кабеля

12.1.2.1 Соосность отверстий составных частей устьевого оборудования для УЭЛН, образующих стволовой проход, должна обеспечивать беспрепятственное прохождение оборудования, приборов и приспособлений, спускаемых в скважину.

12.1.2.2 Допускается конструктивно объединять несколько составных частей устьевого оборудования для УЭЛН в один блок, не изменяя его типовой схемы.

12.1.2.3 Допускается дооборудование устьевого оборудования для УЭЛН дополнительными запорными устройствами и обратным клапаном.

12.1.2.4 Дроссель в устьевом оборудовании для УЭЛН должен быть регулируемым (бесступенчато) или не регулируемым со сменной дроссельной насадкой (штуцером).

12.1.2.5 Конструкция трубной головки должна обеспечивать возможность подвешивания скважинных трубопроводов, контроля давления и управления потоком скважинной среды в (межтрубном) пространстве, смены фонтанной елки под давлением и извлечения колонны насосно-компрессорных труб при установке превентора, спуска и подъема скважинных приборов и геофизического кабеля.

12.1.2.6 Трубодержатель трубной обвязки должен быть рассчитан на нагрузку, передаваемую скважинным оборудованием, подвешенным в нем, и на восприятие усилий от давления скважинной среды и воздействия технологических операций, возникающих при эксплуатации скважины с помощью УЭЦН и при ремонтных работах.

12.1.3 К основным параметрам устьевого оборудования относятся:

а) условный диаметр колонны НКТ, подвешиваемой к устьевому оборудованию.

Условные диаметры: 48; 60; 73; 89; 102; 114 мм;

б) максимальное рабочее устьевое давление (буферное и затрубное).

Максимальные рабочие давления: 7; 14; 21; 35; 70 МПа;

в) максимальная рабочая температура перекачиваемого пластового флюида.

Максимальные рабочие температуры: до 90 °С; до 120 °С; до 150 °С; св. 150 °С;

г) наличие коррозионно-активных веществ в откачиваемом пластовом флюиде, объемных процентов H_2S и CO_2 .

Максимальная концентрация – 0 %; до 2 %; до 6 %; до 25 %.

12.1.4 К второстепенным параметрам устьевого оборудования относятся:

1) условный диаметр герметизатора кабельной линии, мм;

2) условный диаметр отверстия для пропуска скважинного исследовательского оборудования и/или геофизического кабеля, мм.

12.1.5 К основным размерам устьевого оборудования относятся:

а) условный диаметр проходного сечения ствола устьевого оборудования.

Условные диаметры – 50; 65; 80; 100; 150 мм.

б) условный диаметр тарелей фланцев.

Условные диаметры тарелей фланцев должны соответствовать значениям, указанным в ГОСТ 12821, ГОСТ 13846 или ГОСТ 28759.1.

в) условный диаметр канавки для уплотнительных колец фланцев.

Условный диаметр канавки для уплотнительных колец должен соответствовать значениям, указанным в ГОСТ 12821, ГОСТ 13846 или ГОСТ 28759.1.

г) основные размеры присоединительных резьб устьевого оборудования должны соответствовать размерам, указанным в ГОСТ 632; ГОСТ 633; ГОСТ 28919; ГОСТ 28996; ГОСТ Р 51365, ГОСТ Р 53366.

12.2 Технические требования

12.2.1 Функциональные и рабочие требования

Устьевое оборудование скважин с УЭЛН должно соответствовать предъявляемым к нему требованиям и задачам безопасно выдерживать давление скважинной среды в колонне НКТ и в затрубном пространстве и не иметь утечек при долговременной эксплуатации скважины; устьевое оборудование скважин с

УЭЛН должно обеспечивать надежную подвеску скважинного оборудования, включающего колонну НКТ, насосный агрегат (лопастной насос с погружным электродвигателем и предвключенными устройствами) и вспомогательное оборудование; должно обеспечивать возможность проведения технологических операций по замерам рабочих параметров, закачке технологических флюидов, отбору пластового флюида из затрубного пространства и т. д.

12.2.2 Классификация по функциональному назначению

Устьевое оборудование УЭЛН классифицируются по функциональному назначению по следующим признакам:

а) УО для работы со стандартной схемой УЭЛН, подвешиваемой на колонне НКТ и работающей с одним объектом добычи (один или несколько продуктивных пластов, вскрытых скважиной и подающих свою продукцию в скважину без регулирования);

б) УО для работы со стандартной схемой УЭЛН, подвешиваемой на колонне НКТ и работающей с несколькими объектами добычи (несколько продуктивных пластов, вскрытых скважиной и подающих свою продукцию в скважину с регулированием расхода и/или давления);

в) УО для работы с нестандартной схемой УЭЛН, подвешиваемой на колонне гибких труб (колтюбинг) и работающей с одним объектом добычи (один или несколько продуктивных пластов, вскрытых скважиной и подающих свою продукцию в скважину без регулирования);

г) УО для работы с нестандартной схемой УЭЛН, подвешиваемой на колонне гибких труб (колтюбинг) и работающей с несколькими объектами добычи (несколько продуктивных пластов, вскрытых скважиной и подающих свою продукцию в скважину с регулированием расхода и/или давления);

д) УО для работы с нестандартной схемой УЭЛН, подвешиваемой на кабель-канате и пакере и работающей с одним или несколькими объектами добычи (один или несколько продуктивных пластов, вскрытых скважиной и подающих свою продукцию в скважину без регулирования);

е) УО для работы с нестандартной схемой УЭЛН, подвешиваемой на

кабель-канате и пакере и работающей с несколькими объектами добычи (несколько продуктивных пластов, вскрытых скважиной и подающих свою продукцию в скважину с регулированием расхода и/или давления);

ж) УО для работы с нестандартной схемой УЭЛН, подвешиваемой на колонне НКТ, кабель-канате или колтюбинге и использующей пакерные системы для работы с несколькими объектами добычи и закачки жидкости в пласты (несколько продуктивных и поглощающих пластов, вскрытых скважиной и подающих или поглощающих продукцию с регулированием расхода и/или давления).

В зависимости от функционального назначения УО имеет различное конструктивное исполнение, обеспечивающее эффективное и безопасное использование УЭЛН.

12.2.3 Уровень технических требований к изделию

Уровень технических требований к устьевому оборудованию УЭЛН установлен в положениях ГОСТ Р 51365 и в настоящем стандарте.

12.3 Требования безопасности

Требования безопасности формируются на основе требований взаимозаменяемости, требований к конструированию, требований к климатическому исполнению, требований к конструкции устьевого оборудования для УЭЛН, требований к конструкции запорной арматуры, требований к конструкции обратных клапанов, требований к конструкции дросселей, требований к конструкции пробоотборника.

12.3.1 Требования взаимозаменяемости

Метрические размеры, приведенные в настоящем стандарте, основаны на первоначальных дробных дюймовых размерах, которые переводятся в метрические и округляются до значения ряда предпочтительных чисел для обеспечения взаимозаменяемости изделий.

12.3.2 Требования к конструированию

Расчеты на прочность при конструировании узлов и деталей оборудования устья для скважин с УЭЛН должны соответствовать ГОСТ Р 51365.

12.3.3 Требования к климатическому исполнению

12.3.3.1 Устьевое оборудование для УЭЛН, проектируемое, производимое и импортируемое для работы в Российской Федерации, должно соответствовать требованиям ГОСТ 15150.

12.3.3.2 Климатическое районирование на территории Российской Федерации и стран СНГ – по ГОСТ 16350.

12.3.4 Требования к конструкции

12.3.4.1 Конструкция корпусных деталей устьевого оборудования для УЭЛН должна обеспечивать возможность их опрессовки пробным давлением в соответствии с ГОСТ Р 51365.

При этом вызываемая пробным давлением деформация, приводящая к уменьшению внутреннего диаметра насосно-компрессорной трубы, закрепленной в трубодержателе, не должна превышать 0,5 от деформации, соответствующей пределу пропорциональности материала НКТ.

12.3.4.2 Нагрузки, передаваемую скважинным трубопроводом на трубодержатель, определяют по методике, представленной в ГОСТ Р 51365.

12.3.4.3 Конструкция узлов и деталей трубной головки и фонтанной елки устьевого оборудования скважин с УЭЛН должны соответствовать ГОСТ Р 51365.

12.3.4.4 По требованию потребителя конструкция устьевого оборудования для УЭЛН должна обеспечивать:

а) монтаж фонтанной елки при избыточном давлении среды в скважинном трубопроводе;

б) нагнетание ингибиторов коррозии и гидратообразования в колонну НКТ и затрубное пространство;

в) измерение давления и температуры скважинной среды в стволовой части и в боковых отводах фонтанной елки;

г) измерение давления и температуры скважинной среды в стволовой

части и в боковых отводах трубной головки;

д) монтаж и герметизацию кабельной линии, подающей энергию к погружному электродвигателю;

е) монтаж и герметизацию линий, обеспечивающих подачу технологических флюидов в скважину;

ж) монтаж и герметизацию линий, обеспечивающих спуск, подъем и подвеску скважинных приборов и устройств, необходимых для эффективной эксплуатации системы «пласт – скважина – насосная установка».

12.3.4.5 Конструкция запорных устройств с дистанционным управлением должна предусматривать возможность ручного управления ими.

12.3.5 Требования к конструкции колонных обвязок (колонных головок)

12.3.5.1 Корпуса колонных головок, включая их боковые отводы, должны быть рассчитаны на опрессовку пробным давлением $P_{пр}$ в соответствии с ГОСТ Р 51365.

12.3.5.2 Нижний присоединительный резьбовой конец корпуса однофланцевой колонной головки должен соответствовать резьбе обсадных труб по ГОСТ 632 или ГОСТ Р 53366

По требованию заказчика может быть изготовлена резьба другого типа (другое соединение) или другому нормативному документу.

12.3.5.3 На корпусах колонных головок должны быть по два соосных боковых отвода, имеющих присоединительные элементы в виде резьбы для $P_p < 21,0$ МПа (210 кгс/см²) по ГОСТ 633, ГОСТ Р 53366 или в виде фланцев для $P_p > 21,0$ МПа (210 кгс/см²).

12.3.5.4 Во фланцевых боковых отводах должна быть предусмотрена возможность подсоединения устройства для смены запорных устройств под давлением.

12.3.6 Требования к конструкции запорной арматуры

12.3.6.1 Общие положения

Запорная арматура включает в себя:

- полнопроходные шиберные задвижки, включая стволовые и на выкидных линиях, предназначенных для управления скважиной;
- шаровые или пробковые краны, включая стволовые и на выкидных линиях, предназначенных для управления скважиной на рабочее давление не более 14,0 МПа;
- запорные вентили с разделителем сред для контроля давления и замены манометра под давлением.

12.3.6.2 Запорная арматура должна соответствовать общим эксплуатационным требованиям.

12.3.6.3 Показатели надежности запорной арматуры должны соответствовать ГОСТ Р 51365.

12.3.6.4 Присоединительные размеры фланцев задвижек и кранов – по ГОСТ 28919.

12.3.6.5 Шиберные задвижки должны быть оборудованы средствами для замены уплотнения шпинделя (штока) при наличии давления в корпусе задвижки.

12.3.6.6 Задвижки и вентили с ручным управлением должны поворачиваться против часовой стрелки для открывания и по часовой стрелке для закрывания. Шиберные задвижки должны быть снабжены маховиком. Маховик должен быть со спицами и сниматься во время транспортирования или технического обслуживания. Краны должны быть оснащены маховиком либо рукояткой, которая имеет два положения: «Открыто» и «Закрыто».

12.3.6.7 Материал корпуса, крышки, фланцевых соединений и внутренних деталей (штуцер, седло) должен соответствовать ГОСТ Р 51365.

12.3.6.8 Запорную арматуру проверяют гидравлическим испытанием на пробное давление в соответствии с ГОСТ Р 51365.

Проверка качества запорной арматуры – по ГОСТ Р 51365.

12.3.6.9 Запорная арматура должна маркироваться в соответствии с требованиями ГОСТ Р 51365.

12.3.6.10 Хранение и транспортирование запорной арматуры – в соответствии с ГОСТ Р 51365.

12.3.7 Требования к конструкции обратных клапанов должны соответствовать ГОСТ Р 51365.

12.3.8 Требования к конструкции дросселей должны соответствовать ГОСТ Р 51365.

12.3.9 Требования к конструкции пробоотборника

Пробоотборники, используемые для отбора проб жидкости скважины, должны удовлетворять всем требованиям для корпусов и фланцевых соединений, указанных в ГОСТ Р 51365.

12.3.10 Уровень технических требований (УТР) к рабочим характеристикам оборудования устья скважин для работы УЭЦН должны соответствовать ГОСТ Р 51365.

12.3.11 Температурные характеристики

Оборудование должно проектироваться для работы с минимальными и максимальными температурами, указанными в ГОСТ Р 51365.

Конструкция должна учитывать влияние различных тепловых расширений при изменении температуры и температурных градиентов, возникающих на практике при эксплуатации.

12.3.12 Требования безопасности, закладываемые в конструкцию при проектировании оборудования

12.3.12.1 Конструкция устьевого оборудования, схемы обвязки и компоновка должны обеспечивать оптимальные режимы работы скважины, герметизацию трубного, затрубного и межтрубного пространства, возможность технологических операций на скважине, глубинных исследований, отбора проб и контроля устьевого давления и температуры.

12.3.12.2 Рабочее давление устьевого оборудования должно быть не менее давления опрессовки эксплуатационной колонны.

12.3.12.3 Опрессовку оборудования в собранном виде до установки на устье (в заводских условиях) следует производить на пробное давление ГОСТ Р 51365. Результат опрессовки оформляют в виде акта.

12.3.12.4 Оборудование устья должно оснащаться предприятием-изготовителем дросселями с ручным, а по требованию заказчика – с дистанционным управлением, запорной арматурой с дистанционным и (или) ручным управлением и обеспечивать возможность замены манометров с использованием вентиля с разделителем сред без снижения давления до атмосферного.

12.3.12.5 При эксплуатации скважины с температурой выше 120 °С следует применять соответствующее оборудование, конструкция и термостойкость которого обеспечивают безопасность технологического процесса и обслуживающего персонала.

12.3.13 Требования к проверке работоспособности конструкции

Требования к проверке работоспособности устьевого оборудования УЭЛН должны полностью соответствовать ГОСТ Р 51365.

12.3.14 Требования к материалам

Требования к материалам устьевого оборудования УЭЛН должны полностью соответствовать ГОСТ Р 51365.

12.3.15 Требования к сварке

Требования к сварке устьевого оборудования УЭЛН должны полностью соответствовать ГОСТ Р 51365.

12.3.16 Требования к контролю качества

Требования к контролю качества устьевого оборудования УЭЛН должны полностью соответствовать ГОСТ Р 51365.

12.3.17 Специальные требования к оборудованию

12.3.17.1 Тип, конструкция, техническая характеристика и технические требования к устьевому оборудованию УЭЦН должны соответствовать комплекту конструкторской документации, разработанной с учетом настоящих технических требований.

12.3.17.2 Тип, конструкция, техническая характеристика и технические требования к колонной обвязке должны соответствовать комплекту конструкторской документации, разработанной с учетом настоящих технических требований.

12.3.17.3 Тип, конструкция, размеры и технические требования к фланцевым соединениям, фланцам, кольцевым прокладкам, шпилькам и гайкам должны соответствовать требованиям ГОСТ 28919.

12.3.17.4 Коррозионностойкие кольцевые канавки

На деталях, подвергающихся коррозионному воздействию, кольцевые канавки должны быть изготовлены с коррозионностойкой наплавкой. Прочность наносимой наплавки должна быть равной или превышать прочность основного материала детали.

12.3.17.5 Резьбовые соединения для труб НКТ должны выполняться в соответствии с ГОСТ 633 и ГОСТ Р 53365.

12.3.17.6 Резьбовые соединения для обсадных труб должны выполняться в соответствии с ГОСТ 632, ГОСТ Р 51906 и ГОСТ Р 53365.

12.3.17.7 Резьбовые соединения, выполняемые по американским стандартам, должны соответствовать требованиям [11].

12.3.18 Требования к маркировке

12.3.18.1 Маркировка продукции

Каждое изделие устьевого оборудования должно иметь маркировку на наружной поверхности. Тип, размер и место расположения маркировки должны соответствовать ГОСТ Р 51365 и содержать:

- наименование или товарный знак предприятия-изготовителя;
- наименование или условное обозначение;
- температурный диапазон;
- класс материала;
- уровень технических требований.

Маркировка каждого элемента, работающего под воздействием внутреннего давления, должна содержать рабочее давление, условный проход, а при

необходимости, и направление потока.

12.3.18.2 Маркировка шпилек и гаек

Маркировка шпилек – по ГОСТ 28919 или [12] – [14].

Маркировка гаек – по ГОСТ 28919.

12.3.18.3 Маркировка оборудования перед отправкой

Устьевое оборудование в собранном виде должно иметь ярлык или указание в паспорте, на которых указывают:

- дату окончательной приемки;
- наименование сборщика;
- место расположения сборщика.

12.3.19 Требования к документации

12.3.19.1 Общие положения

12.3.19.2 Конструкторская документация

Конструкторская документация должна разрабатываться в соответствии с требованиями правил ЕСКД.

12.3.19.3 Пересмотр конструкторской документации

Конструкторская документация должна пересматриваться и проверяться квалифицированными специалистами и проходить независимую экспертизу.

12.3.19.4 Документация, указанная в настоящем стандарте, должна храниться производителем в течение пяти лет со дня производства и продажи оборудования. Документация должна быть ясной, легко читаемой, воспроизводимой, доступной и защищенной от повреждения, износа или утери. Все записи по контролю качества должны быть подписаны и датированы. Компьютерные записи должны содержать персональный код автора.

По требованию потребителя оборудования, органов надзора или сертификации производитель должен обеспечить доступ к документации для проверки их соответствия настоящему стандарту.

12.3.19.5 Документация, хранящаяся у производителя

Производитель должен хранить следующую документацию:

- а) конструкторскую;

- б) конструкторскую поверочную;
- в) технические условия;
- г) квалификационные записи:
 - 1) по сварочным процессам;
 - 2) квалификация сварщиков;
 - 3) квалификация персонала, проводящего неразрушающий контроль (НРК);
 - 4) записи о поверках измерительного и испытательного оборудования;
- д) контрольные и испытательные записи, прослеживаемые до оборудования или компонентов, включающие:
 - 1) протоколы испытаний материалов (химический анализ, испытания на растяжение, ударную вязкость, проверка твердости);
 - 2) записи о поверхностном и/или объемном НРК;
 - 3) записи хода испытаний, включающие протоколы нагрузочных испытаний, протоколы гидростатических испытаний давлением и протоколы функциональных испытаний;
 - 4) записи о специальных процессах.

Записи о специальных процессах включают в себя действительное время термообработки/графики температур и записи о ремонтах сваркой. Записи должны вестись производителем или организацией, осуществляющей специальный процесс. Эти записи должны быть прослеживаемыми до соответствующих компонентов.

12.3.19.6 Документация, поставляемая с оборудованием

С оборудованием должна поставляться следующая документация:

- а) технический паспорт на изделие, включающий:
 - 1) подтверждение производителем полного соответствия оборудования техническим требованиям этого документа и требованиям, обусловленным заказом-нарядом. Подтверждение должно отмечать любые замеченные отклонения от установленных требований;
 - 2) подтверждение испытаний нагрузкой;

3) подтверждение о проведении функциональных испытаний;
4) гарантии производителя;
б) руководство по эксплуатации/обслуживанию, которое должно включать в себя, но не ограничивать:

1) сборочные чертежи;
2) перечень составляющих компонентов;
3) характеристики;
4) руководство по эксплуатации;
5) рекомендуемую частоту обследования в полевых условиях и профилактических работ, способы и критерии приемки;

б) перечень запасных частей (не вошедших в сборку компонентов оборудования) и рекомендуемые условия хранения;

в) набор универсальных показателей должен быть определен потребителем в заказе-наряде как дополнительное требование ДТ (SR).

12.3.20 Основные требования к поверочному расчету на прочность узлов и деталей оборудования

Основные требования к поверочному расчету на прочность узлов и деталей устьевого оборудования скважин, эксплуатируемых УЭЛН, должны соответствовать ГОСТ Р 51365.

12.4 Экологические требования

12.4.1 Оборудование устья при работе должны соответствовать санитарно-гигиеническим и санитарно-противоэпидемическим правилам и нормам, установленным Министерством здравоохранения.

12.4.2 Уровень радиопомех при работе оборудования устья должен соответствовать требованиям [9].

12.4.3 Уровень звукового давления при работе оборудования устья должен соответствовать требованиям ГОСТ 12.1.003.

12.4.4 Требования к инфракрасному излучению оборудования устья не формулируются, ограничивается только температура нагрева корпусных деталей,

фланцев и запорных устройств – не более 90 °С.

12.4.5 При утилизации оборудования устья никаких специальных мер по охране окружающей среды не предусматривается.

12.5 Правила приемки

12.5.1 Правила приемки оборудования устья скважин для работы установок ЭЦН должны соответствовать требованиям, установленным в ГОСТ 15.309, ГОСТ Р 51321.1, ГОСТ Р 51365 и требованиям настоящего стандарта.

12.5.2 Оборудование устья скважин для работы УЭЛН должны подвергаться следующим испытаниям:

- квалификационным;
- приемо-сдаточным;
- периодическим;
- типовым.

12.5.3 Все виды испытаний станций должны проводиться предприятием-изготовителем.

12.5.4 Результаты испытаний оформляют в виде:

- квалификационные – протокола испытаний и акта по установленной на предприятии форме;
- приемо-сдаточные – соответствующей записи в эксплуатационном документе. В паспорте ставят штамп о приемке и упаковывании;
- периодические – протокола и акта по установленной на предприятии форме;
- типовые – протокола и акта по установленной на предприятии форме.

12.5.5 Перечень испытаний оборудования устья скважин для работы установок ЭЛН и последовательность их проведения приведены в таблице 54.

Т а б л и ц а 54 – Перечень испытаний и последовательность их проведения

Наименование проверки или испытания	Испытания		
	Приемо-сдаточные	Периодические	Квалификационные
Внешний осмотр, проверка комплектности, монтажа, маркировки и упаковки	+	+	+
Проверка габаритных, установочных и присоединительных размеров, массовых показателей	-	+	+
Измерение деформаций элементов при пробном давлении	+	+	+
Определение электрической прочности изоляции кабельных вводов	+	+	+
Определение герметичности фланцев, стыков и резьбовых соединений	+	+	+
Проверка функционирования оборудования	+	+	+
Проверка комплекта ЗИП	+	+	+
Климатические испытания	-	+	+
Испытания на прочность при транспортировании	-	-	+
Проверка показателей надёжности	-	+	+
П р и м е ч а н и я 1 Допускается изменение последовательности испытаний. 2 Знак «+» означает, что испытание проводят. 3 Знак «-» означает, что испытание не проводят.			

12.5.6 Квалификационные испытания

12.5.6.1 Квалификационные испытания оборудования устья скважин для работы установок ЭЛН проводят на стадии освоения производства.

12.5.6.2 Комплектование выборки проводят по правилам, установленным

для периодических испытаний.

12.5.6.3 Объем выборки для квалификационных испытаний определяет комиссия, назначенная в установленном порядке для приёмки установочной серии оборудования устья скважин для работы УЭЛН.

12.5.6.4 Результаты квалификационных испытаний считают положительными, если получены положительные результаты по всем видам испытаний.

12.5.6.5 Результаты квалификационных испытаний считают отрицательными, если получен отрицательный результат по любому виду испытаний. При получении отрицательных результатов испытаний изготовитель проводит анализ выявленных дефектов, разрабатывает и внедряет мероприятия по их устранению. Комиссия по проведению испытаний принимает решение о возможности дальнейшего проведения квалификационных испытаний или о проведении новых испытаний. Новые испытания допускается проводить по сокращенной программе, включающей виды испытаний, по которым были получены отрицательные результаты, при условии, что остальные параметры (характеристики) были проверены при первичных испытаниях и по ним были получены положительные результаты испытаний.

12.5.6.6 Результаты квалификационных испытаний оформляют в виде протокола испытаний и акта по установленной на предприятии форме.

12.5.7 Приемо-сдаточные испытания

12.5.7.1 Приемо-сдаточным испытаниям должна подвергаться каждый комплект оборудования устья скважин для работы УЭЛН.

Объем и последовательность испытаний устанавливается в методиках приемо-сдаточных испытаний на каждый тип оборудования устья скважин для работы УЭЛН.

12.5.7.2 Оборудование устья скважин для работы УЭЛН, не выдержавшие испытаний, бракуют и возвращают в производство для устранения дефектов.

12.5.7.3 После устранения дефектов оборудования устья скважин для работы УЭЛН вторично подвергают приемо-сдаточным испытаниям в полном

объеме.

Допускается проводить испытания только по тем пунктам, по которым были получены неудовлетворительные результаты.

12.5.7.4 Результаты считаются положительными, если оборудование устья скважин для работы УЭЛН соответствует требованиям соответствующих методик приемосдаточных испытаний и требованиям настоящего раздела согласно таблице 54.

12.5.7.5 Подлежащими отгрузке считаются комплекты оборудования устья скважин для работы УЭЛН, которые выдержали испытания, укомплектованы и упакованы в соответствии с требованиями технических условий, и на которые оформлены документы, удостоверяющие их приемку.

12.5.8 Периодические испытания

12.5.8.1 Периодическим испытаниям подвергаются комплекты оборудования устья скважин для работы УЭЛН из числа прошедших приёмосдаточные испытания и не отгруженных потребителю. Объём и правила комплектования выборки устанавливаются в технических условиях на каждый тип оборудования устья скважин для работы УЭЛН.

12.5.8.2 Комплекты оборудования устья скважин для работы УЭЛН при периодических испытаниях должны проверяться на соответствие требованиям программы периодических испытаний и требованиям, изложенным в данном разделе.

12.5.8.3 Результаты считаются положительными, если комплект оборудования устья скважин для работы УЭЛН соответствует требованиям соответствующей программы периодических испытаний и требованиям настоящего раздела согласно таблице 54.

12.5.8.4 При несоответствии комплекта оборудования устья скважин для работы УЭЛН хотя бы одному из требований соответствующей программы периодических испытаний и настоящего раздела проводят повторные периодические испытания.

Если при повторных периодических испытаниях будет обнаружено

несоответствие требованиям хотя бы одного образца, комплекты оборудования устья скважин для работы УЭЛН бракуют, отгрузку готовых и приемку новых комплектов оборудования устья скважин для работы УЭЛН временно прекращают.

После устранения дефектов комплекты оборудования устья скважин для работы УЭЛН должны вновь подвергаться испытаниям в полном объеме.

12.5.8.5 Допускается проводить испытания по требованиям, по которым были получены неудовлетворительные результаты и по требованиям, по которым испытания не проводились.

12.5.8.6 При единичных выходах из строя в процессе периодических испытаний покупных комплектующих изделий, используемых в режимах, установленных в нормативно-технических документах на них, вышедшие из строя изделия заменяют, а испытания после устранения причин отказа повторяют по прерванному виду и продолжают по следующим видам испытаний.

При выходе из строя тех же элементов при повторных испытаниях – результаты испытаний считают неудовлетворительными.

12.5.8.7 Результаты испытаний должны быть оформлены протоколом и актом.

12.5.9 Типовые испытания

12.5.9.1 Типовые испытания комплектов оборудования устья скважин для работы УЭЛН проводятся с целью оценки эффективности и целесообразности предлагающихся изменений конструкции оборудования устья скважин для работы УЭЛН или технологии его изготовления и (или) условиям его эксплуатации.

12.5.9.2 Типовые испытания проводят на образцах, в конструкцию или технологию изготовления которых на основании временных документов внесены предлагаемые изменения.

12.5.9.3 Необходимость проведения типовых испытаний определяется предприятием-изготовителем.

12.5.9.4 Объем типовых испытаний оборудования устья скважин для

работы УЭЛН должен определяться характером изменений, вносимых в конструкцию или технологию их изготовления.

12.5.9.5 Число комплектов оборудования устья скважин для работы УЭЛН, необходимых для типовых испытаний, а также программа и методика испытаний определяется предприятием-изготовителем.

12.5.9.6 По результатам испытаний принимается решение о возможности и целесообразности внесения изменений в техническую документацию и изготовление оборудования устья скважин для работы УЭЦН по измененной документации или технологии.

12.5.9.7 Результаты испытаний оформляют в виде акта, в котором должно быть дано заключение о результатах испытаний и рекомендации по внедрению проверяющихся изменений.

Акт подписывают лица, проводившие испытания, и утверждает руководитель предприятия-изготовителя.

12.5.9.8 При положительных результатах типовых испытаний комплекты оборудования устья скважин для работы УЭЛН, изготовленные по измененной документации, могут быть предъявлены к приемо-сдаточным испытаниям в установленном порядке.

12.6 Методы испытаний

12.6.1 Общие требования

12.6.1.1 Контроль параметров и испытания комплектов оборудования устья скважин для работы УЭЦН, если их условия не оговариваются в настоящем разделе, следует проводить при нормальных климатических:

- температура окружающей среды (25 ± 10) °С;
- относительная влажность воздуха от 20 % до 80 %;
- атмосферное давление не нормируется.

12.6.1.2 Требования к испытательному оборудованию, к качеству электроэнергии, средствам измерения, оформлению результатов, требования безопасности при проведении испытаний должны соответствовать требованиям

ГОСТ 26567, при проведении механических испытаний по ГОСТ 16962.2, а при проведении климатических испытаний ГОСТ 16962.1.

12.6.1.3 Перед началом испытания комплектов оборудования устья скважин для работы УЭЦН станции должны быть выдержаны в нормальных климатических условиях не менее 4 ч.

12.6.1.4 Испытательное оборудование, стенды и устройства, применяемые при испытаниях, должны иметь паспорт и быть аттестованы в соответствии с требованиями ГОСТ Р 8.568.

Средства измерений, применяемые при испытаниях, должны быть поверены и иметь действующие на момент проведения испытаний поверительные клейма или свидетельства о поверке.

12.6.1.5 Методы электрических испытаний комплектов оборудования устья скважин для работы УЭЛН должны соответствовать требованиям ГОСТ 26567.

12.6.2 Проверка на соответствие требованиям к конструкции

12.6.2.1 Внешний осмотр, проверку комплектности, маркировки, упаковки и монтажа проводить визуально.

При внешнем осмотре проверять соответствие комплектов оборудования устья скважин для работы УЭЛН и комплектов ЗИП технической документации, качество пайки, сварки, внешней отделки, защитных и декоративных покрытий, чистоту поверхности, а также правильность сборки и монтажа.

Комплектность проверять сличением фактически предъявленного комплекта с документацией на конкретный тип комплекта оборудования устья скважин для работы УЭЛН.

Габаритные, установочные и присоединительные размеры проверять сличением с чертежами и измерением размеров при помощи мерительного инструмента, обеспечивающего необходимую точность измерений.

12.6.2.2 Контроль массы проводить взвешиванием по методике изготовителя.

12.6.2.3 Испытание на температурные деформации проводится в

соответствии ГОСТ 26567 совместно с климатическими испытаниями.

Помещенный в камеру комплект оборудования устья скважин для работы установок ЭЛН нагружают номинальным давлением.

Комплект оборудования устья скважин для работы УЭЛН считают выдержавшим испытание, если температурная деформация контролируемых элементов не превышает допустимых значений при отсутствии нарушений функционирования оборудования.

12.6.3 Проверка на соответствие требованиям к электрическим характеристикам и режимам работы

12.6.3.1 Измерение электрического сопротивления изоляции токовводов проводят в соответствии с ГОСТ 26567.

Сопротивление изоляции измеряют мегаомметром на напряжении 5000 В между силовой цепью и корпусом.

Оборудование считается выдержавшим испытание, если измеренные значения сопротивления изоляции соответствуют следующим требованиям:

- 5 МОм – в нормальных климатических условиях по ГОСТ 15150;
- 0,5 МОм – в условиях воздействия верхнего значения температуры окружающей среды после установления теплового равновесия (в нагретом состоянии);
- 0,5 МОм – в условиях воздействия верхнего значения относительной влажности.

12.6.3.2 Измерение электрического сопротивления заземления металлических частей, доступных прикосновению, проводят в соответствии с ГОСТ 26567.

Измерения производятся между болтом заземления комплекта оборудования устья скважин для работы УЭЛН и металлическими элементами корпуса трубной головки.

Оборудование считают выдержавшим испытание, если значение сопротивления заземления не более 0,1 Ом.

12.6.3.3 Проверка функционирования

Проверку функционирования станции проводят в соответствии с требованиями ГОСТ Р 51365.

Основная цель испытаний – оценка работоспособности оборудования, систем управления, герметичности стыков, фланцев, резьбовых соединений, систем пропуска кабельных линий и скважинных приборов, капиллярных трубопроводов. Проверяются также правильность регулировки запорных и регулирующих устройств.

Проверки функционирования станции проводится по методике изготовителя на соответствие техническим условиям.

12.6.3.4 Проверку комплекта ЗИП проводят для подтверждения его исправности и комплектности в соответствии с документацией.

12.6.4 Измерение уровня радиопомех оборудования устья скважин проводят при номинальных частоте, токе и напряжении кабельной линии.

Измерения проводят в соответствии с нормами 8-72 по методике, изложенной в ГОСТ Р 51320.

Оборудование считают выдержавшим испытание, если уровень радиопомех не превышает значений, указанных в ГОСТ Р 51320.

12.6.5 Проверка шумовых характеристик проводится по методике ГОСТ Р 51402 при номинальном расходе газожидкостной смеси, соответствующем размеру проходного сечения стволовых задвижек оборудования.

Оборудование считают выдержавшим испытание, если уровни звукового давления не превышают величин, указанных в ГОСТ Р 51402.

12.6.6 Климатические испытания станции проводятся в соответствии с ГОСТ 16962.1:

а) - испытания на воздействие верхнего значения температуры (метод 201) проводят при работе на номинальную нагрузку. Оборудование размещают в камере тепла и холода, подводят рабочее номинальное давление и поднимают температуру в камере до 40 °С. Оборудование выдерживается при этой

температуре до достижения теплового равновесия, но не менее 1 ч. Во время испытаний контролируют деформацию наиболее нагруженных элементов оборудования.

Оборудование считают выдержавшим испытание, если в процессе и в конце испытаний не наблюдаются деформации, превышающие предельно допустимые, заложенные в конструкторской документации.

б) испытание на воздействие нижнего значения температуры (метод 203) проводят при работе оборудования под номинальным рабочим давлением.

Оборудование помещают в камеру тепла и холода и устанавливают температуру в камере минус 45 °С.

Оборудование выдерживают при этой температуре в течение 2 ч, затем подключают номинальное рабочее давление и проводят проверку работоспособности, а также определяют деформации элементов оборудования.

12.6.7 Испытание на прочность при транспортировании проводится в соответствии с ГОСТ 23216.

После испытаний проводят внешний осмотр упаковки. Она считается выдержавшей испытания, если не имеет повреждений и сохраняет жесткость.

Оборудование проверяют на функционирование.

Оборудование считается выдержавшим испытание на воздействие механических факторов при транспортировании, если при осмотре не обнаружены механические повреждения и проверка на функционирование прошла успешно.

12.6.8 Проверка на соответствие требованиям к надежности осуществляется на основании требований ГОСТ Р 51365.

12.6.8.1 Испытания на долговечность не проводят. Ресурс и средний срок службы обеспечивают комплектом ЗИП и подтверждают данными эксплуатации оборудования у потребителей.

12.6.8.2 Средний срок сохраняемости подтверждается данными по сохраняемости оборудования у потребителей. Этот срок допускается подтверждать данными по сохраняемости аналогичных видов оборудования,

например – фонтанных арматур.

12.6.8.3 Среднее время восстановления определяют экспериментально путем устранения неисправностей с применением комплекта ЗИП. Количество экспериментов должно быть не менее пяти: в системе управления – не менее трех, в силовой части – не менее двух. При каждом эксперименте определяют время, затраченное на устранение неисправности.

12.6.9 Проверка допускаемого расчетного давления для рассматриваемых узлов и деталей оборудования устья

12.6.9.1 Для подтверждения допускаемого расчетного давления для рассматриваемых узлов и деталей оборудования устья может использоваться метод гидроиспытания.

Деформации при определении допускаемого расчетного давления для рассматриваемых узлов и деталей оборудования устья скважин с установками ЭЛН экспериментальными методами контролируют с помощью тензометрических датчиков любого типа, позволяющих измерять относительные деформации с точностью не менее 0,005 %. Относительные деформации измеряют в направлении максимального напряжения, при этом тензометрические датчики должны располагаться как можно ближе к наиболее напряженным местам конструкции.

Давление гидроиспытания следует увеличивать постепенно до значения, равного половине ожидаемого расчетного давления. После достижения этого значения давление должно увеличиваться ступенчато, причем приращение давления на каждой ступени не должно превышать 0,1 ожидаемого расчетного давления. После каждого приращения давления должны быть сняты и записаны показания тензометрических датчиков.

12.6.9.2 Допускаемое расчетное давление P_p считается подтвержденным проведенным гидроиспытанием, если при достижении давления P_r наибольшие измеренные относительные деформации не превышают 0,1 %.

Если известен фактический средний предел текучести $\sigma_{т.ф}$ образцов, выполненных из того же материала, что и испытываемая деталь, давление P_r

определяют по формуле

$$P_r = 2P_p \left(\frac{\sigma_{тф}}{\sigma_r} \right). \quad (12.1)$$

Если фактический средний предел текучести $\sigma_{т.ф}$ образцов, выполненных из того же материала, что и испытываемая деталь, не определялся, давление P_r вычисляют по формуле

$$P_r = 2,5P_p. \quad (12.2)$$

12.6.9.3 Результаты испытаний, включая результаты испытаний образцов для определения фактического среднего предела текучести, методику, используемую для определения мест размещения тензометрических датчиков, и средства термокомпенсации, программу нагружения и величину деформации на каждой ступени нагружения и после снятия нагрузки, фиксируют и прилагают к документации на испытываемый узел или деталь.

12.7 Гарантии изготовителя

12.7.1 Изготовитель гарантирует соответствие оборудования устья скважин с установками ЭЛН требованиям настоящего стандарта при соблюдении потребителем правил и условий транспортирования, хранения, монтажа и эксплуатации.

12.7.2 Гарантийный срок хранения – 18 мес со дня изготовления.

12.7.3 Гарантийный срок эксплуатации – 12 мес со дня ввода в эксплуатацию, но не более 18 мес со дня изготовления.

12.7.4 Гарантийный срок эксплуатации может быть изменён при дополнительном согласовании заказчика с предприятием-изготовителем.

12.8 Транспортирование и хранение

12.8.1 Транспортирование и хранение оборудования устья проводится в соответствии с ГОСТ 26118 с дополнениями, изложенными в настоящем разделе.

12.8.2 Условия транспортирования и хранения станции, в соответствии с требованиями ГОСТ 26118, должны соответствовать:

- условия транспортирования в части воздействия механических

факторов по ГОСТ 23216, любым видом транспорта, кроме воздушного;

- условия транспортирования и хранения в части воздействия климатических факторов по ГОСТ 15150 – 2 (С):

- верхнее значение температуры окружающего воздуха – 40 °С;
- нижнее значение температуры окружающего воздуха – минус 45 °С;
- среднегодовое значение относительной влажности воздуха – 75 % при 15 °С;
- верхнее значение относительной влажности воздуха – 98 % при 25 °С;
- нижнее значение атмосферного давления – 86,6 кПа (650 мм. рт. ст.);
- верхнее значение атмосферного давления – 106,7 кПа (800 мм. рт. ст.).

12.8.3 Расстановка и крепление в транспортных средствах оборудования устья должны обеспечивать его устойчивое положение, исключать возможность смещения и удары транспортируемого оборудования друг о друга, а также о стенки транспортных средств.

12.8.4 Оборудование устья следует транспортировать в соответствии с правилами перевозок грузов, действующими на каждом виде транспорта.

12.8.5 Сроки транспортирования входят в общий срок сохраняемости оборудования устья скважин.

Сроки транспортирования и промежуточного хранения при перегрузках не должны превышать 6 мес.

12.8.6. Сроки хранения оборудования устья должны соответствовать:

- срок сохраняемости оборудования устья в упаковке и консервации изготовителя по ГОСТ 26118 – 1 г;
- срок хранения оборудования устья, не подвергнутого консервации, не более 3 мес;
- срок хранения ЗИП для оборудования устья – не менее 5 лет.

12.8.7 Перед хранением и транспортированием оборудование должно быть просушено, очищено, смазано и законсервировано.

12.8.8 Перед отгрузкой незащищенные металлические поверхности деталей и оборудования должны быть защищены от коррозии средством, которое не

ГОСТ Р 56830 – 2015

теряет коррозионных свойств при температуре выше 50 °С.

12.8.9 Незащищенные уплотняющие поверхности должны быть предохранены от механических повреждений.

12.8.10 Кольцевые прокладки фланцевых соединений

Кольцевые прокладки в период хранения и транспортирования должны быть завернуты антикоррозионным материалом и уложены в ящик.

12.8.11 Защита оборудования для различных уровней технических требований должна соответствовать ГОСТ Р 51365.

Приложение А (справочное)

Влияние вязкости на оптимальную подачу центробежных и диагональных насосов

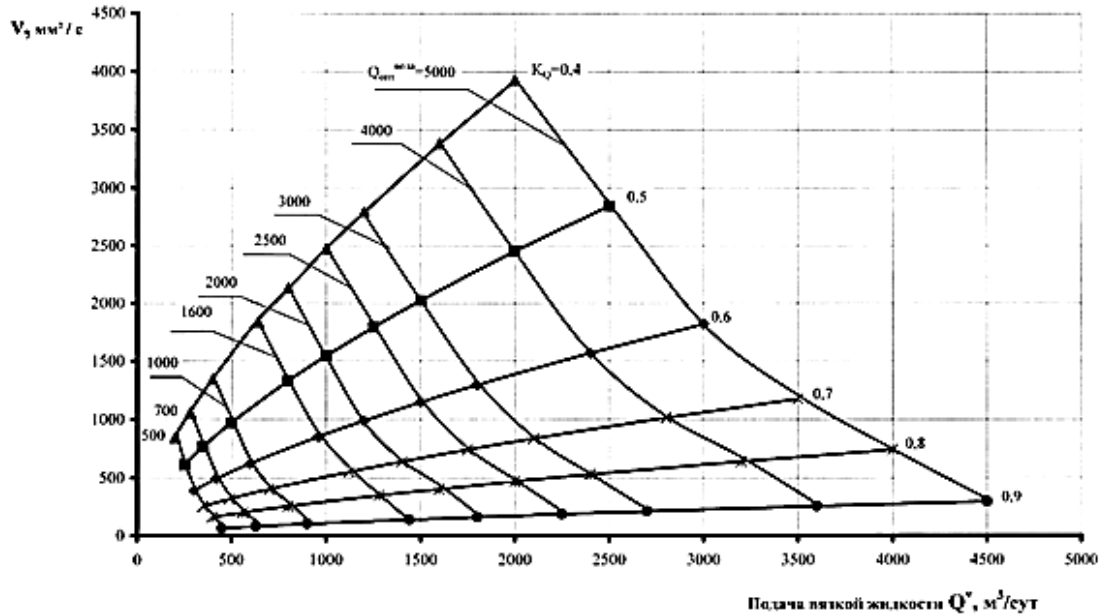


Рисунок А.1 – График изменения оптимальной подачи центробежного и диагонального насоса ($Q_{опт}^{вода} = 500 - 5000$ м³/сут)

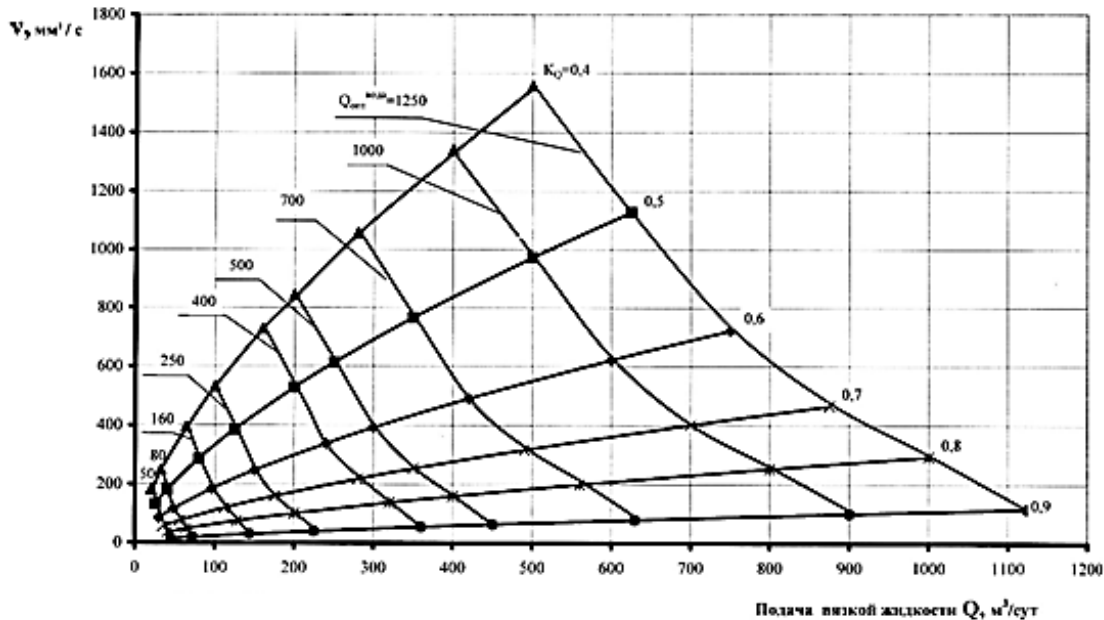


Рисунок А.2 – График изменения оптимальной подачи центробежного и диагонального насоса ($Q_{опт}^{вода} = 50 - 1250$ м³/сут)

Коэффициент относительной подачи вычисляют по формуле

$$K_Q = Q_{\text{опт}}^{\text{v}} / Q_{\text{опт}}^{\text{вода}},$$

где $Q_{\text{опт}}^{\text{вода}}$ - подача оптимального режима насоса на воде;

$Q_{\text{опт}}^{\text{v}}$ - подача оптимального режима насоса на вязкой жидкости.

Приложение Б (справочное)

Методика проведения контрольных испытаний ресурсных крепежных деталей на усталость.

Цель испытаний: обеспечение заданной долговечности крепежных деталей при нормируемых условиях нагружения для аттестации качества продукции.

Для усталостных испытаний используются детали, изготовленные по ресурсной технологии.

Испытания проводятся в обычных атмосферных условиях по ГОСТ 15150 и если температура рабочей части образца при испытаниях не выше 50 °С.

Основным критерием разрушения при испытаниях является полное разрушения крепежной детали.

Термины, определения и обозначения, используемые в методике – по ГОСТ 23207, ГОСТ 21878.

Б.1 Требования к оборудованию

Б.1.1 Усталостные испытания крепежных деталей необходимо проводить на испытательных машинах, обеспечивающих суммарную погрешность нагружения в процессе испытания в интервале 0,2 – 1,0 каждого диапазона нагружения в пределах 2 % при частоте нагружения $0,5 \leq f \leq 50$ Гц. Остальные требования к измерительной аппаратуре – по ГОСТ 25.502.

Б.1.2 Испытательная машина должна обеспечивать частоту нагружения 3 – 5 Гц при циклическом растяжении в диапазоне нагрузок 0 – 50000 Н.

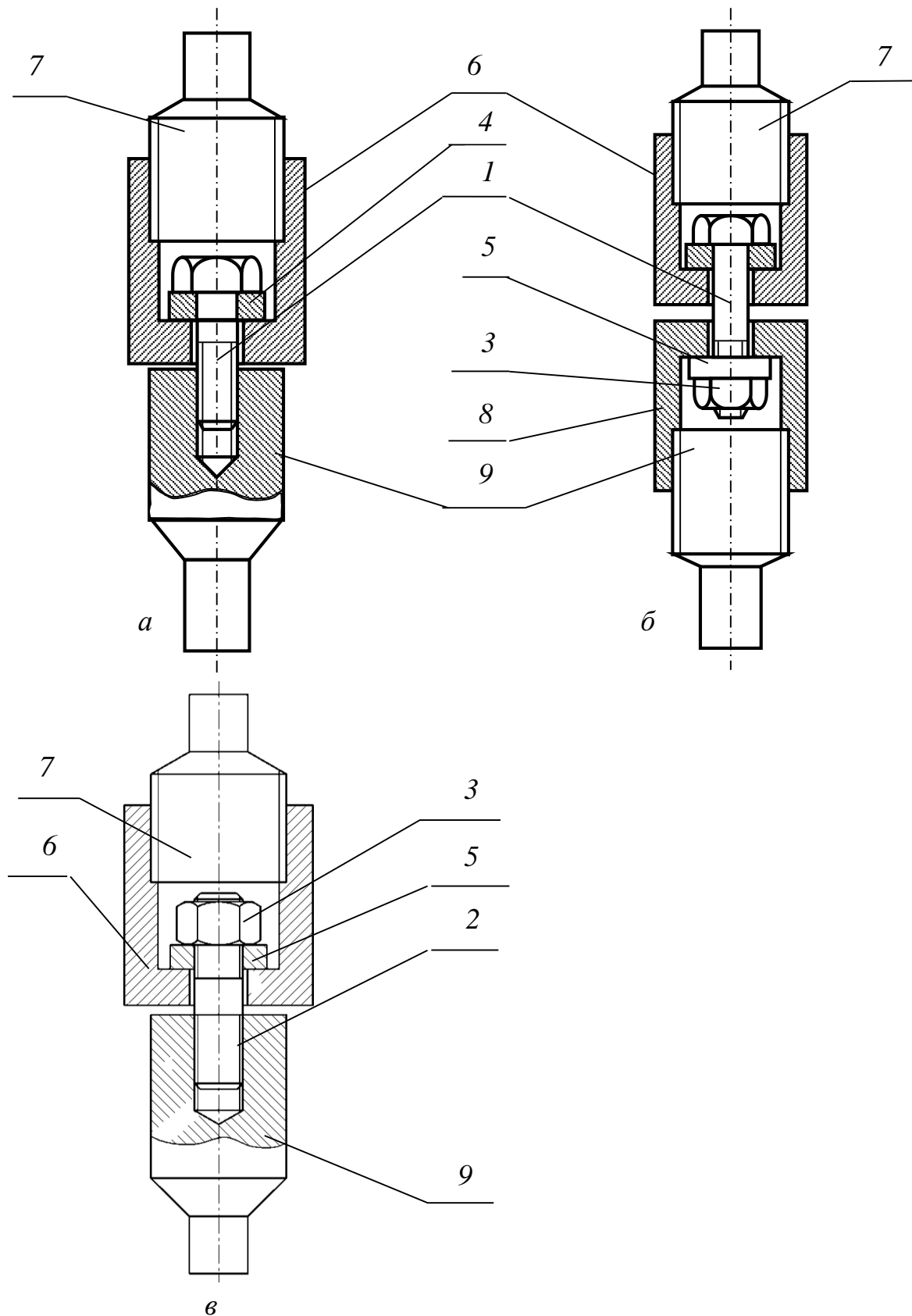
Б.1.3 Крепежные детали закреплять в стаканах, изготовленных из конструкционной стали с пределом прочности не менее 1000 МПа в соответствии с рисунком Б.1.

Б.1.4 Под головку болта и гайку устанавливать шайбы из конструкционной стали с пределом прочности не менее 800 МПа (рисунок Б.2).

Б.1.5 Внутренний диаметр отверстия в подкладных шайбах должен превышать номинальный диаметр болта (шпильки) на 0,2 мм.

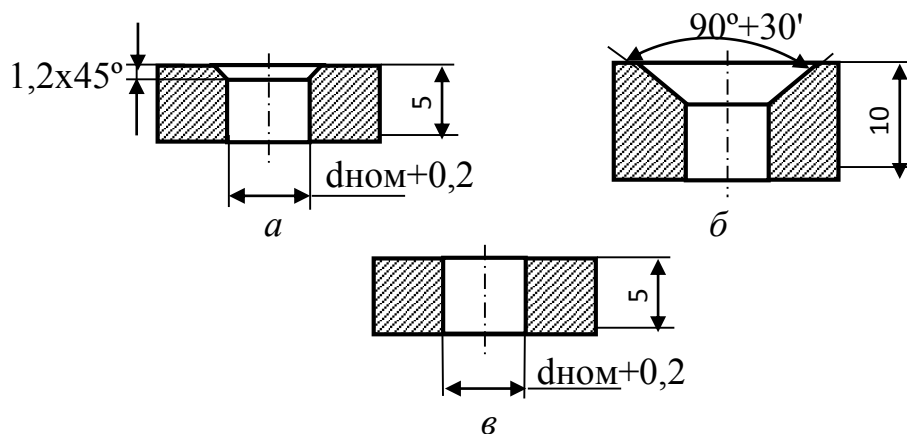
Б.1.6 Разнотолщинность подкладных шайб не более 0,03 мм.

Б.1.7 При испытаниях должна быть обеспечена соосность нагружаемых деталей в захватах испытательной машины.



1 – испытуемый болт; 2 – испытуемая шпилька; 3 – гайка;
 4, 5 – подкладные шайбы; 6 – верхний стакан; 7 – верхняя штанга; 8 – нижний
 стакан; 9 – нижняя штанга

Рисунок Б.1 – Схема нагружения ресурсных крепежных деталей



a – подкладная шайба для болтов с выступающей головкой; *б* – подкладная шайба для болтов с потайной головкой; *в* – подкладная шайба под гайку для болтов и шпилек.

Рисунок Б.2 – Размеры подкладных шайб

Б.1.8 Для крепления испытуемых крепежных деталей использовать гайки с пределом прочности 900 – 1100 МПа. Высота гаек принимается не менее номинального диаметра испытуемого болта (шпильки).

Б.2 Методика проведения усталостных испытаний

Б.2.1 Усталостные испытания крепежных деталей проводить в не затянутом состоянии при цикле нагружения с минимальной нагрузкой 0 - 500Н и частотой нагружения 3 – 5 Гц. Форма цикла – синусоида.

Б.2.2 Испытывать по 10 крепежных деталей от каждой партии. Усталостное нагружение осуществлять до достижения базового числа циклов, указанного в таблице К.1.

Б.2.3 Максимальную нагрузку цикла устанавливать в зависимости от диаметра крепежной детали в соответствии с таблицей Б.1.

Т а б л и ц а Б.1 – Максимальные нагрузки цикла в зависимости от диаметра крепежной детали

Номинальный диаметр болта (шпильки), мм	Максимальная нагрузка цикла, Н	Базовая долговечность, циклы
16	50000	300000
12	27500	300000
10	19500	300000
8	12500	300000

Б.2.4 Болты и шпильки считаются соответствующими техническим требованиям в том случае, если ни один из первых 5 болтов (шпилек) не разрушился при достижении долговечности 300 тыс. циклов.

Если один из болтов (шпилек) разрушился при меньшей долговечности, то испытываются следующие 5 болтов (шпилек). Повторное разрушение одного из этих болтов (шпилек) приводит к отбраковке всей партии и переводу ее в разряд не ресурсных.

Если болты (шпильки) из второй партии выдержали заданное число циклов (300 тыс.), то вся партия крепежных деталей считается соответствующей техническим требованиям.

Б.2.5 Допускается проведение усталостных испытаний крепежных деталей при повышенной максимальной нагрузке в соответствии с таблицей Б.2.

Т а б л и ц а Б.2 – Повышенные максимальные нагрузки цикла в зависимости от диаметра крепежной детали

Номинальный диаметр болта (шпильки), мм	Максимальная нагрузка цикла, Н	Базовая долговечность, циклы
16	60000	200000
12	33500	200000
10	23000	200000
8	15000	200000

Болты (шпильки) считаются соответствующими техническим требованиям в том случае, если ни один из 5 болтов (шпилек), испытанных при повышенных нагрузках, не разрушился при достижении долговечности 200000 циклов.

Если один из болтов (шпилек) разрушился при меньшей долговечности, то испытываются следующие 5 болтов при максимальной нагрузке, указанной в таблице К.2. Повторное разрушение одного из этих болтов (шпильки) приводит к отбраковке всей партии и переводу ее в разряд не ресурсных.

Если болты (шпильки) из второй партии выдержали заданное количество 200000 циклов, то вся партия крепежных деталей считается соответствующей техническим требованиям.

Б.2.6 По результатам контрольных испытаний выписывается соответствующий акт с указанием марки испытательной машины, шкалы нагрузок, типа и материала крепежной детали, максимальной нагрузки и количества циклов нагружения.

Приложение В (справочное)

Методика оценки показателей надежности установки электроприводного лопастного насоса по эксплуатационным данным

В.1 Согласно нормативной документации установки электроприводных лопастных насосов относят к категории невосстанавливаемых ремонтируемых объектов.

В.2 Выбор показателей надежности оцениваемого оборудования производится в соответствии с требованиями ГОСТ 27.002 в зависимости от свойств и характеристик изделий, указанных в нормативной документации.

В.3 Под оценками показателей надежности понимают точечную или интервальную (границы доверительного интервала, который с заданной вероятностью содержит истинное значение показателя) оценки показателя.

В.4 Оценка показателей надежности УЭЛН производится в соответствии с требованиями [6]. Методы оценки показателей надежности определяются типами выборок данных о результатах эксплуатации оцениваемых изделий.

В.5 Типы выборок данных, получаемые по результатам промышленной эксплуатации УЭЛН, их отдельных узлов, отдельных элементов узлов:

В.5.1 Полная выборка данных – выборка, элементами которой являются значения наработки до отказа (выборка, в которой каждый объект доведен до отказа). Исходными данными для оценки показателей надежности служат:

- выборочные значения наработки до отказа t_1, t_2, \dots, t_N ;
- объем выборки N .

В.5.2 Цензурированная выборка данных – выборка, элементами которой являются значения наработки до отказа и наработки до цензурирования (выборка, в которой наряду с отказавшими изделиями присутствуют изделия, эксплуатация, которых отказом не завершена).

Исходными данными для оценки показателей надежности служат:

- выборочные значения наработки до отказа t_1, t_2, \dots, t_r ;
- выборочные значения наработки работоспособных изделий (наработки до цензурирования) $\tau_1, \tau_2, \dots, \tau_n$;
- число отказов r ;
- объем выборки N .

В.6 Под отказом УЭЛН в соответствии с ГОСТ 27.002 понимается событие, заключающееся в нарушении работоспособного состояния исследуемого объекта. Объектом исследования может выступать полнокомплектная установка электроприводного лопастного насоса, отдельный узел установки (насос, двигатель, гидрозащита и т. п.), отдельный элемент узла. Для каждого объекта исследования устанавливаются свои критерии отказа (совокупность признаков нарушения работоспособного состояния объекта).

В.7 Под цензурированием в соответствии с [6] понимается событие, приводящее к прекращению эксплуатационных наблюдений объекта до наступления отказа изучаемого характера. Причинами цензурирования в случае эксплуатации УЭЛН являются:

- одновременность начала и (или) окончания эксплуатации изделий;
- снятие с эксплуатации некоторых изделий по организационным причинам или из-за отказов составных частей, надежность которых не исследуется;
- необходимость оценки надежности до наступления отказов всех испытываемых изделий.

Наработка до цензурирования – наработка объекта от начала эксплуатационных наблюдений до наступления цензурирования.

В.8 В соответствии с [6] показатели надежности оценивают двумя методами:

непараметрическим – при неизвестном законе распределения, включающим непосредственную оценку показателей надежности;

- параметрическим – при известном законе распределения, включающим оценку параметров закона распределения, входящих в расчетную формулу оцениваемого показателя надежности по вычисленным оценкам параметров закона распределения.

В.9 В соответствии с [6] оценка показателей надежности непараметрическими методами следует проводить в следующем порядке:

В.9.1 Последовательность вычислений для полных выборок данных.

Наработки до отказа выстраивают в общий вариационный ряд в порядке неубывания.

Вычисляют оценку функции распределения:

$$\hat{F}(t_i) = i/N. \quad (\text{B.1})$$

Для вычисления точечной оценки средней наработки до отказа применяется следующая формула:

$$T_{\text{cp}} = \frac{1}{N} \sum_{i=1}^N t_i. \quad (\text{B.2})$$

Для вычисления точечной оценки вероятности безотказности работы за наработку t применяется следующая формула:

$$P(t) = 1 - \hat{F}(t_{i-1}) - d_2[\hat{F}(t_i) - \hat{F}(t_{i-1})], \quad (\text{B.3})$$

где $t_{i-1} < t < t_i$; (B.4)

$$d_2 = \frac{t - t_{i-1}}{t_i - t_{i-1}}. \quad (\text{B.5})$$

Для вычисления интервальных оценок используются формулы, приведенные в таблице В.1.

В.9.2 Последовательность вычислений для цензурированных выборок данных.

Наработки до отказа и наработки до цензурирования выстраивают в общий вариационный ряд в порядке неубывания. Если отдельные значения наработки до отказа равны некоторым значениям наработок работоспособных изделий, то в вариационном ряду сначала указывают наработки до отказа, затем наработки до цензурирования.

Вычисляют оценку функции распределения

$$\hat{F}(t_i) = 1 - \prod_{j=1}^i \frac{N_{j-1}}{N_j}; i = \overline{1, r}, \quad (\text{B.6})$$

где N_j – число работоспособных изделий до j -го отказа в вариационном ряду.

Для вычисления точечной оценки средней наработки до отказа применяется следующая формула

$$T_{\text{cp}} = \sum_{i=1}^r t_i \Delta F(t_i) + \max(t_r, \tau_n) \times [1 - F(t_r)], \quad (\text{B.7})$$

где $\Delta F(t_i) = \hat{F}(t_i) - \hat{F}(t_{i-1})$; $t_0 = 0$; $\hat{F}(t_0) = 0$.

Для вычисления точечной оценки вероятности безотказности работы за наработку t применяется следующая формула

$$P(t) = 1 - \hat{F}(t_{i-1}) - d_2 [\hat{F}(t_i) - \hat{F}(t_{i-1})], \quad (\text{B.10})$$

где $t_{i-1} < t < t_i$; (B.11)

$$d_2 = \frac{t - t_{i-1}}{t_i - t_{i-1}}. \quad (\text{B.12})$$

Для вычисления интервальных оценок используются формулы, приведенные в таблице В.1.

Т а б л и ц а В . 1 – Формулы для вычисления интервальных оценок

Показатель надежности	Нижняя доверительная граница уровня q (НДГ)	Верхняя доверительная граница уровня q (ВДГ)
Средняя наработка до отказа	$\hat{T}_{\text{cp}} - U_q \sqrt{\sum_{i=1}^r \frac{\Delta F(t_i)}{r} (t_i - \hat{T}_{\text{cp}})^2}$	$\hat{T}_{\text{cp}} + U_q \sqrt{\sum_{i=1}^r \frac{\Delta F(t_i)}{r} (t_i - \hat{T}_{\text{cp}})^2}$
Вероятность безотказной работы	$1 - \bar{F}(t_{i-1}) - d_2 [\bar{F}(t_i) - \bar{F}(t_{i-1})]$ $t_{i-1} < t < t_i; t < t_m$	$1 - F(t_{i-1}) - d_2 [F(t_i) - F(t_{i-1})]$ $t_{i-1} < t < t_i; t < t_m$
Где q – доверительная вероятность интервальной оценки соответствующего показателя надежности, в соответствии с ГОСТ Р 50779.22 вероятность того, что доверительный интервал (интервал, вычисленный по выборочным данным, который с заданной вероятностью покрывает неизвестное истинное значение оцениваемого параметра распределения) некроет неизвестное истинное значение параметра, оцениваемого по выборочным данным.		

В.10 Оценка показателей надежности параметрическими методами проводится в соответствии [6].

В.11 Рекомендации к практическому применению

В.11.1 В соответствии с [6] для изделий массового и серийных производств принимается:

$\varepsilon=0,10$ (ε – предельная относительная ошибка оценки соответствующего показателя надежности, предельная величина доверительного интервала);

$$q=0,90.$$

Для малых партий оборудования и мелкосерийного производства принимаются:

$$\varepsilon=0,20,$$

$$q=0,80.$$

В.11.2 К объему испытаний согласно [6] при принятии гипотезы о соответствии функции вероятности безотказной работы нормальному закону распределения предъявляются следующие требования:

а) В случае полной выборки данных число элементов выборки должно составлять:

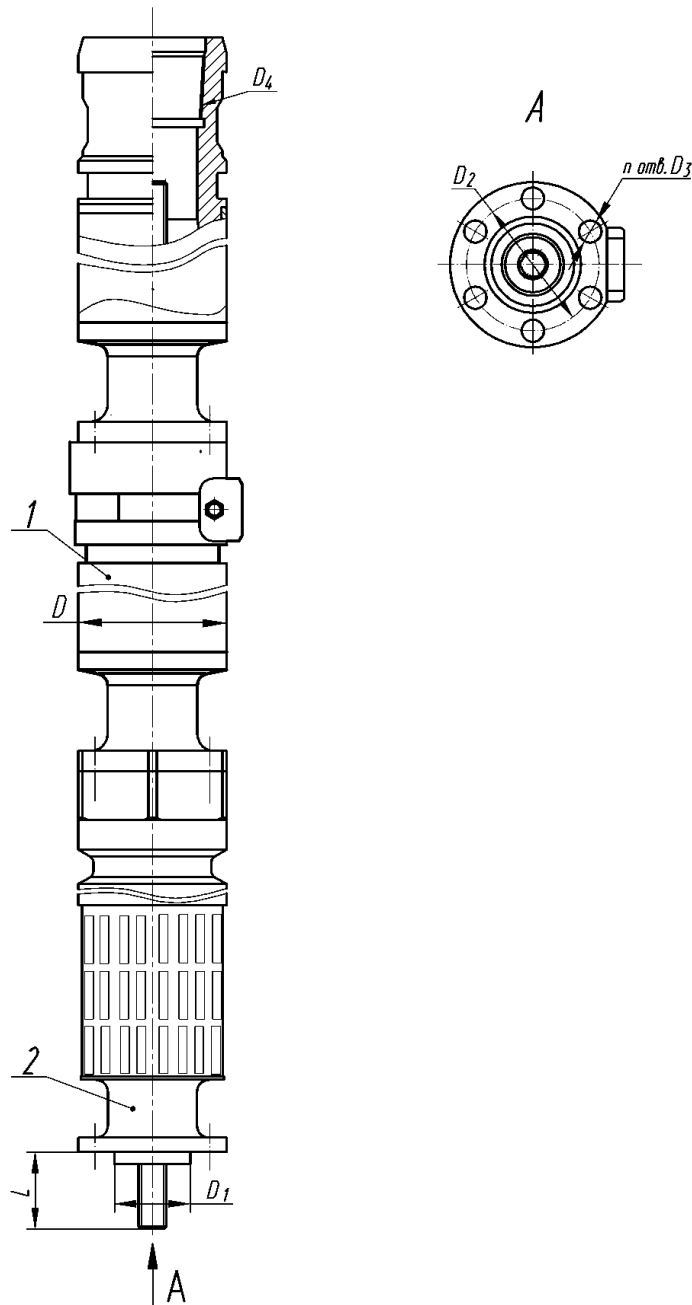
- 1) для массово изготавливаемых изделий не менее 26;
- 2) для малых партий изделий не менее 6.

б) В случае цензурированной выборки число элементов выборки, представляющих собой наработки до отказа, должно составлять:

- 1) для массово изготавливаемых изделий не менее 26;
- 2) для малых партий изделий не менее 6.

Приложение Г
(обязательное)

Габаритные и присоединительные размеры лопастных насосов и
предвключенных устройств



1 – насос, 2 – модуль входной или предвключенное устройство с узлом приема

Рисунок Г.1 – Присоединительные размеры лопастных насосов и
предвключенных устройств с диаметром корпуса 69; 81; 86; 92; 103; 114; 123 мм

Таблица Г.1 – Присоединительные размеры лопастных насосов и предвключенных устройств.

В миллиметрах.

Диаметр корпуса D	D_1	D_2	n отв. D_3	Размеры нижнего шлицевого конца вала по ГОСТ 6033	L	Резьба муфты гладкой D_4 ГОСТ 633
69	40	55	8 отв.9	12,8×1×9g	36±0,2	48
81	50	65	6 отв.11	14×1×9g* или 17×1×9g**	58±0,2	60
86	56	77	6 отв.13	17×1×9g**	58±0,2	60 или 73
92	65	83	6 отв.13	20×1×9g* или 22×1×9g*	58±0,2	73
103	65	83	6 отв.13	25×1×9g*	58±0,2	73 или 89
114	65	83	6 отв.13	28×1×9g*	58±0,2	73 или 89
123	80	100	8 отв.13	30×1×9g	58±0,2	89

* Допускается изготавливать шлицы на валу по ГОСТ 1139.

** Допускается изготавливать шлицы на валу по ГОСТ 1139 с размерами D- 6×14×17d9×3,5d10.

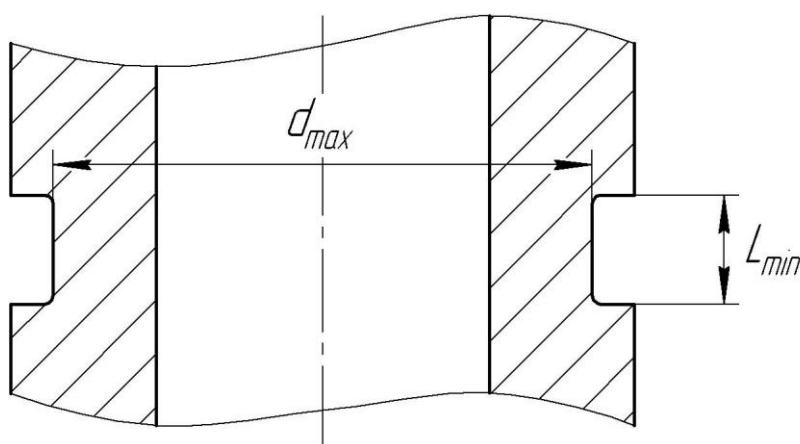


Рисунок Г.2 – Размеры посадочного места для хомутов – элеваторов на лопастных насосах и предвключенных устройствах с диаметром корпуса 69; 81; 86; 92; 103; 114; 123 мм

ГОСТ Р 56830 – 2015

Т а б л и ц а Г.2 – Размеры посадочного места для хомутов – элеваторов на лопастных насосах и предвключенных устройствах с диаметром корпуса 69; 81; 86; 92; 103; 114; 123 мм

В миллиметрах

Диаметр корпуса	d_{\max}	L_{\min}
69	58	15
81	70	15
86	78	15
92	80	15
103	90	15
114	102	20
123	110	20

Приложение Д

(обязательное)

Методика измерения вибрации элементов установки электроприводного лопастного насоса при приемо-сдаточных испытаниях

Методика предусматривает правила измерения вибрации элементов УЭЛН (изделий) при проведении приемо-сдаточных испытаний. Методика распространяется на насосы, электродвигатели, гидрозащиты и предвключенные устройства.

Контроль вибрационного состояния на соответствие нормам вибрации, установленным настоящим стандартом, проводят по результатам измерений, выполняемых при работе изделия в установившемся режиме.

Установившимся считают режим, при котором контролируемые эксплуатационные параметры сохраняют постоянные значения, в пределах погрешности измерения, и не выходят при этом за регламентированные пределы.

Вибросостояние изделий оценивается средним квадратическим значением виброскорости в измеряемом частотном диапазоне по наибольшему значению любого компонента вибрации.

Д.1 Требования к стенду

Д.1.1 Стенд должен обеспечивать функционирование испытуемых изделий при паспортных режимах (частота вращения, рабочая жидкость, условия крепления и т.д.).

Д.1.2 В состав стенда должны входить измерительная аппаратура, вспомогательные устройства, обеспечивающие функционирование изделия, входное устройство, устройство крепления, регулируемый привод.

Д.1.3 Испытательный стенд должен быть изолирован от вибрационного воздействия внешних факторов (вибрации работающего оборудования).

Д.1.4 Должны быть замерены собственные частоты стенда в зонах крепления испытуемого изделия. Рекомендуемое значение основной гармоники собственной частоты стенда – не более 3Гц.

Д.1.5 Величина виброскорости станда с включенным в рабочем режиме регулируемым приводом и без испытуемого изделия не должна превышать 1,0 мм/с.

Д.1.6 Запрещено проводить испытания и замеры вибрации при частотах вращения вала изделия кратных или близких к собственным частотам станда.

Д.1.7 Биение приводного вала станда относительно посадочного места не должно быть более 0,02 мм.

Д.1.8 Крепление изделия на стенде не должно приводить к изгибу или деформации изделия.

Д.2 Требования к измерительной аппаратуре

Д.2.1 Измерительная аппаратура должна удовлетворять общим техническим требованиям к аппаратуре для измерения параметров вибрации по ГОСТ 30296 и по ГОСТ ISO 2954.

Д.2.2 Измерительная аппаратура должна обеспечивать измерение параметров вибрации по трем координатам, должна быть аттестована и иметь класс точности не ниже 4.

Д.2.3 Полоса измеряемых частот от 10 до 1000 Гц

Д.2.4 Амплитудный диапазон измерения виброскорости 0,5 – 10 мм/с.

Д.3 Последовательность проведения измерений

Д.3.1 Испытания электродвигателя на горизонтальном стенде

Д.3.1.1 Электродвигатель должен устанавливаться наклонно под углом не менее 3,0° к горизонтали и с превышением головки над основанием.

Д.3.1.2 Опоры, на которые опирается ЭД (ВЭД), должны обеспечивать его прямолинейность и находиться на расстоянии друг от друга не менее, чем на 1,0 м. На опорах, в месте установки электродвигателя должны присутствовать резиновые прокладки толщиной не менее 10 мм. Электродвигатель должен крепиться к стенду в двух местах на расстоянии около 1/4 длины от его концов хомутами.

Д.3.1.3 Датчики вибрации устанавливают: на корпус в районе нижнего подшипника, в середине и на головке электродвигателя в вертикальной и

горизонтальной плоскостях. Один датчик устанавливают на фланце головки токоввода вдоль оси.

Д.3.1.4 Измерение вибрации для контроля состояния электродвигателя, ведут при обкатке на холостом ходу. За приемочную величину принимают замер на холостом ходу с установившейся температурой. Значение вибрации вдоль оси изделия не должна превышать половины радиальной вибрации.

Д.3.2 Испытания насоса на горизонтальном стенде

Д.3.2.1 Секция насоса должна крепиться к входному устройству стенда штатно; при этом верхняя часть секции должна быть соосна с посадочным местом входного устройства стенда и крепиться хомутом к опоре.

Примечание – В случае, если конструкция насоса предусматривает разгрузку вала на внешнюю опору, то необходимо обеспечить передачу усилия, создаваемого валом насоса на упорный подшипник стенда или приводного двигателя.

Д.3.2.2 Опора, на которую опирается секция насоса, должна иметь резиновую прокладку толщиной не менее 10 мм, возможность вертикальной регулировки для обеспечения соосности секции с входным устройством и жесткого закрепления на стенде.

Д.3.2.3 Датчики вибрации устанавливают на корпус в районе основания, головки и в середине секции в вертикальной и горизонтальной плоскостях. Один датчик устанавливается на фланце вдоль оси секции.

Д.3.2.4 Измерение вибрации проводят при снятии напорно-расходной характеристики насоса. Значение вибрации вдоль оси изделия не должна превышать половины радиальной вибрации.

Д.3.3 Испытания гидрозащит на вертикальном наземном стенде

Д.3.3.1 Гидрозащита испытывается в вертикальном положении. Гидрозащита должна крепиться к стенду в двух местах через резиновую прокладку толщиной не менее 10 мм, на расстоянии $\frac{1}{4}$ длины от ее концов.

Д.3.3.2 Датчики вибрации устанавливаются по два под углом 90° в районе упорного осевого подшипника и в районе верхнего радиального подшипника.

Д.3.3.3 Измерение вибрации проводят при обкатке гидрозащиты как на холостом ходу, так и при осевой нагрузке.

Д.3.4 Испытания предвключенных устройств

Д.3.4.1 Предвключенное устройство должно крепиться к входному устройству стенда жестко, при этом верхняя часть должна быть соосна с посадочным местом входного устройства стенда и крепиться хомутом к опоре.

Д.3.4.2 Опора, на которую опирается предвключенное устройство, должна иметь резиновую прокладку, толщиной не менее 10 мм и возможность вертикальной регулировки для обеспечения соосности с входным устройством и жесткого закрепления на стенде.

Д.3.4.3 Датчики вибрации устанавливаются по два под углом 90° в середине устройства и в районе верхнего радиального подшипника.

Д.3.4.4 Измерение вибрации проводят при снятии соответствующей максимальной допустимой производительности предвключенного устройства.

Приложение Е

(справочное)

Методика проведения испытаний насоса на масле и пересчета характеристик насоса с масла на воду

Методика заключается в снятии напорных и энергетических характеристик ЭЛН на масле и пересчет их на воду. Методика распространяется на насосы следующих конструкций: центробежные, центробежно-радиальный, диагональные.

Е.1 Требования к стенду

Е.1.1 Стенд должен быть аттестован, а привод должен иметь известную нагрузочную характеристику (если потери насоса определяют через потери в приводе).

Е.1.2 Стенд для испытаний должен быть оборудован малоинерционными датчиками температуры на входе и выходе из насоса.

Е.1.3 В каждом конкретном замере необходимо фиксировать одновременно температуру на входе и выходе ЭЛН.

Е.1.4 Манометры для замера давления на входе и выходе из насоса должны иметь класс точности 0,4 – 0,6, расходомеры – класс точности 0,6 – 1,0.

Е.1.5 Необходимо измерять частоту вращения вала насоса.

Е.1.6 Стенд должен обеспечивать измерение следующих параметров:

- а) давление на входе и выходе из насоса;
- б) температуру жидкости на входе и выходе из насоса;
- в) измерение потребляемой мощности насоса одним из способов:
 - 1) путем измерения момента, передаваемого на насос приводом;
 - 2) путем измерения потребляемой мощности привода;
- г) подачу насоса;
- д) частоту вращения вала насоса.

Е.1.7 Конструкция стенда должна обеспечивать отсутствие пузырьков воздуха в масле при проведении испытаний за счет:

- возврата жидкости с выхода насоса под зеркало жидкости в баке стенда;
- удаления воздуха из воздушных карманов всасывающего и нагнетательного трубопроводов при заполнении стенда маслом.

Е.2 Требования к испытательной жидкости

Е.2.1 Жидкость должна иметь однородную структуру. Не допускается использование жидкостей, которые при работе насоса или при хранении разделяются на разные фракции.

Е.2.2 Температура жидкости при испытании не должна превышать 50 °С.

Е.2.3 В качестве консервационной жидкости рекомендуется применять масло И-5А по ГОСТ 20799 с добавлением 5 % присадка АКОР-1 по ГОСТ 15171.

Е.2.4 Используемое масло должно иметь кинематическую вязкость не более 15 мм²/с при температуре 40 °С.

Е.2.5 Перед испытаниями необходимо определять экспериментальные характеристики зависимости плотности и кинематической вязкости масла от температуры.

Е.3 Последовательность испытаний и пересчета характеристик насоса.

Е.3.1 Заполняют стенд маслом. Удаляют воздух из воздушных карманов всасывающего и нагнетательного трубопроводов. Это должно обеспечиваться конструкцией стенда.

Е.3.2 Проводят обкатку согласно 6.6.10.

Е.3.3 Проводят испытание насоса с изменением подачи от минимальной до максимальной.

Давление P_v , развиваемое насосом на масле, находят по формуле

$$P_v = P_{\text{ВЫХ}} - P_{\text{ВХ}}, \quad (\text{И.1})$$

где $P_{\text{ВЫХ}}$ – давление на выходе из насоса;

$P_{\text{ВХ}}$ - давление на входе в насос.

При обработке экспериментальных данных сначала находят среднюю температуру масла в насосе $t_{\text{ср}}$ по формуле

$$t_{\text{ср}} = \frac{t_{\text{вх}} + t_{\text{вых}}}{2}. \quad (\text{И.2})$$

Затем по характеристикам плотности и кинематической вязкости определяют средние значения плотности ρ и вязкости ν в насосе при температуре $t_{\text{ср}}$.

Следующим шагом является расчет напора насоса на масле H'_v по выражению

$$H'_v = \frac{P_v}{\rho g}, \quad (\text{И.3})$$

где g – ускорение свободного падения.

Затем вычисляют значения КПД насоса на масле η'_v

$$\eta'_v = \frac{P_v Q_v}{N'_v}. \quad (\text{И.4})$$

При подстановке значений в формулу (И.4) необходимо перевести P_v из кгс/см² в Па, Q_v - из м³/сут/ в м³/с, N'_v - из кВт в Вт.

Для того чтобы привести параметры характеристик к единой частоте вращения (например, к $n' = 2910$ об/мин), необходимо выполнить следующие вычисления

$$Q_v = Q'_v \frac{n'}{n}, \quad (\text{И.5})$$

$$H_v = H'_v \left(\frac{n'}{n}\right)^2, \quad (\text{И.6})$$

$$N_v = N'_v \left(\frac{n'}{n}\right)^3, \quad (\text{И.7})$$

где Q_v , H_v , N_v – соответственно подача, напор и потребляемая мощность на масле, приведенные к частоте вращения вала n' .

Строят характеристики насоса на масле по полученным значениям H_v , N_v и η_v от Q_v .

Е.3.4 Далее производят пересчет характеристики с масла на воду.

Е.3.4.1 Находят величину коэффициента подачи K_{Qv} , для чего переводят сначала значения Q_v из м³/сут в м³/с.

Вычисляют угловую частоту вращения вала насоса по формуле

$$\omega = \frac{\pi n'}{30}, \quad (\text{И.8})$$

где n' – приведенная частота вращения насоса.

Затем рассчитывают значения модифицированного числа $Re_{ц}$ по формуле (И.9), подставив в нее значения вязкости ν , переведенные из мм²/с в м²/с

$$Re_{ц} = \frac{\rho(\omega Q_{в\text{ опт}}^2)^{\frac{1}{3}}}{\nu}, \quad (\text{И.9})$$

где $Q_{в\text{ опт}}$ – подача оптимального режима насоса на воде в м³/с (точка максимума КПД), если она известна.

Если оптимальная подача насоса на воде неизвестна, то она может быть определена решением уравнения

$$\frac{Q_{v\text{ опт}}}{Q_{в\text{ опт}}} = \frac{\rho(\omega Q_{в\text{ опт}}^2)^{\frac{1}{3}}}{363\nu + \rho(\omega Q_{в\text{ опт}}^2)^{\frac{1}{3}}}. \quad (\text{И.10})$$

Значение $Q_{v\text{ опт}}$ - подача оптимального режима насоса, определенная по проведенным испытаниям на масле.

Значение K_{Qv} определяют по выражению

$$K_{Qv} = \frac{Re_{ц}}{363 + Re_{ц}}. \quad (\text{И.11})$$

Затем находят значения соответствующей подачи Q_v на воде для каждого из режимов по формуле

$$Q_B = \frac{Q_V}{K_{QV}}. \quad (\text{И.12})$$

Е.3.4.2 Рассчитывают K_{HV} по формуле (И.13) и значения напора на воде H_B по формуле И.14

$$K_{HV} = 1 - 5,15 \sqrt{\frac{Q_B}{Q_{B \text{ опт}} Re_{ц}}}, \quad (\text{И.13})$$

$$H_B = \frac{H_V}{K_{HV}}. \quad (\text{И.14})$$

Е.3.4.3 Рассчитывают $K_{\eta V}$ по формулам И.15, И.16 и КПД на воде по уравнению И.17

$$K_{\eta V} = 0,183 \ln Re_{ц} - 0,859, \quad \text{если } Re_{ц} < 4624, \quad (\text{И.15})$$

$$K_{\eta V} = \frac{Re_{ц}}{2123 + Re_{ц}}, \quad \text{если } Re_{ц} \geq 4624, \quad (\text{И.16})$$

$$\eta_B = \frac{\eta_V}{K_{\eta V}}. \quad (\text{И.17})$$

Е.3.4.4 Далее рассчитывают значения потребляемой на воде мощности N_B по формуле

$$N_B = \frac{Q_B H_B \rho_B g}{\eta_B}, \quad (\text{И.17})$$

где $\rho_B = 1000 \text{ кг/м}^3$.

Е.3.5 По полученным параметрам Q_B , H_B , N_B , η_B строят напорную и энергетические характеристики насоса на воде.

Приложение Ж
(обязательное)

Методика испытаний предвключенных устройств:

газосепараторов, диспергаторов и газосепараторов-диспергаторов

Настоящая методика предназначена для определения параметров, указанных в 6.2.2.4. Методика распространяется на газосепараторы, диспергаторы и газосепараторы-диспергаторы.

Ж.1 Требования к стенду

Ж.1.1 Стенд должен быть аттестован, а привод должен иметь известную нагрузочную характеристику.

Ж.1.2 Манометры для замера давления должны иметь класс точности не ниже 0,4, расходомеры – класс точности не ниже 2,5.

Ж.1.3 Необходимо измерять частоту вращения вала с точностью ± 1 об/мин.

Ж.1.4 Конструкция стенда должна обеспечивать 100 %-ную сепарацию воздуха из ГЖС на нагнетательном трубопроводе и возврат воды с ПАВ с выхода насоса под зеркало жидкости в баке стенда.

Ж.1.5 Конструкция стенда должна обеспечивать отсутствие пузырьков воздуха в жидкости с ПАВ на всасывающих трубопроводах 36, 37 путем удаления воздуха из их воздушных карманов при заполнении стенда.

Ж.1.6 Количество сменных сопел различного диаметра для установки в эжекторе должно быть достаточным для обеспечения различных потребных расходов жидкости и газа.

Ж.1.7 Стенд должен обеспечивать измерение следующих параметров:

- давления на входе и выходе испытуемого газосепаратора, диспергатора;
- давления на входе и выходе насоса;
- расхода жидкости;
- объемного расхода воздуха на входе;
- объемного расхода отсепарированного газосепаратором воздуха;

- распределения давления по длине насоса;
- потребляемой мощности;
- частоты вращения вала;
- размеров пузырьков газа на входе и выходе испытуемого предвключенного устройства.

Ж.2 Состав стенда

Схема стенда, с установленным испытуемым предвключенным устройством, приведена на рисунке Ж.1 и состоит из:

- предвключенного устройства 1;
- струйного аппарата (эжектора) 2;
- частотно-регулируемого привода 3;
- насоса 4 для определения количества диспергирующих ступеней после предвключенного устройства,
- двух прозрачных участков трубопровода 10 для фиксации дисперсности ГЖС при помощи регистрирующих видеокамер 11 и устройств 12 для определения размеров фиксируемых пузырьков газа,
- прозрачного участка трубопровода 41 для визуальной проверки отсутствия газа на всасывающем трубопроводе,
- бака для жидкости 13,
- подпорного насоса 14,
- насоса 30 для откачки жидкости из мерного бака 31,
- газосепаратора 15,
- системы распределительных трубопроводов,
- регулируемых задвижек 16, 17, 20, 29, 38, 39, 40 и вентилях 18, 42,
- мерного бака 31,
- контрольно-измерительной аппаратуры.

Контрольно-измерительная аппаратура состоит из расходомера 25, газовых счетчиков 21 и 32, манометров или датчиков давления 22, 23, 24, 27, 28, тарированного двигателя 3 для измерения потребляемой мощности, измерителя частоты вращения вала (на рисунке Ж.1 не показан).

Расход жидкости может быть измерен и в баке 13 объемным способом.

Свободный газ подается от компрессора 19 в струйный эжектор 2. Для регулирования подачи компрессора используется регулировочный вентиль 18. Следует особо отметить, что эжектор расположен непосредственно перед входом ГЖС в газосепаратор или диспергатор, для обеспечения требуемого осевого потока и структуры ГЖС.

Максимальное газосодержание на приеме испытуемого модуля ограничивается значением 85 %.

Газ может подаваться на прием эжектора и от системы баллонов.

Отсепарированная испытуемым газосепаратором смесь газа с жидкостью направляется из затрубного пространства через трубопровод 26 в мерный бак 31, а газ оттуда – наружу через газовый счетчик 32. Жидкость из мерного бака через трубопровод 34 направляется подпорным насосом 30 в трубопровод 35, в который идет смесь с выхода насоса 4.

Ж.3 Последовательность проведения испытаний

Испытания проводят в два этапа:

- испытания по комплексной схеме на ГЖС (см. рисунок Ж.1). Перед испытаниями проводится подбор диаметра сопла эжектора к конкретному испытуемому предвключенному устройству для выполнения требований настоящего стандарта;

- испытания предвключенного устройства на воде с целью определения напорной и энергетической характеристик (см. рисунок Ж.1, без насоса 4). При испытании газосепаратора или газосепаратора-диспергатора выкидные газовые отверстия следует закрыть.

Ж.3.1 Испытания газосепаратора, газосепаратора-диспергатора по комплексной схеме стенда на ГЖС

Испытания на стенде проводят следующим образом.

Открывают задвижки 16, 17, 20, 39 тем самым заполняют водой с ПАВ всю жидкостную систему. Закрывают задвижку 16. Запускают подпорный насос 14 и испытуемый газосепаратор (диспергатор) 1 с насосом 4. Вентиль газовый 18

перед входом в приемную камеру эжектора при этом закрыт. Постепенно открывая задвижку 16, регулируют устанавливая определенный режим и необходимую величину давления на входе $P_{\text{вх}}$ газосепаратора (диспергатора) 1.

Фиксируют значение всех приборов на первом установившемся режиме при откачке однородной жидкости без газа.

Затем приоткрывают задвижку 29 на затрубном пространстве, при этом давление $P_{\text{вх}}$ на входе снижается. Включив компрессор 19 и открывая вентиль 18, начинают подавать газ в эжектор 2, а сформированную им газожидкостную смесь – на прием испытуемого газосепаратора или диспергатора 1. Регулируя подачу газа вентилем 18, добиваются необходимой величины давления на входе испытуемого предвключенного устройства $P_{\text{вх}}$. При необходимости осуществляют дополнительную регулировку сбрасываемого из затрубного пространства потока задвижкой 29.

После установления режима на ГЖС проводят необходимые замеры. Включив подсветку прозрачных участков 10 (на входе и выходе испытуемого предвключенного устройства), проводят съемку с частотой 120 кадров в секунду. Замеряют расход газа, выходящего из затрубного пространства с помощью счетчика 32. Расход жидкости, сбрасываемый вместе с газом в затрубье, определяют мерным баком 31.

После замеров и съемок на одном установившемся режиме на ГЖС настраивают работу на следующий режим, приоткрывая газовый вентиль 18 и увеличивая подачу газа эжектором 2. Чтобы оставить давление на входе $P_{\text{вх}}$ неизменным, приоткрывают задвижку 29, после чего повторяют замеры.

После того, как мерный бак 31 заполняется жидкостью, ее откачивают насосом 30 через трубопровод 34 на вход газосепаратора центробежного 15.

Поскольку в бак 31 чаще всего поступает смесь в виде пены, необходимо контролировать заполнение бака, чтобы не допустить попадания жидкости в газовый счетчик 32.

При испытаниях должны замеряться следующие параметры:

а) расход жидкости $Q_{\text{ж}}$;

- б) давления на входе и выходе секции насоса $P_{\text{вх}}$, $P_{\text{вых}}$;
- в) давление на входе и выходе предвключенного устройства (газосепаратора или диспергатора) $P_{\text{вх.пр}}$, $P_{\text{вых.пр}}$;
- г) объемный расход воздуха на входе в атмосферных условиях $Q_{\text{Г.ВХ}}^{\text{атм}}$;
- д) объемный расход отсепарированного газосепаратором воздуха $Q_{\text{Г.затр}}$;
- е) распределение давления по длине насоса P_i ;
- ж) частота вращения вала n .

Ж.3.2 Испытания диспергатора по комплексной схеме стенда на ГЖС

Испытания диспергаторов на ГЖС проводятся аналогично испытаниям газосепараторов, газосепараторов-диспергаторов (см. Ж.3.1) при закрытых задвижках 29, 38 и с замером параметров:

- а) расход жидкости $Q_{\text{ж}}$;
- б) давления на входе и выходе секции насоса $P_{\text{вх}}$, $P_{\text{вых}}$;
- в) давление на входе и выходе предвключенного устройства (газосепаратора или диспергатора) $P_{\text{вх.пр}}$, $P_{\text{вых.пр}}$;
- г) объемный расход воздуха на входе в атмосферных условиях $Q_{\text{Г.ВХ}}^{\text{атм}}$;
- д) распределение давления по длине насоса P_i ;
- е) частота вращения вала n .

Ж.3.3 Испытания предвключенного устройства на воде без воздуха с целью определения напорной и энергетической характеристик (см. рисунок Ж.1, без насоса 4)

При испытании газосепаратора или газосепаратора-диспергатора выкидные газовые отверстия следует закрыть.

Испытания на стенде проводят следующим образом.

Открывают задвижки 16, 17, 20, 39 тем самым заполняют водой всю жидкостную систему. Закрывают задвижку 16. Запускают подпорный насос 14 и испытуемый газосепаратор (диспергатор) 1. Вентиль газовый 18 перед входом в приемную камеру эжектора, вентили 29 и 38 при этом закрыты. Постепенно

открывая задвижки 16, снимают напорно-расходную и энергетическую характеристики газосепаратора (диспергатора) 1.

При испытаниях должны замеряться следующие параметры:

- а) расход жидкости $Q_{ж}$;
- б) давления на входе и выходе испытуемого предвключенного устройства (газосепаратора или диспергатора) $P_{вх.пр}$, $P_{вых.пр}$;
- в) потребляемая мощность измеряется определением нагрузки на приводном валу $N_{потр.пр}$;
- г) частота вращения вала n .

Ж.4 Обработка результатов испытаний

Ж.4.1 Испытания на ГЖС

Обработка полученных результатов заключается в следующем:

- а) вычислить расход газа в условиях входа

$$Q_{г.вх} = \frac{Q_{г.вх}^{атм} 0,1}{P_{вх}}; \quad (Ж.1)$$

- б) рассчитать газосодержание свободного газа в смеси на входе

$$\beta_{вх} = \frac{Q_{г.вх}}{Q_{г.вх} + Q_{ж}}, \quad (Ж.2)$$

где $Q_{ж}$ – расход жидкости;

- в) определить давление, развиваемое испытуемым изделием и секцией насоса, подсоединенного к нему, рассчитываемого как разность давлений на выходе и входе изделия;

г) для определения количества диспергирующих ступеней строится зависимость давления по длине насоса от количества ступеней при максимально допустимой для предвключенного устройства производительности насоса. Количество диспергирующих ступеней определяется по месту перегиба характеристики.

- д) определить расход газа, сбрасываемого в затрубное пространство, $Q_{г.затр}$;
- е) вычислить расход остаточного газа, который поступил на прием работавшего вместе с газосепаратором насоса

$$Q_{г.ост} = \frac{(Q_{г.вх} - Q_{г.затр})P_{вх.пр}}{P_{вх}}; \quad (Ж.3)$$

ж) определить газосодержание остаточного газа, который поступил на прием работавшего вместе с газосепаратором насоса, $Q_{г.ост}$

$$\beta_{ост} = \frac{Q_{г.ост}}{Q_{г.ост} + Q_{ж}}; \quad (Ж.4)$$

и) определить коэффициенты сепарации газосепаратора

$$K_c = \frac{Q_{г.затр}}{Q_{вх}}. \quad (Ж.5)$$

к) по полученным фотографиям пузырьков газа на входном и выходном участках испытанного предвключенного устройства определить объемный диаметр пузырьков газа

$$d_v = \sqrt[3]{\frac{\sum nd_i^3}{\sum n_i}}, \quad (М.6)$$

где n_i – доля пузырьков газа в каждом из выбранных интервалов;

d_i – среднеарифметическое значение диаметра пузырька газа в каждом интервале.

По рассчитанным результатам испытаний строят следующие зависимости:

- коэффициент сепарации и остаточного газосодержания от расхода жидкости (только для газосепараторов и газосепараторов-диспергаторов);

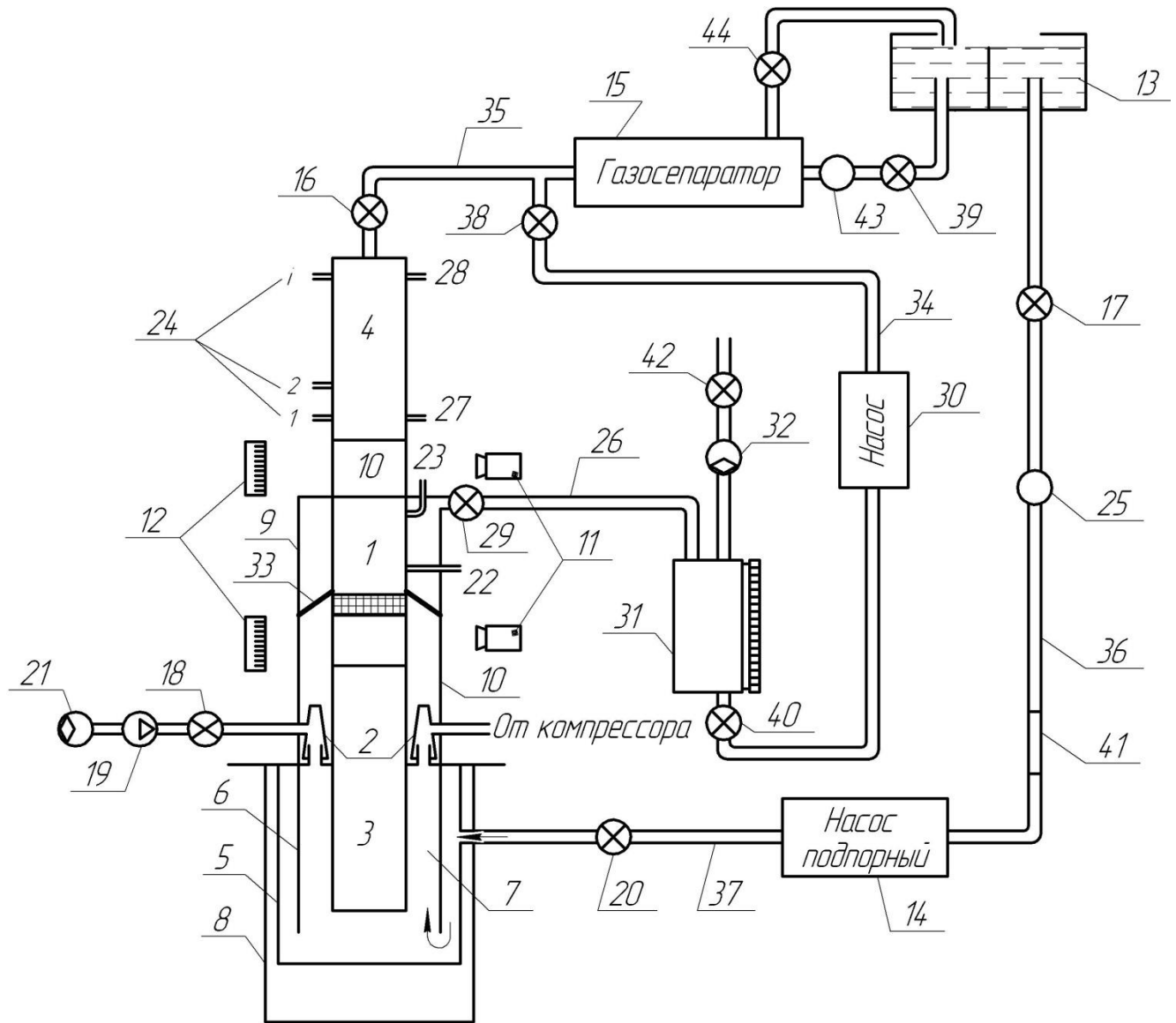
- допустимое газосодержание от расхода жидкости;

- распределение давления в насосе, расположенном после испытуемого газосепаратора или диспергатора, от расхода жидкости.

- осредненные кривые распределения пузырьков газа по размерам.

Ж.4.2 Испытания предвключенного устройства на воде

Обработка результатов испытаний проводится в соответствии с ГОСТ 6134, в результате чего определяются напорная и энергетические характеристики газосепаратора или диспергатора на воде.



1 – газосепаратор, диспергатор; 2 – эжектор; 3 – приводной двигатель; 4 – насос; 5 – герметичная колонна; 6, 9 – рабочая колонна; 7 – затрубное пространство; 8 – обсадная колонна скважины; 10, 41 – прозрачные участки; 11 – видеокамеры; 12 – устройство для определения размеров; 13 – бак; 14 – насос подпорный; 15 – газосепаратор; 16, 17, 20, 29, 38, 39, 40, 44 – задвижки; 18, 42 – вентили газые; 19 – компрессор; 21, 32 – счетчики газые; 22, 23, 24, 27, 28 – точки замера давления; 25, 43 – расходомеры; 26, 34, 35, 36, 37 – трубопроводы; 30 – насос центробежный; 31 – мерный бак; 33 – герметизатор

Рисунок Ж.1 – Схема стенда для испытаний газосепараторов и диспергаторов

Приложение И
(обязательное)

Габаритные и присоединительные размеры электродвигателей

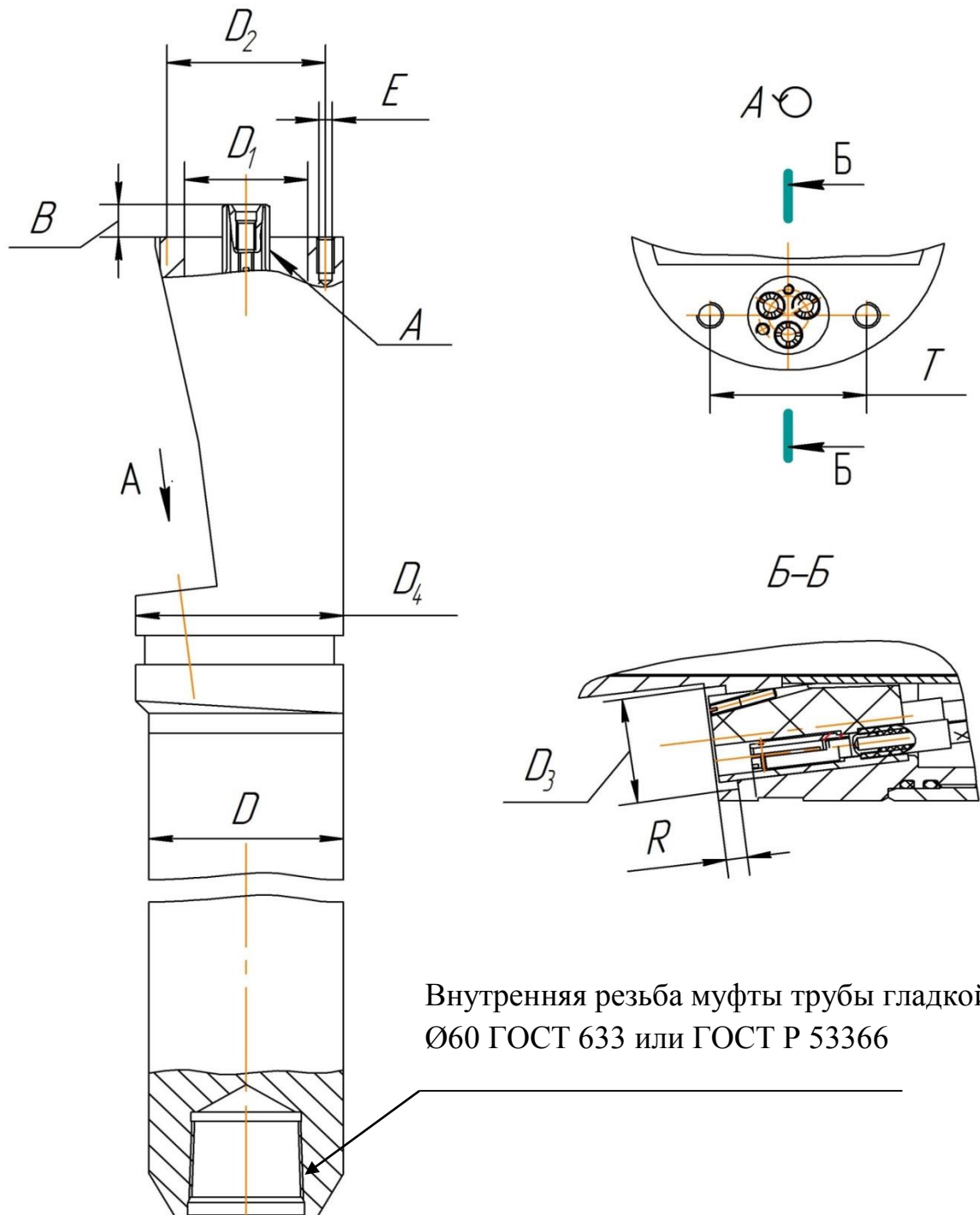


Рисунок И.1 – Габаритные и присоединительные размеры электродвигателей с диаметром корпуса 81; 96; 103; 117; 130 мм

Т а б л и ц а И . 1 – Габаритные и присоединительные размеры электродвигателей
В миллиметрах.

Диаметр корпуса электродвигателя	D	D_1	D_2	D_3	D_4	B	E	T	R	Размеры шлицевого конца вала по ГОСТ 6033*
81	81	50H7	65	26	92	13 $+0,5$ $-1,5$	6 отв. M10×1	53	7	20×1×9g
96	96	62H7	80	36	105	$18^{+1,2}$	6 отв. M10×1	58		25×1×9g
103	103	65H7	83		110		6 отв. M10×1			20×1×9g
117	117		117		6 отв. M10×1		30×1×9g			
130	130		85H7		103		130			6 отв. M12×1,25

* Допускается изготавливать шлицы на валу по ГОСТ 1139.

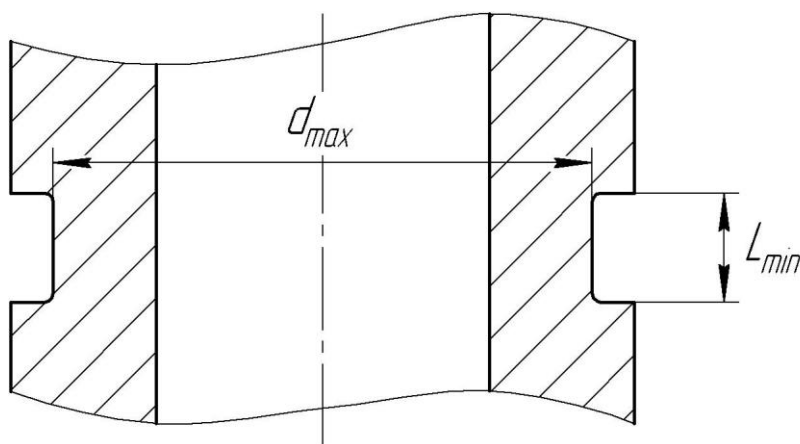


Рисунок И.2 – Размеры посадочного места для хомутов – элеваторов на электродвигатели с диаметром корпуса 81; 96; 103; 117; 130 мм

ГОСТ Р 56830 – 2015

Т а б л и ц а И . 2 – Размеры посадочного места для хомутов – элеваторов на электродвигатели с диаметром корпуса 81; 96; 103; 117; 130 мм

В миллиметрах.

Диаметр корпуса	d_{\max}	L_{\min}
81	71	16
96	89	16
103	96	16
117	103	16
130	118	20

Приложение К
(обязательное)

Габаритные и присоединительные размеры гидрозамит

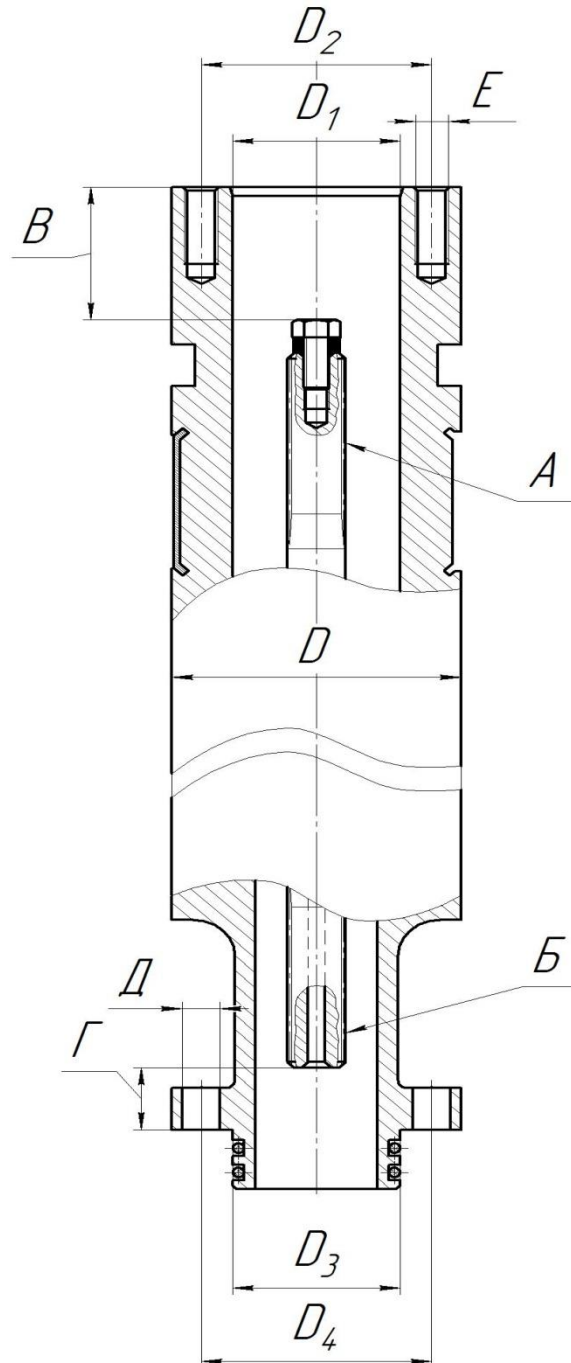


Рисунок К.1 – Габаритные и присоединительные размеры гидрозамит с диаметром корпуса 69; 81; 86; 92; 103; 114 мм

Таблица К.1 – Габаритные и присоединительные размеры гидрозачит

В миллиметрах

Диаметр корпуса гидрозачиты	D	D_1	D_2	D_3	D_4	D	E	Обозначение соединения A, B по ГОСТ 6033*	Заглубление валов	
									B	Γ
69	69	40H8	55	40h8	55	8 отв Ø9	8 отв. M8×1	14×1×9g	38±0,5	25 ^{+2,0} _{-1,3}
81	81	50H8	65	50h8	65	6 отв Ø11	6 отв. M10×1	20×1×9d	60±0,5	19 ^{+2,0} _{-1,3}
86	86	56H8	77	62h8	80		6 отв. M12×1,25	25×1×9g		11 ^{+0,5} _{-1,4}
92	92	65H8	83	65h8	83		6 отв. M12×1,25	35×2×9g		25 ^{+2,0} _{-1,3}
103	103			85h8	103	6 отв. Ø13				
114	114	80H8	100	85h8	110	8 отв. M12×1,25				

* Допускается изготавливать шлицы на валу по ГОСТ 1139.

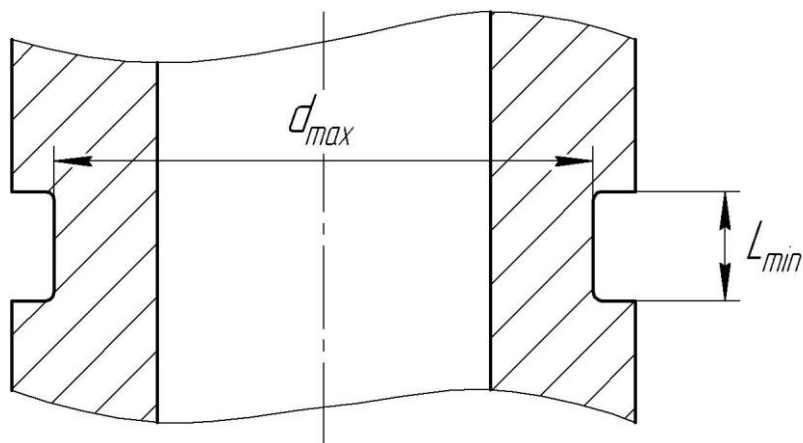


Рисунок К.2 – Размеры посадочного места для хомутов – элеваторов на гидрозачитах с диаметром корпуса 69; 81; 86; 92; 103; 114 мм

Т а б л и ц а К . 2 – Размеры посадочного места для хомутов – элеваторов на гидрозащитах с диаметром корпуса 69; 81; 86; 92; 103; 114 мм

В миллиметрах.

Диаметр корпуса	d_{\max}	L_{\min}
69	58	15
81	70	15
86	76	15
92	82	16
103	90	16
114	102	20

Приложение Л
(справочное)

Проверка правильности чередования фаз нижних выводных концов верхних и средних секций секционных электродвигателей

Л.1 Данные испытания проводят после определения правильности направления вращения вала электродвигателя.

Л.2 Подключить к нижним выводным концам секции прибор «определитель чередования фаз», как представлено на рисунке Л.1, согласно инструкции по эксплуатации.

Л.3 При помощи приспособления вращать вал ротора по часовой стрелке (если смотреть со стороны верхнего торца электродвигателя). При вращении ротора прибор должен показывать чередование фаз U , V , W (рисунок Л.1).

Л.4 При не правильном чередовании фаз вернуть электродвигатель в производство для исправления.

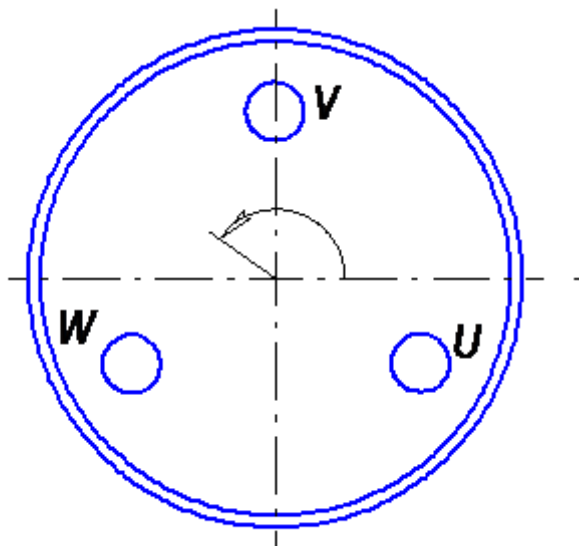


Рисунок Л.1 – Схема расположения нижних выводных концов верхней и средней секций.

Приложение М
(обязательное)

**Присоединительные размеры кабельной муфты кабельного
удлинителя**

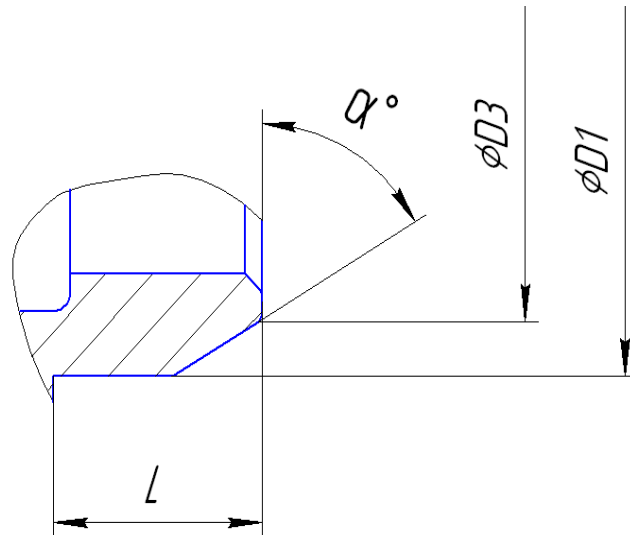


Рисунок М.1 – Вариант бурта кабельной муфты КУ на диаметр 26 мм

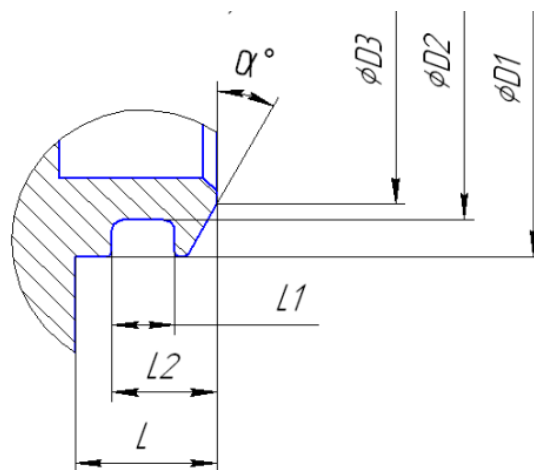


Рисунок М.2 – Вариант бурта кабельной муфты КУ на диаметр 36 мм

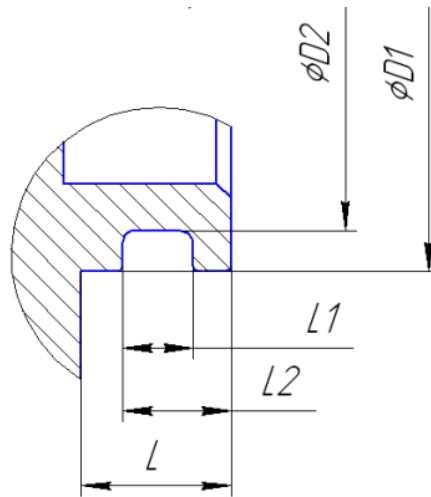


Рисунок М.3– Вариант бурта кабельной муфты КУ на диаметр 36 мм

Т а б л и ц а М . 1 – Присоединительные размеры кабельной муфты КУ

В миллиметрах

Диаметр в головке токоввода электродвигателя	Рисунок	$D1$	$D2$	$D3$	L	$L1$	$L2$	α
26	Д.1	26h9	-	23,6h11	$6,5^{+0,1}$	-	-	60
36	Д.2	36h9	33,2h9	32h10	$5,4_{-0,05}$	2,4h13	$4,2_{-0,1}$	30
36	Д.3	36h9	33,2h9	-	$5,1_{-0,1}$	2,4h13	$3,8^{+0,1}_5$	-

Библиография

- | | | |
|------|---|--|
| [1] | РД 39-0147103-362-86 | Руководство по применению антикоррозионных мероприятий при составлении проектов обустройства и реконструкции объектов нефтяных месторождений |
| [2] | ПУЭ | Правила устройства электроустановок, Приказ Минэнерго РФ от 08.07.2002 № 204 |
| [3] | ПТЭЭП | Правила технической эксплуатации электроустановок потребителей. Приказ Минэнерго РФ от 13.01.2003 № 6 |
| [4] | Приказ
Министерства
труда и
социальной
защиты
Российской
Федерации
от 24.07.2013
№ 328н | Правила по охране труда при эксплуатации электроустановок |
| [5] | Приказ
Федеральной
службы по
экологическому,
технологическому
и атомному
надзору от
12.03.2013 № 101 | Правила безопасности в нефтяной и газовой промышленности |
| [6] | РД 50-690-89 | Методические указания. Надежность в технике. Методы оценки показателей надежности по экспериментальным данным |
| [7] | ANSI/API RP
11S8-2012 | Рекомендуемая методика по вибрациям системы погружного электрического насоса. (Recommended Practice on Electric Submersible System Vibrations.) |
| [8] | ПОТ Р М-007-98 | Межотраслевые правила по охране труда при погрузочно-разгрузочных работах и размещении грузов |
| [9] | Нормы 8-95 | Радиопомехи промышленные. Электроустройства, эксплуатируемые вне жилых домов. Предприятия на выделенных территориях или в отдельных зданиях. Допустимые значения, методы испытания |
| [10] | Постановление
Правительства
РФ от 25.04.2012
№ 390 | О противопожарном режиме |
| [11] | API Spec 5B* | Спецификация на нарезку, измерение и контроль качества резьбы обсадных, насосно-компрессорных труб и трубопроводов. (Specification for Threading, Gauging and |

- [12] ASTM A 193* Thread Inspection of Casing, Tubing, and Line Pipe Thread)
Материалы болтовых соединений из легированной и нержавеющей стали для использования при высокой температуре. (Standard Specification for Alloy-Steel and Stainless Steel Bolting Materials for High-Temperature Service.)
- [13] ASTM A 320* Материалы болтовых соединений из легированной стали для использования при низкой температуре. (Standard Specification for Alloy/Steel Bolting Materials for Low-Temperature Service)
- [14] ASTM A 453* Болтовые материалы для высокой температуры, предел текучести от 345-827 МПа с коэффициентами объемного расширения, сравнимыми с аустенитными сталями. (Specification for High-Temperature Bolting Materials, with Expansion Coefficients Comparable to Austenitic Stainless Steels.)

* Официальный перевод текста стандарта находится во ФГУП «Стандартинформ».

УДК 621.671:006.42

ОКС 75.180

Ключевые слова: установки скважинных электроприводных лопастных насосов, погружной лопастной насос, погружной электродвигатель, гидрозащита, предвключенное газостабилизирующее устройство, кабельная линия с кабельным удлинителем, станция управления, трансформатор, система погружной телеметрии, оборудование устья скважины
